

DONGSHIN CYCLO 감속기 '2010

POWER

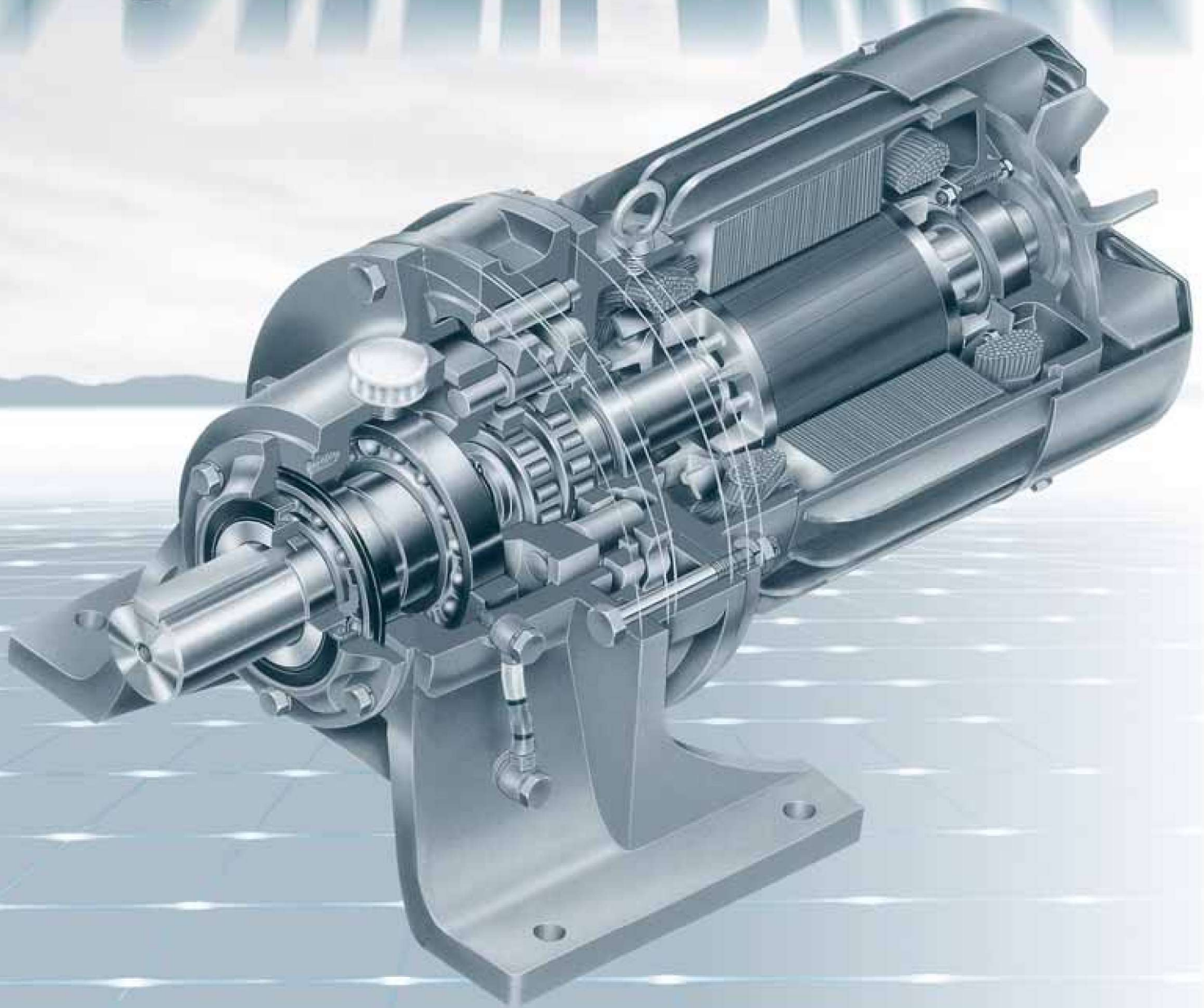
DRIVE



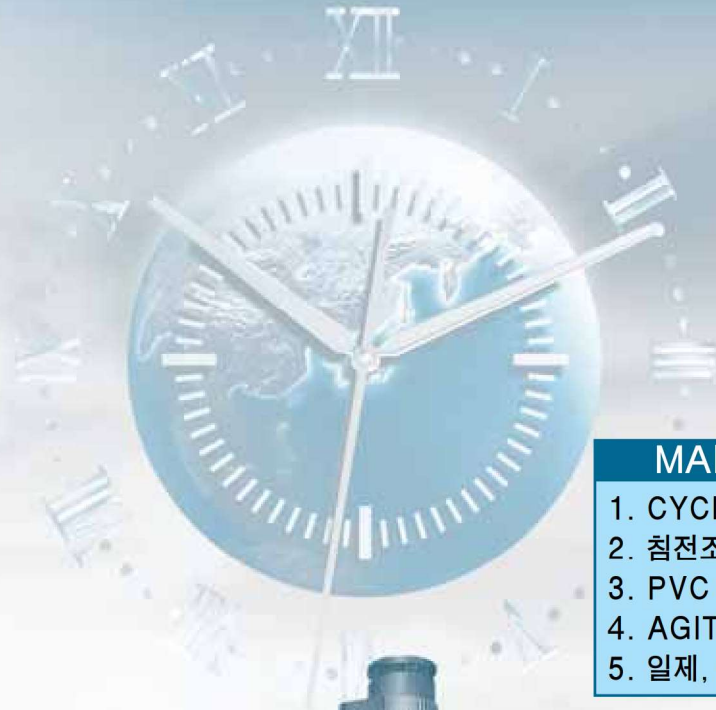
동신기업(주)
DONGSHIN INDUSTRIAL CO.,LTD.

DONGSHIN CYCLO

POWER DRIVE

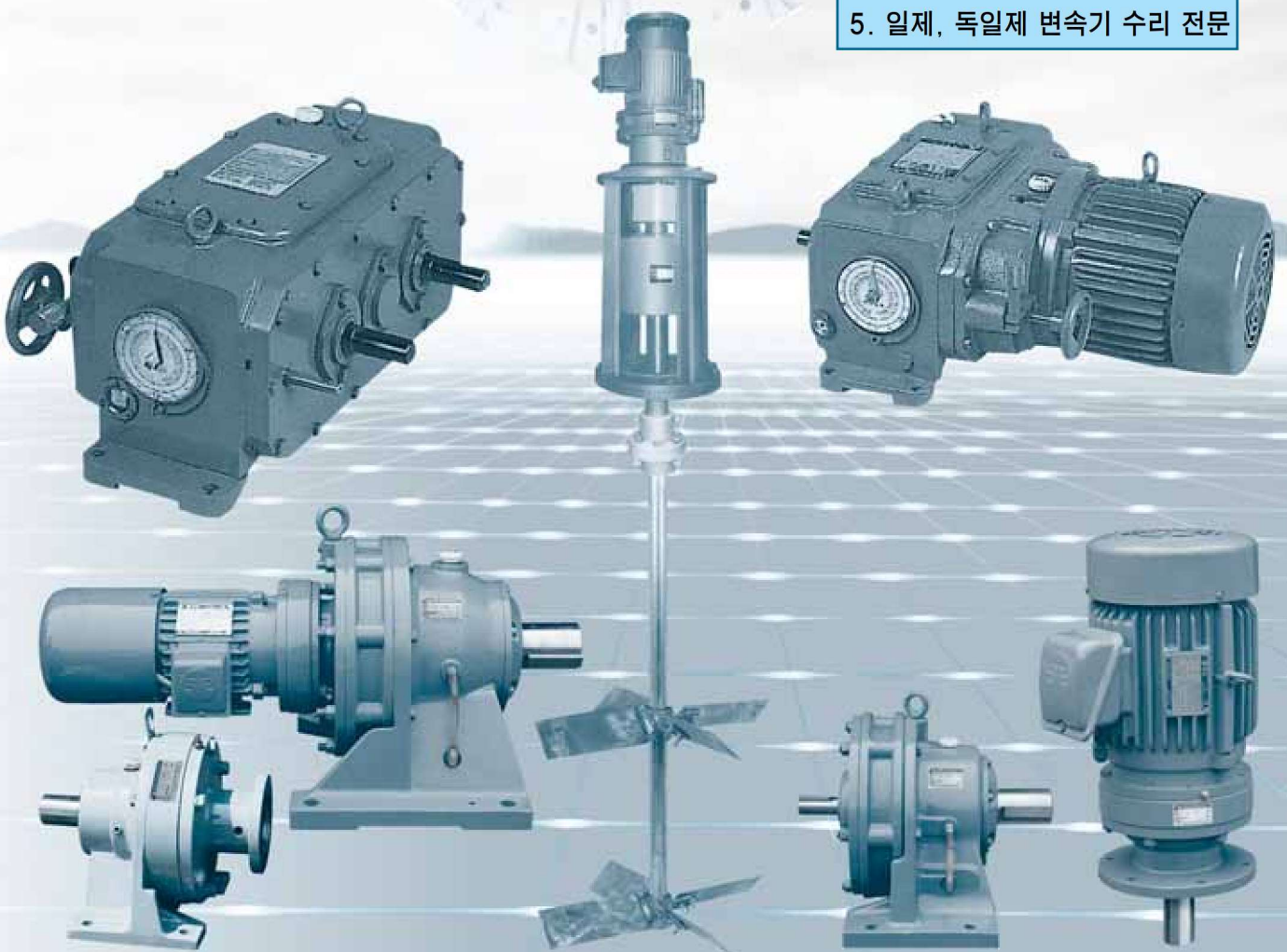


신뢰받는 제품, 저렴한 가격, 신속한 공급,
철저한 A/S로 귀사를 만족시켜 드리겠습니다.



MAIN PRODUCTS

1. CYCLO REDUCER
2. 침전조용 CYCLO 감속기
3. PVC 무단 변속기 및 체인
4. AGITATOR
5. 일제, 독일제 변속기 수리 전문



社 訓

勤 勉 誠 實
努 力 創 造

경영방침

- 5S의 생활 정착
- 항상 최고의 품질만을 생산
- 남보다 먼저 실천하는 마음자세 확립

회사연혁

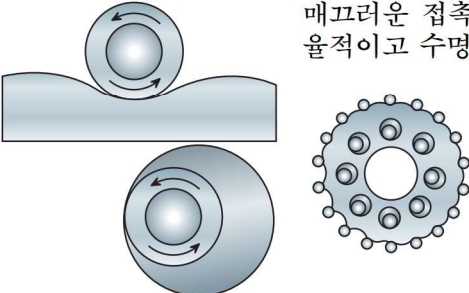
날 짜	내 용	비 고
1988. 07. 01.	동신기업 설립 서울시 구로구 구로동 소재	
1995. 02. 20.	선반 1기 증설(HL460×1500G)-화천기계 밀링 1기 증설(WMV-1100)-화천기계공업(주) 선반 1기 증설(TIPL-4, 400×1060)-세일사	
1996. 08. 17.	레디알 1기 증설(SRD-960)-상원산업(주)	
1996. 11. 20.	본사 및 공장 이전(경기도 김포군 고촌면 소재)	
1997. 07. 18.	밀링 1기 증설(밀링 3호기)	
1998. 09. 20.	선반 1기 증설(NSL 580×1500G)-(주)남선	
1998. 12. 08.	프레스 1기 증설(HNCP-60, 60Ton)	
1998. 12. 08.	CRAD LEVER 1기 증설(YCL-150)	
2000. 05. 15.	광명시 노온사동 공장부지 신축 기공	
2000. 09. 01.	동신기업-동신기업(주) 법인 전환	
2000. 11. 07.	머시닝센터 1기 증설(MCH-40)-통일 중공업 - 광명 신축 공장 설치	
2001. 01. 03.	본사 및 공장이전(경기도 광명시 노온사동) (대지 500평, 건물 1층 200평, 2층 50평)	

• 특 징	6
• 감속원리	7
• 표준 기종 일람표	8
• 형식기호설명	9~10
• 선정요령	11~12
1. 전동기 직결형	13
• 선정표	14~30
• 외형도	31~46
2. 양축형	47
• 선정표	48~56
• 외형도	57~64
3. 기술자료	65
• 구조도	66~67
• 감속기의 고장원인 및 대책	68
• 윤활유	69
• 전동기결선	70~71
• 참고자료(계산식)	72
4. 교반기	73
• 교반기의 선정	75~77
• 고정형 저속 교반기	78
• 고속형 교반기	79
• 저속이비형 대형 교반기	80
• TWLA 교반기의 선정 TABLE	81

특징

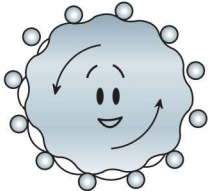
CYCLO감속기

매끄러운 접촉으로 매우 효율적이고 수명이 길다.



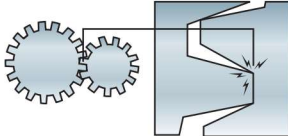
CYCLO감속기

많은 톱니로 하중을 분담. 충격에 강하고 수명이 길다.



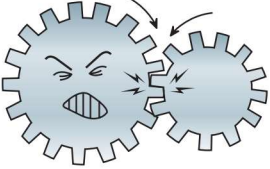
INVOLUTE감속기

매끄러운 접촉이 아니기 때문에 마모가 발생



INVOLUTE감속기

적은 치합율로 소수의 톱니에 부하가 집중



1. 소형, 경량이다.

CYCLO치형의 감속장치를 사용하여 소형, 경량이며 감속비가 매우 크다. 1단감속시 1/11-1/87까지 가능하며 2단이상의 다단연결시 1/121-수백억분의1까지의 큰감속비의 제작이 가능하다.

2. 수명이 길다.

치차의 형상이 CYCLO치형의 연속곡선으로 형성되어 구름접촉하므로 마찰이 적고 동시치합치수가 많아 충격에 강하다. 감속기구부의 주요부품은 특수합금강을 사용하여 정밀연마가공을 실시하므로 내마모, 내마찰성이 우수하며 수명이 길다.

3. 효율이 높고 경제적이다.

치차와 ROLLER가 항상 구름접촉하므로 마찰등에 의한 동력손실이 적어 1단형의 경우 평균효율이 90% 이상이며 2단형의 경우 80% 이상의 높은 효율을 얻을 수 있다.

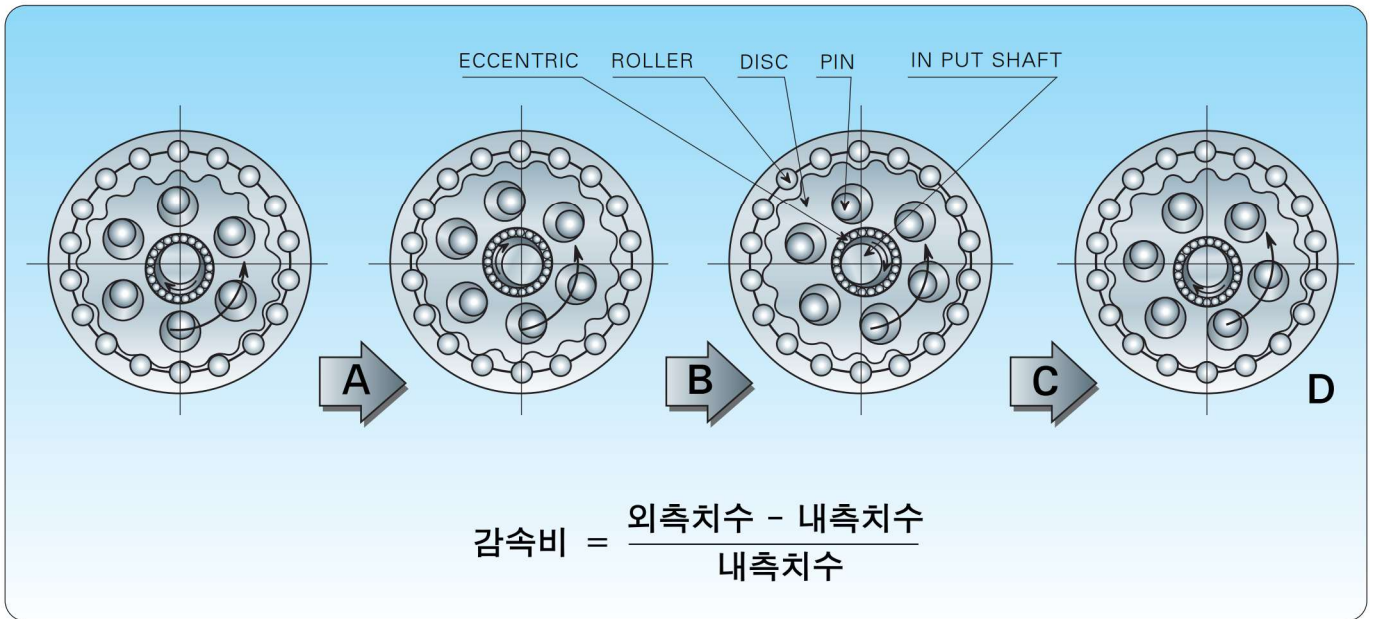
4. 운전이 원활하고 소음이 적다.

치차의 치합율이 높고 연속구름접촉하므로 운전이 원활하고, 동력전달부는 정밀치형연마가공을 하였기 때문에 진동 및 소음이 적다.

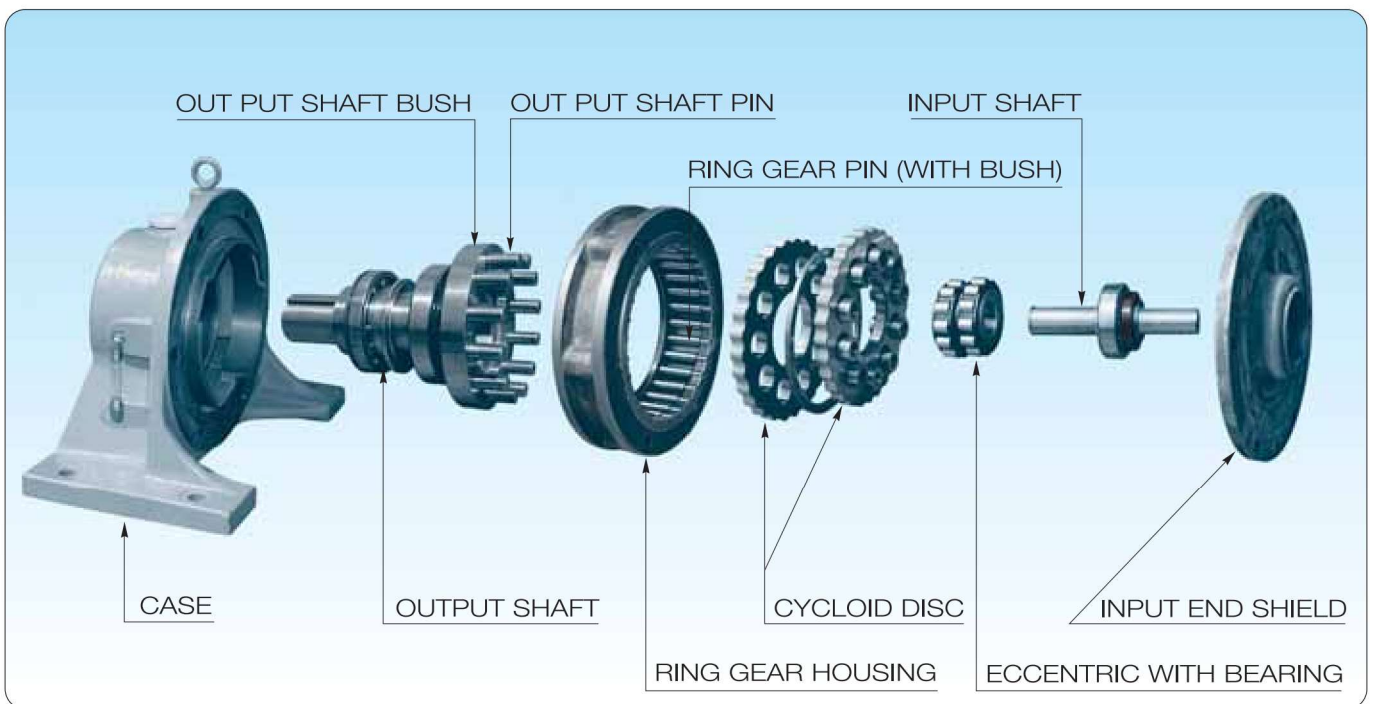
5. 취급이 용이하다.

구조가 간단하여 분해조립이 용이하고 입, 출력이 동일선상에 있어 취급이 편리하다.

감속원리 (OPERATING PRINCIPLE)



DISASSEMBLE FRAME



표준기종 감속비 일람표

표1) 1단형 4극 전동기 기준

감속비 6~87

감속비		6	8	11	13	15	17	21	25	29	35	43	51	59	71	87
출력회전량 rpm	50Hz	250	188	136	115	100	88	71	60	52	43	35	29	25	21	17
	60Hz	300	255	164	138	120	106	86	72	62	51	42	35	31	25	21

표2) 1단형 6극 전동기 기준

감속비 11~87

감속비		11	15	21	29	43	59	87
출력회전량 rpm	50Hz	91	67	48	34	23	17	11
	60Hz	109	80	57	41	28	20	14

(주) 1. ■ 표시한 비율은 기본표준형 감속비로서 신속한 납기를 보장 받을수 있습니다.

2. 표준형 이외의 비율은 당사에 문의확인후 주문바랍니다.

표3) 2단형 4극 전동기 기준

감속비 104~7569

감속비					104 (13×8)	120 (15×8)	121 (11×11)	126 (21×6)	136 (17×8)	143 (13×11)	150 (25×6)	165 (15×11)	168 (21×8)	169 (13×13)	174 (29×6)	187 (17×11)	195 (15×13)	200 (25×8)	210 (35×6)	221 (17×13)
출력회전량 rpm	50Hz				14	13	12	12	11	10	10	9.1	8.9	8.9	8.6	8.0	7.7	7.5	7.1	6.8
	60Hz				17	15	15	14	13	13	12	11	11	11	10	9.6	9.2	9.0	8.6	8.1

감속비		225 (15×15)	231 (21×11)	232 (29×8)	255 (17×15)	258 (43×6)	273 (21×13)	275 (25×11)	280 (35×8)	289 (17×17)	306 (51×6)	315 (21×15)	319 (29×11)	325 (25×13)	344 (43×8)	354 (59×6)	357 (21×17)	375 (25×15)	377 (29×13)	385 (35×11)
출력회전량 rpm	50Hz	6.7	6.5	6.5	5.9	5.8	5.5	5.5	5.4	5.2	4.9	4.8	4.7	4.6	4.4	4.2	4.2	4.0	4.0	3.9
	60Hz	8.0	7.8	7.8	7.1	7.0	6.6	6.5	6.4	6.2	5.9	5.7	5.6	5.5	5.2	5.1	5.0	4.8	4.8	4.7

감속비		408 (51×8)	425 (25×17)	426 (71×6)	435 (29×15)	441 (21×21)	455 (35×13)	472 (59×8)	473 (43×11)	493 (29×17)	522 (87×6)	525 (35×15)	559 (43×13)	561 (51×11)	568 (71×8)	595 (35×17)	609 (29×21)	625 (25×25)	645 (43×15)	649 (59×11)
출력회전량 rpm	50Hz	3.7	3.5	3.5	3.4	3.4	3.3	3.2	3.2	3.0	2.9	2.9	2.7	2.7	2.6	2.5	2.5	2.4	2.3	2.3
	60Hz	4.4	4.2	4.2	4.1	4.1	4.0	3.8	3.8	3.7	3.4	3.4	3.2	3.2	3.2	3.0	3.0	2.9	2.8	2.8

감속비		663 (51×13)	696 (87×8)	725 (29×25)	731 (43×17)	735 (35×21)	765 (51×15)	767 (59×13)	781 (71×11)	841 (29×29)	867 (51×17)	875 (35×25)	885 (59×15)	903 (43×21)	923 (71×13)	957 (87×11)	1003 (59×17)	1015 (35×29)	1065 (71×15)	1071 (51×21)
출력회전량 rpm	50Hz	2.3	2.2	2.1	2.1	2.0	2.0	2.0	1.9	1.8	1.7	1.7	1.7	1.7	1.6	1.5	1.5	1.5	1.4	1.4
	60Hz	2.7	2.6	2.5	2.5	2.4	2.4	2.3	2.3	2.1	2.1	2.1	2.0	2.0	2.0	1.8	1.8	1.8	1.7	1.7

감속비		1075 (43×25)	1131 (87×13)	1207 (71×17)	1225 (35×35)	1239 (59×21)	1247 (43×29)	1275 (51×25)	1305 (87×15)	1475 (59×25)	1479 (87×17)	1491 (71×21)	1505 (43×35)	1711 (59×29)	1775 (71×25)	1785 (51×35)	1827 (87×21)	1849 (43×43)	2059 (71×29)	2065 (59×35)
출력회전량 rpm	50Hz	1.4	1.3	1.2	1.2	1.2	1.2	1.2	1.1	1.0	1.0	1.0	1.0	0.88	0.85	0.84	0.82	0.81	0.73	0.73
	60Hz	1.7	1.6	1.5	1.5	1.5	1.4	1.4	1.4	1.2	1.2	1.2	1.2	1.1	1.0	1.0	0.99	0.97	0.87	0.87

감속비		2175 (87×25)	2193 (51×43)	2485 (71×35)	2523 (87×29)	2537 (59×43)	2601 (51×51)	3009 (59×51)	3045 (87×35)	3053 (71×43)	3481 (59×59)	3621 (71×51)	3741 (87×43)	4189 (71×59)	4437 (87×51)	5041 (71×71)	5133 (87×59)	6177 (87×71)	7569 (87×87)
출력회전량 rpm	50Hz	0.69	0.68	0.60	0.59	0.59	0.58	0.50	0.49	0.49	0.43	0.41	0.40	0.36	0.34	0.30	0.29	0.24	0.20
	60Hz	0.83	0.82	0.72	0.71	0.71	0.69	0.60	0.59	0.59	0.52	0.50	0.48	0.43	0.41	0.36	0.35	0.29	0.24

형식기호설명

입력용량기호
(10페이지 표4참조)

DONGSHIN CYCLO

D

H

M

3

F13

43

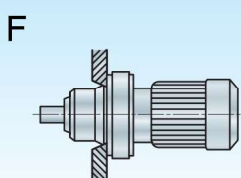
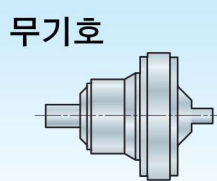
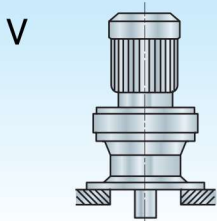
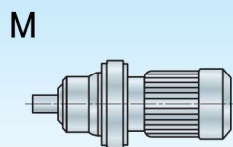
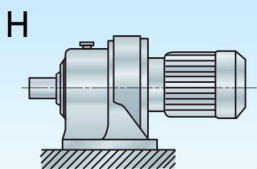
보조기호

취 부 방 법

구동기연결방법

H (수평형)
V (수직형)
F (FLANGE MOUNT)

M (전동기직결형)
무기호 (양축형)



감 속 비

CYCLO 감속기 프레임 형번
(10페이지 표5참조)

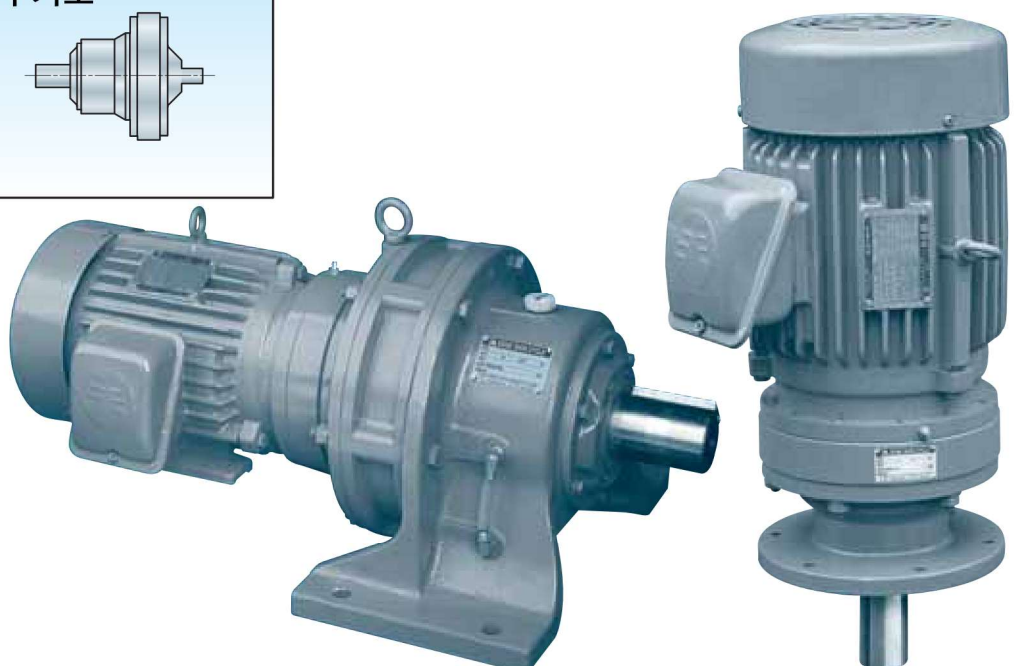


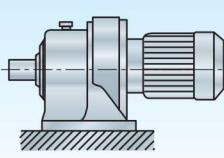
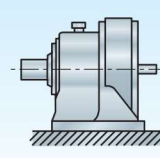
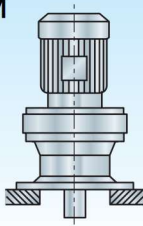
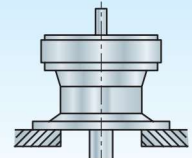
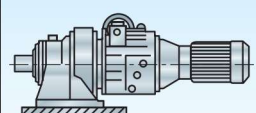
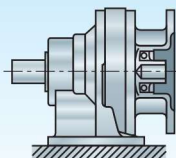
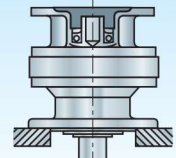
표4) 입력용량기호(전동기직결형)

4 크	용량 기호	01	02	05	1	2	3	5	8	10	15	20	25	30	40	50	60	75	100
	kW (HP)	0.1	0.2 (1/4)	0.4 (1/2)	0.75 (1)	1.5 (2)	2.2 (3)	3.7 (5)	5.5 (7.5)	7.5 (10)	11 (15)	15 (20)	18.5 (25)	22 (30)	30 (40)	37 (50)	45 (60)	55 (75)	75 (100)
6 크	용량 기호	206	256	306	406	506	606	756	1006	1256	1506	1756							
	kW (HP)	15 (20)	18.5 (25)	22 (30)	30 (40)	37 (50)	45 (60)	55 (75)	75 (100)	90 (125)	110 (150)	132 (175)							

표5) CYCLO 감속기형번

1단형	2단형	(출력축+입력축)	2단형	(출력축+입력축)
F08	F0807	F08+F07	F1810	F18+F10
F09	F0908	F09+F08	F1813	F18+F13
F10	F1008	F10+F08	F1911	F19+F11
F11	F1108	F11+F08	F1913	F19+F13
F13	F1109	F11+F09	F2011	F20+F11
F14	F1308	F13+F08	F2013	F20+F13
F16	F1309	F13+F09	F2113	F21+F13
F17	F1310	F13+F10	F2116	F21+F16
F18	F1408	F14+F08	F2213	F22+F13
F19	F1409	F14+F09	F2217	F22+F17
F20	F1410	F14+F10	F2316	F23+F16
F21	F1609	F16+F09	F2318	F23+F18
F22	F1610	F16+F10	F2416	F24+F16
F23	F1611	F16+F11	F2418	F24+F18
F24	F1709	F17+F09	F2517	F25+F17
F25	F1710	F17+F10	F2519	F25+F19
F26	F1711	F17+F11	F2619	F26+F19
F27			F2719	F27+F19

형식기호예

표준				
DHM 	DH 	DVM 	DV 	DHAM 
DHF 	DVF 			

선 정 (SELECTION)

1) 선정요령

① 동력과 회전력의 관계

$$P = \frac{2\pi \times T \times N}{102 \times 60} = \frac{TN}{974}$$

$$P = \frac{974 \times P}{N} = \frac{716.2 \times HP}{N}$$

$$HP = \frac{2\pi \times T \times N}{75 \times 60} = \frac{TN}{716.2}$$

P : 전달동력(KW)
 T : TORQUE(kg f-m)
 N : 회전수(RPM)
 HP : 마력

② 부하계수(SERVICE FACTOR)

이 부하계수는 충격이 없는 일정한 하중으로 1일 8시간을 기초로 한 것이므로 사용조건에 의한 부하에 부하계수를 곱하여 등가부하를 산출 감속기를 선정합니다.

$$\text{등가부하 : HP} = \frac{T \times N}{716} \times \text{부하계수}$$

$$KW = \frac{T \times N}{974} \times \text{부하계수}$$

T : TORQUE(kg f-m)
 N : 출력축 회전수

(표1) 부하계수

• 요구마력 = 계산된 마력 × 부하계수

운전시간/부하조건	보통충격	심한충격
~10시간 / 일	1.0	1.4
24시간 / 일	1.2	1.6

③ 곡력(OVER HUNG LOAD)

O. H. L은 굽힘력의 일종으로서 BENDING MOMENT를 항상 최소한으로 유지하여야 하고 O. H. L이 크면 축이나 BEARING에 과도한 응력이 발생 파손의 원인이 되므로 PULLEY, SPROCKET, GEAR등을 감속기 본체에 가깝게 취부하고 직경을 크게 합니다. 감속기의 출력축과 피동기의 축과 연결방식에 있어 CHAIN, GEAR, V-BELT, FLAT-BELT등을 사용했을 때는 각기 다른 O. H. L이 생깁니다.

$$O.H.L = \frac{2T}{D} \times \frac{Cf}{Lf}$$

T : TORQUE(kg f-m)
 D : PULLEY, SPORCKET, GEAR직경(m)
 Cf : 전동방식에 의한 계수
 Lf : 하중위치에 의한 계수

(표2) 전동계수

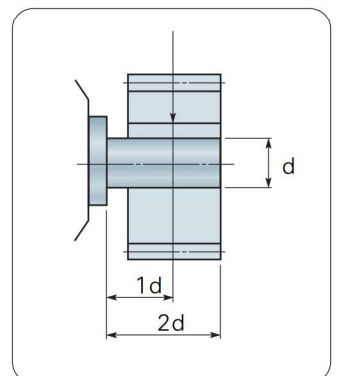
전동방식	Cf
CHAIN	1.0
GEAR	1.25
V-BELT	1.5

(표3) 하중위치계수

하중위치	Lf
1.0d	1.0
1.5d	0.8
2.0d	0.7

예) 30kg f-m TORQUE의 감속기축에 100mm경의 GEAR가 장치 되었다면

$$O.H.L = \frac{2T}{D} \times \frac{Cf}{Lf} = \frac{60}{0.1} \times \frac{1.25}{1} = 750\text{kg}$$



선 정 (SELECTION)

2) 기계별 부하성질

DONGSHIN CYCLO 감속기는 균일한 부하(부하조건U)의 기준에서 연속운전(24시간/일)을 해도 충분히 오랜 기간동안 고장없이 운전할 수 있도록 설계·제작되어 있다. 따라서 일반적인 대부분의 용도에서는 그대로 사용해도 상관없지만, 사용기계의 부하조건에 따라 다음 부하계수를 알아 둘 필요가 있습니다.

부하계수

부하조건	U	M	H
균일하중			
운전시간	균일하중	경충격	중충격
10시간/일	1.0	1.0	1.4
24시간/일	1.0	1.2	1.6

- 주1) 운전을 극히 단시간 사용하는 경우는 다소 소형기종을 사용하는 예도 있으므로 문의하시기 바랍니다.
 주2) 시동빈도나 충격이 특히 큰 경우에는 보강 등을 필요로 하는 경우도 있으므로 문의하시기 바랍니다.

(표6) 기계별 부하성질표

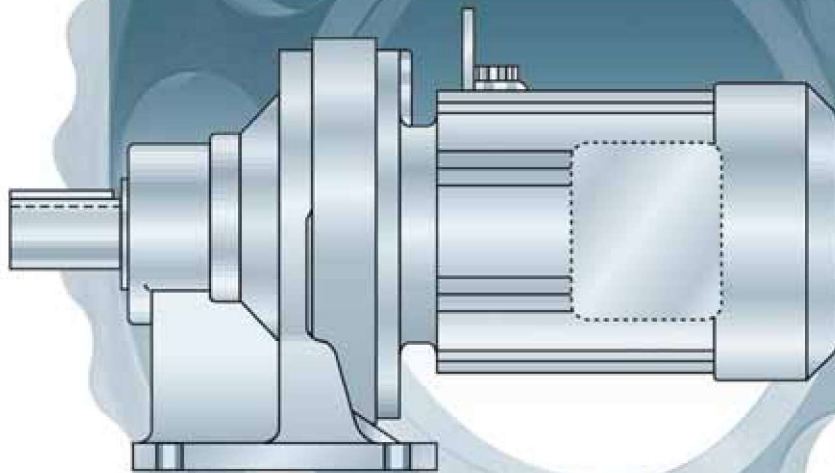
<ul style="list-style-type: none"> • 압축기/기/펌프 <ul style="list-style-type: none"> 컴프레서 <ul style="list-style-type: none"> 왕복동식 다기통 M 단기통 H 펌프 <ul style="list-style-type: none"> 원집식 U 가동식 M 왕복동식 <ul style="list-style-type: none"> 단동3실린더 이상 M 복동2실린더 이상 M 회전식(기어 타입, 기타) * • 운반·하역기계 <ul style="list-style-type: none"> 엘리베이터 <ul style="list-style-type: none"> Bucket 균일무게 U 중하중 M 에스컬레이터 U 프라이트 M 승객용, 작업자용 * 수문게이트 * 카 덤퍼 H 카 플러 M 크레인 호이스트 <ul style="list-style-type: none"> 드럼 중하중 M 중하중 H 스킵프 호이스트 M 형주행, 트로리 황행 * 콘베이어(균일하중) <ul style="list-style-type: none"> 에이프론·어셈블리 벨트·버킷 U 롤·프라이트 오픈·스크류 콘베이어(중하중, 변동이승) <ul style="list-style-type: none"> 에이프론·어셈블리 벨트·버킷·펜 체인·프라이트 M 오픈·스크류 레시프로·웨이커 스토키 H 드라이도크 크레인 U 피터 * 디스크 U 에이프론·벨트·스크류 M 레시프로 H • 혼합기계 <ul style="list-style-type: none"> 아지데이터 <ul style="list-style-type: none"> 순액체 U 액체(밀도변화) M 액체와 고체 M 	<ul style="list-style-type: none"> 믹서 <ul style="list-style-type: none"> 밀도일정 U 밀도변화 M 콘크리트 믹서 M • 선별기계 <ul style="list-style-type: none"> 크레시파이어 M 스크린 <ul style="list-style-type: none"> 회전식(돌·모래) M 공기방식 U 트레버링 스크린 U • 분쇄기계 <ul style="list-style-type: none"> 크레셔 <ul style="list-style-type: none"> 광석·돌 H 밀(회전식) <ul style="list-style-type: none"> Ball, Pebble H 롯데, 햄머 M 키론 H 텀블러 H 샌드물러 M • 인쇄기 * • 세탁기 M • 공작기계 <ul style="list-style-type: none"> Tapping M/C H 벤치프레스(기어구동) H 프레너 H 밴딩롤 M 일반공작기계 * • 고무·프라스틱 <ul style="list-style-type: none"> 압출기 <ul style="list-style-type: none"> 롯데·파이프·튜브 U 브로어 성형기 M 프레프라시타사이저 M 기타 * 믹서 H 라바카렌다 M 라비밀(2일 이상) M 시터·리파이너 M 튜버·스트레너 M 크렛커 H 드라이어 * • 준설기 <ul style="list-style-type: none"> 케이블릴·콘베이어 M 카터헤드 구동 H 지그 구동 H 스크린 구동 H 스토커·원치 M 	<ul style="list-style-type: none"> • 식품 <ul style="list-style-type: none"> 정미기 U 비트슬라이서 M 타우믹서 M 미트그라인더 M 드라이어 * • 양조·증류 <ul style="list-style-type: none"> 관헐기·병헐기 U 폴케틀(연속) U 맛슈타프(연속) U 쿠커(연속) U 스케일햇바(빈번한 시동) M • 제지 <ul style="list-style-type: none"> 에어레이터 * 아지데이터 M 바커보조용(수압식) M 기계식 바커 M 드럼바커 H 비터·펠퍼 M 표백기 U 콘베이어 U 콘베이어(원목용) H 카터·프레이터 H 실린더 M 릴(펠프용) M 체스트 M 워셔·시크너 M 초치기 <ul style="list-style-type: none"> 크치 M 섹션롤 U 프레스 U 드라이어 M 카렌다 M 슈퍼카렌다 H 와인더 U • 제철 <ul style="list-style-type: none"> 브라이들 롤 구동 H 슬레그 푸셔 M 드로우벤치(대차·주구동) H 성형기 H 스릿터 M 테이블 콘베이어 * 핀치드라이어 * 스크레버를 * 신선기·압연기 M 선재권 권취기 M 릴(스트립용) M 	<ul style="list-style-type: none"> • 정당 <ul style="list-style-type: none"> 캔나이프 M 크레셔 M 밀 H • 제유 <ul style="list-style-type: none"> 치러 M 파라핀 필터 프레스 M 로타리구론 M • 시멘트 <ul style="list-style-type: none"> 드라이어·쿨러 M 시멘트 키론 * • 섬유·방직 <ul style="list-style-type: none"> 패처, 카렌다, 카드 건조관, 드라이어, 염색기 민클, 낫버, 패드 M 슬랫서, 소퍼, 와인더 방사기, 폭출기, 세포기 웃감 마무리기 M 세포기, 패드, 폭출기 드라이어, 카렌다 등 • 선박 <ul style="list-style-type: none"> 거트배 견인기 H 윈드러스(WIND LASS) * 노 취급기 M 캡스턴·카고인치 * 무어링원치 * 터닝기어 * • 도업 <ul style="list-style-type: none"> 연화프레스, 연탄기 H 화그릴 M 일반도업기계 M • 수처리 <ul style="list-style-type: none"> 크라리파이어 U 베스크린 U 케미컬허더 U 코렉터 U 탈수스크린 M 스킵 브레이크 M 믹서 M 시그너 M 버큘필터 M 에어레이터 후로쿠레이터 M 로터리스크린 U • 목공업 *
---	--	---	---

*: 표시기계에 대해서는 별도 상담 바랍니다.

1

전동기 직결형

- 선정표
- 외형도
 - 1단 수평형
 - 2단 수평형
 - 1단 수직형
 - 2단 수직형



감속비 6

전 동 기				형번
용량 kW	극수	출력TORQUE Kgf · m	SFG	
0.2	4	0.58	2.00	F08
0.4		1.17	1.00	F08
			2.55	F09
0.75		2.19	1.36	F09
			2.93	F10
1.5		4.39	1.47	F10
			2.71	F11
2.2		6.43	1.00	F10
			1.85	F11

전 동 기				형번
용량 kW	극수	출력TORQUE Kgf · m	SFG	
3.7	4	10.8	1.10	F11
			2.19	F13
5.5		16.1	1.48	F13
		7.5	21.9	1.08
			1.47	F16
11		32.2	1.00	F16

감속비 8

전 동 기				형번
용량 kW	극수	출력TORQUE Kgf · m	SFG	
0.2	4	0.78	2.00	F08
0.4		1.56	1.00	F08
			2.55	F09
0.75		2.92	1.36	F09
			2.93	F10
1.5		5.85	1.47	F10
			2.71	F11
2.2		8.58	1.00	F10
			1.85	F11

전 동 기				형번
용량 kW	극수	출력TORQUE Kgf · m	SFG	
3.7	4	14.4	1.10	F11
			2.19	F13
5.5		21.5	1.48	F13
		7.5	29.3	1.08
			2.00	F16
11		42.9	1.36	F16
15		58.5	1.00	F16

감속비 11

전 동 기				형번
용량 kW	극수	출력TORQUE Kgf · m	SFG	
0.4	4	2.14	1.00	F08
			2.46	F09
0.75		4.02	1.31	F09
			2.93	F10
1.5		8.04	1.47	F10
			2.71	F11
2.2		11.8	1.00	F10
			1.85	F11
3.7		19.8	1.10	F11
			2.05	F13
5.5		29.5	1.38	F13
			1.48	F14
7.5		40.2	1.01	F13
			2.00	F16
11		59.0	1.36	F16
			2.00	F17
15		80.4	1.00	F16
			1.47	F17
		2.10	F18	

전 동 기				형번
용량 kW	극수	출력TORQUE Kgf · m	SFG	
18.5	4	99.2	1.19	F17
			1.70	F18
22		118	1.00	F17
			1.43	F18
			2.05	F19
			2.05	F20
30		161	1.05	F18
			1.50	F19
			1.50	F20
			1.83	F21
37		198	1.00	F19
			1.22	F20
			1.49	F21
			2.03	F22
45		241	1.00	F20
			1.22	F21
			1.67	F22
55		295	1.00	F21
	1.36		F22	
75	402	1.00	F22	

감속비 13

전 동 기				형번
용량 kW	극수	출력TORQUE Kgf · m	SFG	
0.4	4	2.53	1.00	F08
			2.33	F09
0.75		4.75	1.24	F09
			2.93	F10
1.5		9.51	1.47	F10
			2.62	F11
2.2		13.9	1.00	F10
			1.79	F11
3.7		23.5	1.06	F11
			2.03	F13
5.5	34.9	1.36	F13	
		1.42	F14	
		2.73	F16	
7.5	47.5	1.00	F13	
		2.00	F16	

전 동 기				형번
용량 kW	극수	출력TORQUE Kgf · m	SFG	
11	4	69.7	1.36	F16
			2.00	F17
15		95.1	1.00	F16
			1.47	F17
			2.00	F18
18.5		117	1.19	F17
			1.62	F18
22		139	1.00	F17
			1.36	F18
			2.05	F19
30	190	1.00	F18	
		1.50	F19	
37	234	1.22	F19	

감속비 15

전 동 기				형번
용량 kW	극수	출력TORQUE Kgf · m	SFG	
0.4	4	2.14	1.00	F08
			2.22	F09
0.75		4.02	1.18	F09
			2.93	F10
1.5		8.04	1.47	F10
			2.65	F11
2.2		11.8	1.00	F10
			1.81	F11
3.7		19.8	1.07	F11
			1.68	F13
5.5	29.5	1.13	F13	
		1.38	F14	
		2.45	F16	
7.5	40.2	1.01	F14	
		1.80	F16	
11	59.0	1.22	F16	
		1.68	F17	
15	110	1.23	F17	
		1.67	F18	

전 동 기				형번
용량 kW	극수	출력TORQUE Kgf · m	SFG	
18.5	4	135	1.00	F17
			1.36	F18
			2.00	F19
22		161	1.14	F18
			1.68	F19
			2.05	F20
30		219	1.23	F19
			1.50	F20
			1.83	F21
37		271	1.00	F19
	1.22		F20	
	1.49		F21	
	2.03		F22	
45	329	1.00	F20	
		1.22	F21	
		1.67	F22	
55	402	1.00	F21	
		1.36	F22	
75	548	1.00	F22	

감속비 17

전 동 기				형번
용량 kW	극수	출력TORQUE Kgf · m	SFG	
0.4	4	3.31	1.00	F08
			2.08	F09
0.75		6.22	1.11	F09
			2.27	F10
1.5		12.4	1.14	F10
			2.54	F11
2.2		18.2	1.73	F11
			1.03	F11
3.7		30.7	1.55	F13
			2.01	F14

전 동 기				형번
용량 kW	극수	출력TORQUE Kgf · m	SFG	
5.5	4	45.6	1.04	F13
			1.35	F14
			2.22	F16
7.5		62.2	1.63	F16
			1.11	F16
11		91.2	1.40	F17
			2.17	F18
			1.03	F17
15		124	1.59	F18
			2.47	F19

전 동 기				형번
용량 kW	극수	출력TORQUE Kgf · m	SFG	
18.5	4	153	1.29	F18
			2.00	F16
182		1.09	F17	
		1.68	F18	

전 동 기				형번
용량 kW	극수	출력TORQUE Kgf · m	SFG	
30	4	249	1.23	F17
37			1.00	F18

감속비 21

전 동 기				형번
용량 kW	극수	출력TORQUE Kgf · m	SFG	
0.4	4	4.09	1.00	F08
			1.88	F09
0.75		7.68	1.00	F09
			2.00	F10
1.5		15.4	1.00	F10
			2.47	F11
2.2		22.5	1.68	F11
3.7		37.9	1.00	F11
			1.33	F13
			1.49	F14
			2.97	F16
5.5		56.3	1.00	F14
			2.00	F16
7.5		76.8	1.47	F16
	2.00		F17	
11	113	1.36	F17	
		2.00	F18	

1.68

전 동 기				형번
용량 kW	극수	출력TORQUE Kgf · m	SFG	
15	4	154	1.00	F17
			1.47	F18
			1.98	F19
18.5		189	1.19	F18
			1.60	F19
22		225	1.00	F18
			1.35	F19
			1.68	F20
30		307	1.23	F20
			1.50	F21
			1.83	F22
			1.00	F20
37		379	1.22	F21
			1.49	F22
	1.00		F21	
45	461	1.22	F22	
		1.00	F22	
55	563	1.00	F22	

감속비 25

전 동 기				형번
용량 kW	극수	출력TORQUE Kgf · m	SFG	
0.2	4	2.44	1.02	F08
			3.75	F09
0.4		4.87	1.46	F09
			2.90	F10
0.75		9.14	1.55	F10
1.5		18.3	1.66	F11
			1.13	F11
2.2		26.8	1.87	F13
			1.11	F13
3.7		45.1	1.29	F14
	2.54		F16	

전 동 기				형번
용량 kW	극수	출력TORQUE Kgf · m	SFG	
5.5	4	67.0	1.71	F16
7.5			1.25	F16
		1.68	F17	
11		134	1.15	F17
			1.69	F18
15		18	1.24	F18
			1.86	F19
18.5		225	1.00	F18
			1.51	F19
22		268	1.27	F19

감속비 29

전 동 기				형번
용량 kW	극수	출력TORQUE Kgf · m	SFG	
0.2	4	2.83	1.00	F08
			2.72	F09
0.4		5.65	1.36	F09
			2.50	F10
0.75		10.6	1.33	F10
			3.09	F11
1.5		21.2	1.55	F11
			2.59	F13

전 동 기				형번
용량 kW	극수	출력TORQUE Kgf · m	SFG	
2.2	4	31.1	1.05	F11
			1.77	F13
3.7		52.3	1.05	F13
			2.13	F16
5.5		77.8	1.43	F16
			2.11	F17

전 동 기				형번
용량 kW	극수	출력TORQUE Kgf · m	SFG	
7.5	4	106	1.05	F16
			1.55	F17
			2.00	F18
11		156	1.05	F17
			1.36	F18
			2.12	F19
15		212	1.00	F18
			1.55	F19
			2.00	F20
18.5	262	1.26	F19	
		1.62	F20	

전 동 기				형번
용량 kW	극수	출력TORQUE Kgf · m	SFG	
22	4	311	1.06	F19
			1.36	F20
			1.68	F21
30		424	1.00	F20
			1.23	F21
			1.50	F22
37		523	1.00	F21
			1.22	F22
45		636	1.00	F22

감속비 35

전 동 기				형번
용량 kW	극수	출력TORQUE Kgf · m	SFG	
0.2	4	3.41	1.00	F08
			2.34	F09
0.4		6.82	2.06	F09
			1.10	F10
0.75		12.8	1.33	F10
			2.93	F11
1.5		25.6	1.47	F11
			1.96	F13
2.2		37.5	1.00	F11
			1.34	F13
			1.77	F14

전 동 기				형번
용량 kW	극수	출력TORQUE Kgf · m	SFG	
3.7	4	63.1	1.05	F14
			2.03	F16
5.5		93.8	1.36	F16
			1.84	F17
7.5		128	1.00	F16
			1.35	F17
			2.00	F18
11		188	1.36	F18
			1.76	F19
15		256	1.00	F18
			1.29	F19
18.5		316	1.05	F19

감속비 43

전 동 기				형번
용량 kW	극수	출력TORQUE Kgf · m	SFG	
0.2	4	4.19	1.00	F08
			2.00	F09
0.4		8.38	1.00	F09
			1.88	F10
0.75		15.7	1.00	F10
			2.05	F11
1.5		31.4	1.03	F11
			1.60	F13
2.2		46.1	1.09	F13
			2.48	F16
3.7		77.6	1.48	F16
			2.03	F17
5.5		115	1.36	F17
			2.19	F18
7.5		157	1.00	F17
			1.60	F18

전 동 기				형번
용량 kW	극수	출력TORQUE Kgf · m	SFG	
11	4	231	1.09	F18
			1.50	F19
			2.00	F20
15		314	1.10	F19
			1.47	F20
			2.00	F21
18.5		388	1.19	F20
			1.62	F21
22		461	1.00	F20
			1.36	F21
30		639	1.68	F22
			1.00	F21
37		776	1.23	F22
			1.00	F22

감속비 51

전 동 기				형번
용량 kW	극수	출력TORQUE Kgf · m	SFG	
0.2	4	4.97	1.35	F09
			2.69	F10
9.94		1.35	F10	
		3.75	F11	
18.7		2.00	F11	
1.5		37.3	1.00	F11
			1.35	F13
			1.58	F14
2.2		54.7	1.08	F14
			2.09	F16

전 동 기				형번
용량 kW	극수	출력TORQUE Kgf · m	SFG	
3.7	4	92.0	1.24	F16
			1.81	F17
137		1.22	F17	
		1.68	F18	
186		1.23	F18	
7.5		186	1.94	F19
			273	1.32

감속비 59

전 동 기				형번
용량 kW	극수	출력TORQUE Kgf · m	SFG	
0.1	4	2.96	1.2	F08
			3.2	F09
5.91		1.31	F09	
		2.45	F10	
11.8		1.22	F10	
		2.80	F11	
0.75		22.2	1.49	F11
			2.33	F13
1.5		44.3	1.16	F13
			1.54	F14
2.2		65	1.31	F14
			1.68	F16
3.7		109	1.08	F16
			1.55	F17
	2.03		F18	

전 동 기				형번
용량 kW	극수	출력TORQUE Kgf · m	SFG	
5.5	4	163	1.04	F17
			1.36	F18
			2.19	F19
7.5		222	1.00	F18
			1.61	F19
			2.00	F21
11		325	1.10	F19
			1.36	F20
			2.00	F21
15		443	1.00	F19
			1.47	F20
			1.73	F21
18.5		547	1.04	F20
			1.40	F21
22	650	1.27	F21	
30	887	1.12	F22	

감속비 71

전 동 기				형번
용량 kW	극수	출력TORQUE Kgf · m	SFG	
0.1	4	3.46	2.00	F09
0.2		6.92	1.00	F09
			2.00	F10
0.4		13.8	1.00	F10
			1.97	F11
0.75		26.0	1.05	F11
			2.00	F13
1.5		51.9	1.00	F13
			2.20	F16

전 동 기				형번
용량 kW	극수	출력TORQUE kgf · m	SFG	
2.2	4	76.2	1.50	F16
			2.20	F17
128		1.31	F17	
		1.83	F18	
190		1.23	F18	
5.5		190	1.97	F19
			260	1.44

감속비 87

전 동 기				형번
용량 kW	극수	출력TORQUE Kgf · m	SFG	
0.1	4	4.24	2.00	F09
0.2			1.00	F09
			2.00	F10

전 동 기				형번
용량 kW	극수	출력TORQUE Kgf · m	SFG	
0.4	4	17.0	1.00	F10
			1.88	F11

전 동 기				형번
용량 kW	극수	출력TORQUE Kgf · m	SFG	
0.75	4	31.8	1.00	F11
			1.58	F13
			2.11	F14
1.5		63.6	1.05	F14
			1.80	F16
2.2		93.3	1.23	F16
			1.77	F17
3.7		157	1.05	F17
			1.61	F18
5.5	233	1.08	F18	
		1.60	F19	

전 동 기				형번
용량 kW	극수	출력TORQUE Kgf · m	SFG	
7.5	4	318	1.18	F19
			1.47	F20
			2.00	F21
11		467	1.00	F20
			1.36	F21
			1.68	F22
15		636	1.00	F21
			1.23	F22
18.5		785	1.00	F22

감속비 104(13×8)

전 동 기				형번
용량 kW	극수	출력TORQUE Kgf · m	SFG	
0.2	4	9.01	1.11	F0908
0.4		18.0	1.00	F1008
0.75		33.8	1.35	F1109
1.5		60	*	F1310
		67.6	1.11	F1310
		71.8	1.47	F1610
2.2		99.2	1.00	F1410
		105	1.00	F1610

전 동 기				형번
용량 kW	극수	출력TORQUE Kgf · m	SFG	
3.7	4	177	1.02	F1611
		177	1.10	F1711
5.5		279	1.15	F1813
		279	1.40	F1813
7.5		320	*	F1813
		380	1.03	F1813
		380	1.08	F1913

감속비 121(11×11)

전 동 기				형번
용량 kW	극수	출력TORQUE Kgf · m	SFG	
0.1	4	5	*	F0807
		5.24	1.91	F0908
0.2		10	*	F0908
		10.5	1.91	F1008
0.4		20	*	F1008
		21	1.00	F1108
0.75		39.3	1.22	F1109
		60	*	F1310
1.5		75	*	F1310
		78.7	1.23	F1410
		83.6	1.47	F1610
2.2	96.9	*	F1410	
	123	1.22	F1611	

전 동 기				형번
용량 kW	극수	출력TORQUE Kgf · m	SFG	
3.7	4	150	*	F1611
		206	1.07	F1711
		206	1.10	F1711
5.5		320	*	F1813
		324	1.38	F1913
7.5		442	1.01	F1913
11		649	1.03	F2116
15		885	1.03	F2217
		1100	*	F2318
22		1300	1.06	F2418
		1770	1.02	F2519
30	1770	1.30	F2619	
	37	2180	1.00	F2619

감속비 143(13×11)

전 동 기				형번
용량 kW	극수	출력TORQUE Kgf · m	SFG	
0.1	4	5	*	F0807
		6.2	1.61	F0908
0.2		10	*	F0908
		12.4	1.61	F1008
0.4		24.8	1.00	F1108
		46.5	1.08	F1109
0.75		46.5	1.29	F1309
		75	*	F1310
1.5		98.8	1.47	F1610

전 동 기				형번
용량 kW	극수	출력TORQUE Kgf · m	SFG	
2.2	4	145	1.00	F1610
		220	*	F1711
3.7		244	1.10	F1711
		258	1.24	F1813
5.5		320	*	F1813
		383	1.02	F1813
		383	1.38	F1913
7.5		523	1.01	F1913

감속비 165(15×11)

용량 kW	극수	전 동 기		형번
		출력TORQUE Kgf · m	SFG	
0.1	4	5	*	F0807
		7.15	1.68	F0908
0.2		12	*	F0908
		14.3	1.75	F1008
0.4		25	*	F1008
		28.6	1.00	F1108
0.75		50	*	F1109
		53.6	1.12	F1309
		53.6	1.13	F1309
1.5		75	*	F1310
		100	*	F1410
		114	1.32	F1610
2.2	167	1.00	F1610	
	167	1.00	F1710	
3.7	220	*	F1711	
	267	*	F1711	

용량 kW	극수	전 동 기		형번
		출력TORQUE Kgf · m	SFG	
3.7	4	298	1.08	F1813
		298	1.34	F1813
5.5		320	*	F1813
		400	*	F1813
7.5		442	1.27	F1913
		560	*	F1913
11		603	1.01	F2013
		840	*	F2116
15		885	1.24	F2217
		1100	*	F2217
22		1210	1.00	F2316
		1400	*	F2318
30	1770	1.01	F2418	
	2300	*	F2519	
37	2410	1.23	F2619	
	2980	1.00	F2619	

감속비 195(15×13)

용량 kW	극수	전 동 기		형번
		출력TORQUE Kgf · m	SFG	
0.1	4	5	*	F0807
		8.45	1.42	F0908
0.2		16.9	1.48	F1008
		25	*	F1008
0.4		33.8	1.00	F1108
		50	*	F1109
0.75		60	*	F1309
		63.4	1.18	F1309
		63.4	1.58	F1410
1.5		75	*	F1310
		127	1.26	F1610
		127	1.42	F1610
	135	1.63	F1711	
2.2	180	*	F1610	
	198	1.00	F1710	
	198	1.00	F1710	

용량 kW	극수	전 동 기		형번
		출력TORQUE Kgf · m	SFG	
3.7	4	270	*	F1711
		320	*	F1813
		352	1.14	F1813
		352	1.59	F1913
5.5		400	*	F1813
		523	1.07	F1913
		523	1.30	F2013
7.5		680	*	F2013
		713	1.00	F2113
11		840	*	F2116
		1050	1.05	F2217
15		1100	*	F2217
	1400	*	F2316	
	1800	*	F2418	
22	2090	1.00	F2517	
	2850	1.05	F2619	

감속비 231(21×11)

용량 kW	극수	전 동 기		형번
		출력TORQUE Kgf · m	SFG	
0.1	4	5	*	F0807
		10	1.20	F0908
0.2		20	1.25	F1008
		40	1.00	F1108
0.75		50	*	F1109
		60	*	F1309
		75	*	F1309
		75.1	1.31	F1409
1.5		150	*	F1610
		150	1.20	F1610
		160	1.38	F1710

용량 kW	극수	전 동 기		형번
		출력TORQUE Kgf · m	SFG	
2.2	4	220	*	F1710
		234	1.00	F1710
		248	1.00	F1810
3.7		270	*	F1711
		320	*	F1813
		400	*	F1813
		417	1.10	F1911
5.5		560	*	F1913
		619	1.16	F2013
7.5		720	*	F2013
		845	1.01	F2113

전 동 기				형번
용량 kW	극수	출력TORQUE Kgf · m	SFG	
11	4	950	*	F2116
		1240	1.01	F2217
1250		*	F2217	
1600		*	F2316	
15		1690	1.00	F2416

전 동 기				형번
용량 kW	극수	출력TORQUE Kgf · m	SFG	
22	4	2000	*	F2418
		2480	1.00	F2517
2600		*	F2519	
30		3380	1.04	F2619
37		3500	*	F2619

감속비 273(21×13)

전 동 기				형번
용량 kW	극수	출력TORQUE Kgf · m	SFG	
0.1	4	5	*	F0807
		10.4	1.16	F0908
		11.8	2.11	F1008
0.2		23.7	1.06	F1008
		23.7	2.00	F1108
0.4		47.3	1.00	F1108
		47.3	1.27	F1309
0.75		60	*	F1309
		75	*	F1309
		88.7	1.13	F1410
		88.7	1.69	F1610
1.5		150	*	F1610
	177	1.01	F1610	
	189	1.17	F1710	
	189	1.43	F1710	

전 동 기				형번
용량 kW	극수	출력TORQUE Kgf · m	SFG	
2.2	4	220	*	F1710
		270	*	F1710
		293	1.00	F1810
		293	1.00	F1810
3.7		320	*	F1813
		400	*	F1813
		492	1.06	F1911
5.5		560	*	F1913
		720	*	F1913
7.5		950	*	F2113
		998	1.25	F2217
11		1250	*	F2217
	1460	1.10	F2316	
15	2000	1.00	F2416	
22	2600	*	F2517	
	2930	1.20	F2619	

감속비 319(29×11)

전 동 기				형번
용량 kW	극수	출력TORQUE Kgf · m	SFG	
0.1	4	5	*	F0807
		11.2	1.07	F0908
		13.8	1.81	F1008
0.2		25	*	F1008
		27.6	1.80	F1108
0.4		50	*	F1108
		55.3	1.09	F1309
		55.3	1.36	F1309
0.75		60	*	F1309
		75	*	F1309
		100	*	F1409
		104	1.31	F1609
1.5	180	*	F1610	
	220	*	F1710	
	220	1.23	F1710	
2.2	270	*	F1710	
	320	*	F1810	
	323	1.00	F1810	

전 동 기				형번
용량 kW	극수	출력TORQUE Kgf · m	SFG	
3.7	4	400	*	F1813
		543	1.03	F1913
560		*	F1913	
5.5		720	*	F1913
		855	1.11	F2113
7.5		950	*	F2113
		1170	1.01	F2213
11		1250	*	F2217
		1600	*	F2316
		1710	1.12	F2416
15		2000	*	F2418
		2330	1.11	F2517
22	2600	*	F2517	
	3500	*	F2619	
	3420	1.46	F2719	
	4670	1.07	F2719	
30	4670	1.19	F2719	
	5540	*	F2719	

감속비 377(29×13)

용량 kW	극수	전 동 기		형번
		출력TORQUE Kgf · m	SFG	
0.1	4	5	*	F0807
		12	*	F0908
		16.3	1.53	F1008
0.2		25	*	F1008
		32.7	1.53	F1108
0.4		50	*	F1108
		60	*	F1309
		65.4	1.15	F1309
0.75		65.4	1.53	F1409
		75	*	F1309
		100	*	F1409
		123	1.22	F1609
1.5	130	1.69	F1710	
	220	*	F1710	
	260	1.04	F1710	
	260	1.23	F1810	

용량 kW	극수	전 동 기		형번
		출력TORQUE Kgf · m	SFG	
2.2	4	320	*	F1810
		382	1.00	F1810
		382	1.47	F1913
3.7		560	*	F1913
		642	1.12	F1913
5.5		720	*	F1913
		950	*	F2113
		955	1.31	F2217
7.5		1250	*	F2217
		1300	1.21	F2316
11		1600	*	F2316
		1910	1.05	F2416
	1910	1.36	F2517	
	2600	1.00	F2517	
22	3500	*	F2619	
	4040	1.24	F2719	
30	5510	1.06	F2719	

감속비 473(43×11)

용량 kW	극수	전 동 기		형번
		출력TORQUE Kgf · m	SFG	
0.1	4	5	*	F0807
		12	*	F0908
		20.5	1.22	F1008
0.2		41	1.22	F1108
		41	1.46	F1308
0.4		50	*	F1008
		60	*	F1309
		75	*	F1309
0.75		82	1.22	F1409
		100	*	F1409
		150	*	F1609
		154	1.17	F1609
1.5	154	1.31	F1709	
	220	*	F1710	
	270	*	F1710	
	320	*	F1810	
2.2	327	1.22	F1810	
	400	*	F1810	
	479	1.17	F1911	

용량 kW	극수	전 동 기		형번
		출력TORQUE Kgf · m	SFG	
3.7	4	560	*	F1913
		720	*	F1913
		840	*	F2013
5.5		1100	*	F2113
		1200	1.17	F2213
7.5		1400	*	F2213
		1630	1.08	F2316
		1630	1.38	F2416
11		2260	*	F2416
		2400	1.25	F2517
15		3000	*	F2517
		3270	1.21	F2619
	3460	1.45	F2719	
	3960	*	F2619	
22	5000	*	F2719	
	5070	1.15	F2719	
	6000	*	F2719	

감속비 559(43×13)

용량 kW	극수	전 동 기		형번
		출력TORQUE Kgf · m	SFG	
0.1	4	5	*	F0807
		12	*	F0908
		21.2	1.18	F1008
		21.2	2.36	F1108
0.2		42.4	1.18	F1108
		60	*	F1309
0.4		75	*	F1309
		96.9	1.03	F1409
	96.9	1.55	F1609	

용량 kW	극수	전 동 기		형번
		출력TORQUE Kgf · m	SFG	
0.75	4	150	*	F1609
		180	*	F1609
		182	1.21	F1710
1.5		220	*	F1710
		270	*	F1710
		320	*	F1810
		386	1.04	F1810
2.2		560	*	F1911

전 동 기				형번
용량 kW	극수	출력TORQUE Kgf · m	SFG	
3.7	4	720	*	F1913
		840	*	F2013
		952	1.16	F2113
1400		*	F2213	
5.5		1420	1.27	F2316

전 동 기				형번
용량 kW	극수	출력TORQUE Kgf · m	SFG	
7.5	4	1800	*	F2316
		1930	1.19	F2416
2830		1.06	F2517	
3860		1.04	F2619	
15		3860	1.30	F2719
22		5660	1.06	F2719

감속비 649(59×11)

전 동 기				형번
용량 kW	극수	출력TORQUE Kgf · m	SFG	
0.1	4	5	*	F0807
		12	*	F0908
		24.6	1.02	F1008
		24.6	2.03	F1108
0.2		50	1.00	F1108
		56.2	1.07	F1308
0.4		60	*	F1309
		75	*	F1309
		100	*	F1409
		113	1.33	F1609
0.75		150	*	F1609
		180	*	F1609
		211	1.04	F1709
1.5		211	1.28	F1709
		270	*	F1710
		320	*	F1810
	400	*	F1810	
	448	1.25	F1911	

전 동 기				형번
용량 kW	극수	출력TORQUE Kgf · m	SFG	
2.2	4	560	*	F1911
		577	1.00	F1911
3.7		720	*	F1911
		840	*	F2013
		1100	*	F2113
5.5		1130	1.25	F2213
		1400	*	F2213
		1640	1.03	F2416
		1640	1.37	F2416
7.5		2240	1.00	F2517
		2240	1.34	F2517
11		3000	*	F2619
		3290	1.21	F2619
15		4000	*	F2719
		4480	1.12	F2719
22		5000	*	F2719
	6000	*	F2719	

감속비 731(43×17)

전 동 기				형번
용량 kW	극수	출력TORQUE Kgf · m	SFG	
0.1	4	5	*	F0807
		12	*	F0908
		25	*	F1008
		27.7	1.80	F1108
0.2		50	*	F1108
		60	*	F1308
0.4		63.4	1.18	F1308
		75	*	F1309
		100	*	F1409
		127	1.18	F1609
0.75		127	1.42	F1609
		180	*	F1609
		220	*	F1709
1.5		250	1.11	F1709
		252	1.27	F1810
1.5		320	*	F1810
	400	*	F1810	
	505	1.11	F1911	

전 동 기				형번
용량 kW	극수	출력TORQUE Kgf · m	SFG	
2.2	4	560	*	F1911
		720	*	F1911
3.7		840	*	F2013
		1100	*	F2113
		1260	1.11	F2213
5.5		1400	*	F2213
		1800	*	F2316
		1860	1.23	F2416
		2300	*	F2416
7.5		2520	1.19	F2517
		3000	*	F2517
11		3700	1.08	F2619
		3700	1.35	F2719
		4000	*	F2619
15		5000	*	F2719
		5050	1.19	F2719
	6000	*	F2719	

감속비 841(29×29)

		전 동 기		형번
용량 kW	극수	출력TORQUE Kgf·m	SFG	
0.1	4	5	*	F0807
		12	*	F0908
		25	*	F1008
		31.9	1.57	F1108
0.2	4	50	*	F1108
		60	*	F1308
		73	1.00	F1308
0.4	4	100	*	F1409
		146	1.03	F1609
		146	1.23	F1609
0.75	4	180	*	F1609
		198	*	F1709
		270	*	F1710
		273	1.17	F1810
1.5	4	320	*	F1810
		364	*	F1810
		547	1.02	F1911

		전 동 기		형번
용량 kW	극수	출력TORQUE Kgf·m	SFG	
2.2	4	560	*	F1911
		720	*	F1911
		857	1.11	F2113
		950	*	F2113
3.7	4	1250	*	F2213
		1460	1.10	F2216
5.5	4	1600	*	F2316
		2000	*	F2416
		2140	1.21	F2517
7.5	4	2600	*	F2517
		2900	1.21	F2619
11	4	3500	*	F2619
		4010	1.25	F2719
		5000	*	F2719
15	4	5470	1.10	F2719
		6000	*	F2719

감속비 1003(59×17)

		전 동 기		형번
용량 kW	극수	출력TORQUE Kgf·m	SFG	
0.1	4	5	*	F0807
		12	*	F0908
		25	*	F1008
		38.0	1.31	F1108
0.2	4	50	*	F1108
		60	*	F1308
		75	*	F1308
0.4	4	86.9	1.15	F1408
		100	*	F1409
		150	*	F1609
		168	1.04	F1609
0.75	4	174	1.27	F1709
		220	*	F1709
		270	*	F1709
1.5	4	320	*	F1810
		326	1.23	F1810
		400	*	F1810
		560	*	F1911
		652	1.03	F1900

		전 동 기		형번
용량 kW	극수	출력TORQUE Kgf·m	SFG	
2.2	4	720	*	F1911
		840	*	F2013
		1020	1.08	F2113
3.7	4	1100	*	F2113
		1400	*	F2213
		1710	1.05	F2316
5.5	4	1710	1.35	F2416
		2300	*	F2416
		2540	1.18	F2517
7.5	4	3000	*	F2517
		3460	1.15	F2619
		3260	1.53	F2719
11	4	4000	*	F2619
		4780	1.05	F2719
15	4	5000	*	F2719
		6000	*	F2719

감속비 1247(43×29)

		전 동 기		형번
용량 kW	극수	출력TORQUE Kgf·m	SFG	
0.1	4	5	*	F0807
		12	*	F0908
		25	*	F1008
		47.3	1.06	F1108
0.2	4	50	*	F1108
		60	*	F1308
		75	*	F1308
		100	*	F1408

		전 동 기		형번
용량 kW	극수	출력TORQUE Kgf·m	SFG	
0.4	4	150	*	F1609
		180	*	F1609
		216	1.02	F1709
		216	1.25	F1709
0.75	4	270	*	F1709
		320	*	F1810
		400	*	F1810

전 동 기				형번
용량 kW	극수	출력TORQUE Kgf · m	SFG	
1.5	4	560	*	F1911
		720	*	F1911
		840	*	F2011
		861	1.28	F2113
2.2	4	1100	*	F2113
		1260	1.11	F2213
3.7	4	1400	*	F2213
		1800	*	F2316
		2120	1.08	F2416
		2120	1.41	F2517

전 동 기				형번
용량 kW	극수	출력TORQUE Kgf · m	SFG	
5.5	4	2300	*	F2416
		3000	*	F2517
		3160	1.27	F2619
7.5	4	4000	*	F2619
		4050	1.04	F2719
11	4	5000	*	F2719
		5940	1.01	F2719
15	4	6000	*	F2719

감속비 1479(87×17)

전 동 기				형번
용량 kW	극수	출력TORQUE Kgf · m	SFG	
0.1	4	12	*	F0908
		25	*	F1008
		50	*	F1108
0.2	4	60	*	F1308
		75	*	F1308
		100	*	F1408
0.4	4	150	*	F1609
		180	*	F1609
		220	*	F1709
		256	1.06	F1709
0.75	4	320	*	F1810
		400	*	F1810
		481	1.17	F1911
1.5	4	560	*	F1911

전 동 기				형번
용량 kW	극수	출력TORQUE Kgf · m	SFG	
1.5	4	720	*	F1911
		950	*	F2113
		961	1.30	F2213
2.2	4	1250	*	F2213
		1410	1.13	F2316
3.7	4	1600	*	F2316
		2000	*	F2416
		2370	1.10	F2517
5.5	4	2600	*	F2517
		3500	*	F2619
7.5	4	3530	1.42	F2719
		4810	1.04	F2719
11	4	5000	*	F2719
		6000	*	F2719

감속비 1849(43×43)

전 동 기				형번
용량 kW	극수	출력TORQUE Kgf · m	SFG	
0.1	4	5	*	F0807
		12	*	F0908
		25	*	F1008
		50	*	F1108
0.2	4	60	*	F1308
		75	*	F1308
		100	*	F1408
0.4	4	150	*	F1609
		180	*	F1609
		220	*	F1709
		270	*	F1709
0.75	4	320	*	F1810
		400	*	F1810
		560	*	F1911
		601	1.20	F1911

전 동 기				형번
용량 kW	극수	출력TORQUE Kgf · m	SFG	
1.5	4	840	*	F2011
		1100	*	F2113
		1200	1.16	F2213
2.2	4	1400	*	F2213
		1760	1.02	F2316
3.7	4	1760	1.30	F2416
		2300	*	F2416
5.5	4	2960	1.01	F2517
		3000	*	F2517
		4000	*	F2619
7.5	4	4410	1.13	F2719
		5000	*	F2719
		6000	*	F2719

감속비 2065(59×35)

용량 kW	극수	전 동 기		형번
		출력TORQUE Kgf · m	SFG	
0.1	4	5	*	F0807
		12	*	F0908
		25	*	F1008
		50	*	F1108
0.2	4	60	*	F1308
		75	*	F1308
		100	*	F1408
		150	*	F1609
0.4	4	180	*	F1609
		220	*	F1709
		270	*	F1709
		320	*	F1810
0.75	4	400	*	F1810
		560	*	F1911
		671	1.07	F1911

용량 kW	극수	전 동 기		형번
		출력TORQUE Kgf · m	SFG	
1.5	4	840	*	F2011
		1100	*	F2113
		1260	1.11	F2213
2.2	4	1400	*	F2213
		1800	*	F2316
3.7	4	1850	1.25	F2416
		2300	*	F2416
5.5	4	3000	*	F2517
		4000	*	F2619
7.5	4	4920	1.20	F2719
		5000	*	F2719
		6000	*	F2719

감속비 2537(59×43)

용량 kW	극수	전 동 기		형번
		출력TORQUE Kgf · m	SFG	
0.1	4	5	*	F0807
		12	*	F0908
		25	*	F1008
		50	*	F1108
0.2	4	60	*	F1308
		75	*	F1308
		100	*	F1408
		150	*	F1609
0.4	4	180	*	F1609
		220	*	F1709
		270	*	F1709
		320	*	F1810

용량 kW	극수	전 동 기		형번
		출력TORQUE Kgf · m	SFG	
0.75	4	400	*	F1810
		560	*	F1911
		720	*	F1911
1.5	4	840	*	F2011
		1100	*	F2113
2.2	4	1400	*	F2213
		1800	*	F2316
3.7	4	2270	1.01	F2416
		3000	*	F2517
5.5	4	4000	*	F2619
		5000	*	F2719
7.5	4	6000	*	F2719

감속비 3045(87×35)

용량 kW	극수	전 동 기		형번
		출력TORQUE Kgf · m	SFG	
0.1	4	12	*	F0908
		25	*	F1008
		50	*	F1108
0.2	4	60	*	F1308
		75	*	F1308
		100	*	F1408
		150	*	F1609
0.4	4	180	*	F1609
		220	*	F1709
		270	*	F1709
		320	*	F1810
		400	*	F1810

용량 kW	극수	전 동 기		형번
		출력TORQUE Kgf · m	SFG	
0.75	4	560	*	F1911
		720	*	F1911
1.5	4	950	*	F2113
		1250	*	F2213
2.2	4	1600	*	F2316
		2000	*	F2416
3.7	4	2600	*	F2517
		3500	*	F2619
5.5	4	5000	*	F2719
		6000	*	F2719

감속비 3481(59×59)

전 동 기				형번
용량 kW	극수	출력TORQUE Kgf · m	SFG	
0.1	4	12	*	F0908
		25	*	F1008
		50	*	F1108
0.2		60	*	F1308
		75	*	F1308
		100	*	F1408
		150	*	F1609
0.4		180	*	F1609
		220	*	F1709
	270	*	F1709	
	320	*	F1810	
		400	*	F1810

전 동 기				형번
용량 kW	극수	출력TORQUE Kgf · m	SFG	
0.75	4	560	*	F1911
		720	*	F1911
		840	*	F2011
1.5		1100	*	F2113
		1400	*	F2213
2.2		1800	*	F2316
		2300	*	F2416
3.7		3000	*	F2517
5.5		4000	*	F2619
	5000	*	F2719	
7.5	6000	*	F2719	

감속비 4437(87×51)

전 동 기				형번
용량 kW	극수	출력TORQUE Kgf · m	SFG	
0.1	4	12	*	F0908
		25	*	F1008
		50	*	F1108
0.2		60	*	F1308
		75	*	F1308
		100	*	F1408
		150	*	F1609
0.4		180	*	F1609
		220	*	F1709
	270	*	F1709	
	320	*	F1810	
		400	*	F1810

전 동 기				형번
용량 kW	극수	출력TORQUE Kgf · m	SFG	
0.75	4	560	*	F1911
		720	*	F1911
		840	*	F2011
1.5		1100	*	F2113
		1400	*	F2213
2.2		1800	*	F2316
		2300	*	F2416
3.7		3000	*	F2517
5.5		4000	*	F2619
	5000	*	F2719	
7.5	6000	*	F2719	

감속비 5133(87×59) * (59×87)

전 동 기				형번
용량 kW	극수	출력TORQUE Kgf · m	SFG	
0.1	4	12	*	F0908
		25	*	F1008
		50	*	F1108
0.2		60	*	F1308
		220	*	F1709
0.4		270	*	F1709
		320	*	F1810
		400	*	F1810
0.75		560	*	F1911
	720	*	F1911	
	840	*	F2011	

전 동 기				형번
용량 kW	극수	출력TORQUE Kgf · m	SFG	
0.2	4	75	*	F1308
		100	*	F1408
		150	*	F1609
		180	*	F1609
1.5		1100	*	F2113
		1400	*	F2213
2.2		1800	*	F2316
		2300	*	F2416
3.7		3000	*	F2517
5.5	4000	*	F2619	
	5000	*	F2719	
7.5	6000	*	F2719	

감속비 6177(87×71)

전 동 기				형번
용량 kW	극수	출력TORQUE Tout.kgf · m	SFG	
0.1	4	50	*	F1109
0.2		60	*	F1309
		75	*	F1309
		100	*	F1409
		150	*	F1609
		180	*	F1609
		220	*	F1709
		270	*	F1709
0.4		320	*	F1810
		400	*	F1810

전 동 기				형번
용량 kW	극수	출력TORQUE Tout.kgf · m	SFG	
0.75	4	560	*	F1911
		720	*	F1911
1.5		950	*	F2113
		1250	*	F2213
2.2		1600	*	F2316
		2000	*	F2416
3.7		2600	*	F2517
5.5		3500	*	F2619
		5000	*	F2719
7.5		6000	*	F2719

감속비 7569(87×87)

전 동 기				형번
용량 kW	극수	출력TORQUE Tout.kgf · m	SFG	
0.1	4	50	*	F1109
0.2		60	*	F1309
		75	*	F1309
		100	*	F1409
		150	*	F1609
		180	*	F1609
		220	*	F1709
		270	*	F1709
0.4		320	*	F1810
		400	*	F1810

전 동 기				형번
용량 kW	극수	출력TORQUE Tout.kgf · m	SFG	
0.75	4	560	*	F1911
		720	*	F1911
1.5		950	*	F2113
		1250	*	F2213
2.2		1600	*	F2316
		2000	*	F2416
3.7		2600	*	F2517
5.5		3500	*	F2619
		5000	*	F2719
7.5		6000	*	F2719

감속비 11

전 동 기				형번
용량 kW	극수	출력TORQUE Kgf · m	SFG	
55	6	442	1.36	F23
			1.64	F24
602		1.00	F23	
		1.20	F24	
		1.47	F25	
		1.75	F26	

전 동 기				형번
용량 kW	극수	출력TORQUE Kgf · m	SFG	
90	6	724	1.00	F24
			1.22	F25
			1.47	F26
5.5		885	1.00	F25
			1.20	F26
132		1060	1.00	F26

감속비 15

전 동 기				형번
용량 kW	극수	출력TORQUE Kgf · m	SFG	
37	6	406	2.03	F23
45			1.67	F23
55		603	1.36	F23
			1.64	F24
75		823	1.00	F23
			1.20	F24
	1.47		F25	
	1.76		F26	

전 동 기				형번
용량 kW	극수	출력TORQUE Kgf · m	SFG	
90	6	987	1.00	F24
			1.22	F25
			1.47	F26
110		1210	1.00	F25
1.20			F26	
132		1450	1.00	F26

감속비 21

전 동 기				형번
용량 kW	극수	출력TORQUE Kgf · m	SFG	
30	6	461	1.93	F23
37			568	1.57
		2.08		F24
45		691	1.29	F23
			1.71	F24
55		845	1.05	F23
	1.40		F24	
	1.64		F25	

전 동 기				형번
용량 kW	극수	출력TORQUE Kgf · m	SFG	
75	6	1150	1.03	F24
			1.20	F25
			1.47	F26
90		1380	1.00	F25
1.22			F26	
110		1690	1.00	F26

감속비 29

전 동 기				형번
용량 kW	극수	출력TORQUE Kgf · m	SFG	
30	6	636	1.50	F23
			1.83	F24
37		875	1.22	F23
			1.49	F24
			2.08	F25
			1.00	F23
45	954	1.22	F24	
		1.71	F25	

전 동 기				형번
용량 kW	극수	출력TORQUE Kgf · m	SFG	
55	6	1170	1.00	F24
			1.40	F25
			2.00	F26
75		1590	1.03	F25
1.47			F26	
90		1910	1.22	F26
110	2330	1.00	F26	

감속비 43

전 동 기				형번	전 동 기				형번
용량 kW	극수	출력TORQUE Kgf · m	SFG		용량 kW	극수	출력TORQUE Kgf · m	SFG	
8.5	6	582	1.88	F23	45	1410	1.00	F24	
22			692	1.58			F23	1.22	F25
				2.05			F24	1.71	F26
30		943	1.16	F23		55	1730	1.00	F25
			1.50	F24				1.40	F26
			1.83	F25				1.85	F27
37		1160	1.22	F24	75	2360	1.03	F26	
			1.49	F25			1.36	F27	
			2.08	F26			90	2830	1.13

감속비 59

전 동 기				형번	전 동 기				형번
용량 kW	극수	출력TORQUE Kgf · m	SFG		용량 kW	극수	출력TORQUE Kgf · m	SFG	
15	6	647	1.53	F23	37	1600	1.22	F25	
			2.05	F24			1.49	F26	
18.5			798	1.24			F23	2.31	F27
		1.66		F24		45	1940	1.00	F25
22		949	1.05	F23				1.22	F26
			1.40	F24				1.90	F27
			2.05	F25	55	2370	1.00	F26	
30		1290	1.03	F24			1.55	F27	
			1.50	F25			75	3240	1.14
			1.83	F26					

감속비 87

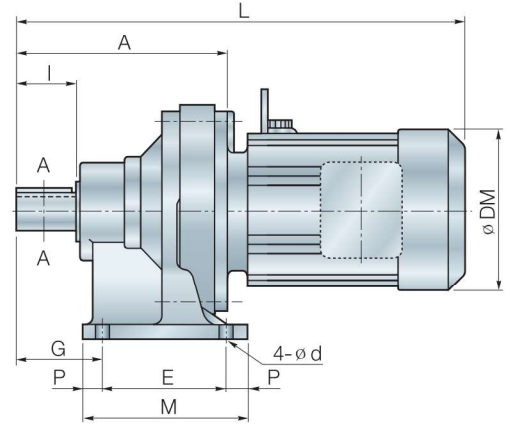
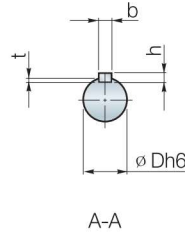
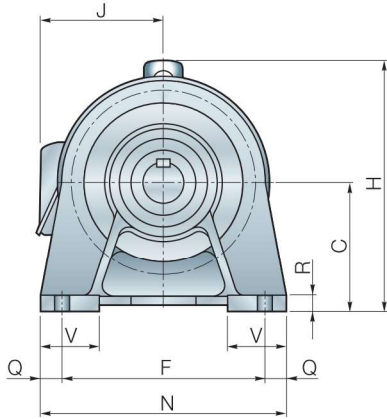
전 동 기				형번	전 동 기				형번
용량 kW	극수	출력TORQUE Kgf · m	SFG		용량 kW	극수	출력TORQUE Kgf · m	SFG	
15	6	954	1.13	F23	22	1400	1.01	F24	
			1.48	F24			1.40	F25	
			2.05	F25			1.68	F26	
18.5		1180	1.20	F24		30	1970	1.03	F25
			1.66	F25				1.23	F26
37		2350	1.00	F26					

외형도

(수평 1단 전동기 직결형)

MODEL NO.

DHM-F08~DHM-F11



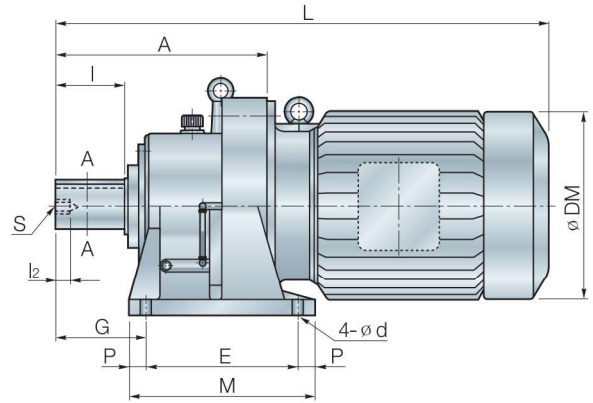
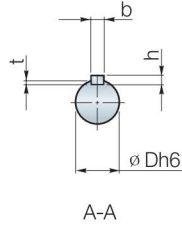
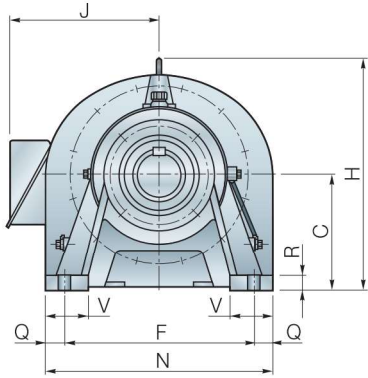
DIMENSIONS

형 식	용량 (KW)	극수	A	C	D	E	F	G	H	M	N	P	Q	R	V	I	d	b	h	t	L	J	DM	중량 (KG)
DHM02 - F08	0.2	4	98	80	18	60	120	47	149	85	145	12	12	12	35	30	9	6	6	3.5	303	116	138	7.5
DHM05 - F08	0.4	4	98	80	18	60	120	47	170	85	145	12	12	12	35	30	9	6	6	3.5	337	142	180	9
DHM02 - F09	0.2	4	142	100	28	90	150	60	207	135	185	25	15	12	42	35	11	8	7	4	347	116	138	15
DHM05 - F09	0.4	4	142	100	28	90	150	60	207	135	185	25	15	12	42	35	11	8	7	4	381	142	180	16
DHM 1 - F09	0.75	4	142	100	28	90	150	60	213	135	185	25	15	12	42	35	11	8	7	4	381	142	180	20
DHM02 - F10	0.2	4	156	100	28	90	150	60	207	140	185	30	15	15	42	35	11	8	7	4	361	116	138	18
DHM05 - F10	0.4	4	156	100	28	90	150	60	207	140	185	30	15	15	42	35	11	8	7	4	395	142	180	19
DHM 1 - F10	0.75	4	156	100	28	90	150	60	213	140	185	30	15	15	42	35	11	8	7	4	395	142	180	23
DHM 2 - F10	1.5	4	156	100	28	90	150	60	220	140	185	30	15	15	42	35	11	8	7	4	444	158	199	27
DHM 3 - F10	2.2	4	156	100	28	90	150	60	220	140	185	30	15	15	42	35	11	8	7	4	473	205	244	31
DHM05 - F11	0.4	4	181	120	38	115	190	82	257	160	235	20	20	15	57	50	14	10	8	5	429	142	180	30
DHM 1 - F11	0.75	4	181	120	38	115	190	82	257	160	235	20	20	15	57	50	14	10	8	5	479	142	180	32
DHM 2 - F11	1.5	4	181	120	38	115	190	82	257	160	235	20	20	15	57	50	14	10	8	5	479	158	199	36
DHM 3 - F11	2.2	4	181	120	38	115	190	82	257	160	235	20	20	15	57	50	14	10	8	5	490	205	244	40
DHM 5 - F11	3.7	4	181	120	38	115	190	82	257	160	235	20	20	15	57	50	14	10	8	5	496	205	244	50

※ 모터는 호성모터 기준

MODEL NO.

DHM-F13~DHM-F16



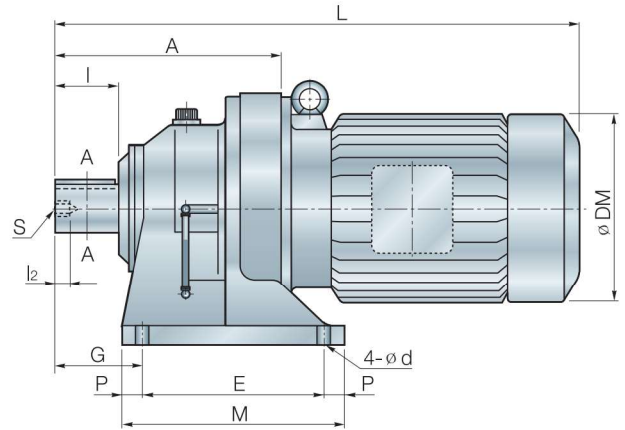
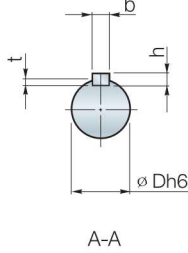
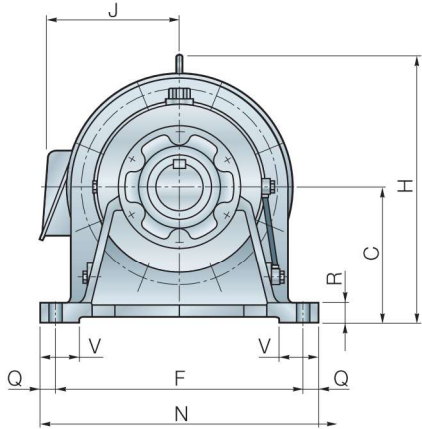
DIMENSIONS

형식	용량 (KW)	극수	A	C	D	E	F	G	H	M	N	P	Q	R	S	V	I	I ₂	d	b	h	t	L	J	DM	중량 (KG)
DHM 1 - F13	0.75	4	235	150	50	145	290	100	263	200	335	25	20	25	M10	67	65	18	18	14	9	5.5	480	142	180	51
DHM 2 - F13	1.5	4	235	150	50	145	290	100	268	200	335	25	20	25	M10	67	65	18	18	14	9	5.5	502	158	179	55
DHM 3 - F13	2.2	4	235	150	50	145	290	100	276	200	335	25	20	25	M10	67	65	18	18	14	9	5.5	529	205	244	58
DHM 5 - F13	3.7	4	235	150	50	145	290	100	296	200	335	25	20	25	M10	67	65	18	18	14	9	5.5	550	205	244	68
DHM 8 - F13	5.5	4	235	150	50	145	290	100	276	200	335	25	20	25	M10	67	65	18	18	14	9	5.5	600	225	284	75
DHM10 - F13	7.5	4	235	150	50	145	290	100	324	200	335	25	20	25	M10	67	65	18	18	14	9	5.5	627	225	284	90
DHM 1 - F14	0.75	4	255	150	50	145	290	120	263	200	335	25	20	25	M10	67	85	18	18	14	9	5.5	500	142	180	51
DHM 2 - F14	1.5	4	255	150	50	145	290	120	268	200	335	25	20	25	M10	67	85	18	18	14	9	5.5	542	158	199	55
DHM 3 - F14	2.2	4	255	150	50	145	290	120	276	200	335	25	20	25	M10	67	85	18	18	14	9	5.5	549	205	244	58
DHM 5 - F14	3.7	4	255	150	50	145	290	120	296	200	335	25	20	25	M10	67	85	18	18	14	9	5.5	570	205	244	68
DHM 8 - F14	5.5	4	255	150	50	145	290	120	296	200	335	25	20	25	M10	67	85	18	18	14	9	5.5	620	225	284	75
DHM10 - F14	7.5	4	255	150	50	145	290	120	324	200	335	25	20	25	M10	67	85	18	18	14	9	5.5	647	225	284	90
DHM 2 - F16	1.5	4	303	160	60	150	370	139	320	245	420	44	20	28	M10	80	85	18	18	18	11	7	590	158	199	94
DHM 3 - F16	2.2	4	303	160	60	150	370	139	328	245	420	44	20	28	M10	80	85	18	18	18	11	7	591	205	244	97
DHM 5 - F16	3.7	4	303	160	60	150	370	139	328	245	420	44	20	28	M10	80	85	18	18	18	11	7	612	205	244	106
DHM 8 - F16	5.5	4	303	160	60	150	370	139	334	245	420	44	20	28	M10	80	85	18	18	18	11	7	633	225	284	113
DHM10 - F16	7.5	4	303	160	60	150	370	139	334	245	420	44	20	28	M10	80	85	18	18	18	11	7	695	225	284	129
DHM15 - F16	11	4	303	160	60	150	370	139	334	245	420	44	20	28	M10	80	85	18	18	18	11	7	761	280	337	143
DHM20 - F16	15	4	303	160	60	150	370	139	368	245	420	44	20	28	M10	80	85	18	18	18	11	7	807	280	337	196

※ 모터는 효성모터 기준

MODEL NO.

DHM-F17~DHM-F19



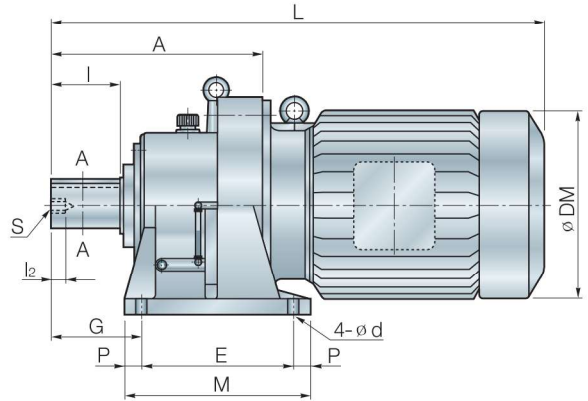
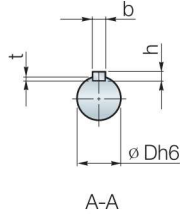
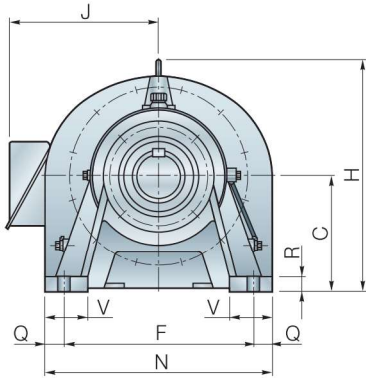
DIMENSIONS

형 식	용량 (KW)	극수	A	C	D	E	F	G	H	M	N	P	Q	R	S	V	I	I ₂	d	b	h	t	L	J	DM	중량 (KG)
DHM 5 - F17	3.7	4	347	200	70	275	380	125	403	340	440	30	25	35	M12	85	85	24	22	20	12	7.5	665	205	244	147
DHM 8 - F17	5.5	4	347	200	70	275	380	125	403	340	440	30	25	35	M12	85	85	24	22	20	12	7.5	714	225	284	154
DHM10 - F17	7.5	4	347	200	70	275	380	125	407	340	440	30	25	35	M12	85	85	24	22	20	12	7.5	746	225	284	169
DHM15 - F17	11	4	347	200	70	275	380	125	407	340	440	30	25	35	M12	85	85	24	22	20	12	7.5	813	280	337	183
DHM20 - F17	15	4	347	200	70	275	380	125	417	340	440	30	25	35	M12	85	85	24	22	20	12	7.5	851	280	337	237
DHM25 - F17	18.5	4	347	200	70	275	380	125	428	340	440	30	25	35	M12	85	85	24	22	20	12	7.5	882	238	432	305
DHM30 - F17	22	4	347	200	70	275	380	125	428	340	440	30	25	35	M12	85	85	24	22	20	12	7.5	938	338	432	305
DHM 5 - F18	3.7	4	384	220	80	320	420	145	438	390	480	30	25	35	M12	90	105	24	22	22	14	9	702	205	244	185
DHM 8 - F18	5.5	4	384	220	80	320	420	145	438	390	480	30	25	35	M12	90	105	24	22	22	14	9	753	225	284	193
DHM10 - F18	7.5	4	384	220	80	320	420	145	442	390	480	30	25	35	M12	90	105	24	22	22	14	9	785	225	284	208
DHM15 - F18	11	4	384	220	80	320	420	145	442	390	480	30	25	35	M12	90	105	24	22	22	14	9	852	280	337	222
DHM20 - F18	15	4	384	220	80	320	420	145	437	390	480	30	25	35	M12	90	105	24	22	22	14	9	890	280	337	282
DHM25 - F18	18.5	4	384	220	80	320	420	145	448	390	480	30	25	35	M12	90	105	24	22	22	14	9	919	338	432	344
DHM30 - F18	22	4	384	220	80	320	420	145	448	390	480	30	25	35	M12	90	105	24	22	22	14	9	975	338	432	349
DHM40 - F18	30	4	384	220	80	320	420	145	448	390	480	30	25	35	M12	90	105	24	22	22	14	9	1029	410	486	361
DHM 8 - F19	5.5	4	460	250	95	380	480	170	511	460	550	30	25	35	M20	100	130	34	26	25	14	9	829	225	284	266
DHM10 - F19	7.5	4	460	250	95	380	480	170	511	460	550	30	25	35	M20	100	130	34	26	25	14	9	858	225	284	279
DHM15 - F19	11	4	460	250	95	380	480	170	511	460	550	30	25	35	M20	100	130	34	26	25	14	9	931	280	337	293
DHM20 - F19	15	4	460	250	95	380	480	170	511	460	550	30	25	35	M20	100	130	34	26	25	14	9	967	280	337	346
DHM25 - F19	18.5	4	460	250	95	380	480	170	511	460	550	30	25	35	M20	100	130	34	26	25	14	9	1052	338	432	418
DHM30 - F19	22	4	460	250	95	380	480	170	511	460	550	30	25	35	M20	100	130	34	26	25	14	9	1052	338	432	418
DHM40 - F19	30	4	460	250	95	380	480	170	511	460	550	30	25	35	M20	100	130	34	26	25	14	9	1105	410	486	433
DHM50 - F19	37	4	460	250	95	380	480	170	511	460	550	30	25	35	M20	100	130	34	26	25	14	9	1145	410	486	471

※ 모터는 효성모터 기준

MODEL NO.

DHM-F20~DHM-F22



DIMENSIONS

형식	용량 (KW)	극수	A	C	D	E	F	G	H	M	N	P	Q	R	S	V	I	l_2	d	b	h	t	L	J	DM	중량 (KG)
DHM15 - F20	11	4	500	250	100	360	440	215	530	460	550	40	45	35	M20	100	160	34	26	28	16	10	975	280	337	314
DHM20 - F20	15	4	500	250	100	360	440	215	530	460	550	40	45	35	M20	100	160	34	26	28	16	10	1020	280	337	368
DHM25 - F20	18.5	4	500	250	100	360	440	215	530	460	550	40	45	35	M20	100	160	34	26	28	16	10	1060	338	432	439
DHM30 - F20	22	4	500	250	100	360	440	215	530	460	550	40	45	35	M20	100	160	34	26	28	16	10	1060	338	432	439
DHM40 - F20	30	4	500	250	100	360	440	215	530	460	550	40	45	35	M20	100	160	34	26	28	16	10	1090	410	486	452
DHM50 - F20	37	4	500	250	100	360	440	215	530	460	550	40	45	35	M20	100	160	34	26	28	16	10	1160	410	486	490
DHM15 - F21	11	4	570	290	110	480	560	215	550	560	620	40	30	40	M20	100	170	34	26	28	16	10	1050	280	337	396
DHM20 - F21	15	4	570	290	110	480	560	215	550	560	620	40	30	40	M20	100	170	34	26	28	16	10	1090	280	337	451
DHM25 - F21	18.5	4	570	290	110	480	560	215	550	560	620	40	30	40	M20	100	170	34	26	28	16	10	1130	338	432	516
DHM30 - F21	22	4	570	290	110	480	560	215	550	560	620	40	30	40	M20	100	170	34	26	28	16	10	1130	338	432	516
DHM40 - F21	30	4	570	290	110	480	560	215	550	560	620	40	30	40	M20	100	170	34	26	28	16	10	1220	410	486	529
DHM50 - F21	37	4	570	290	110	480	560	215	550	560	620	40	30	40	M20	100	170	34	26	28	16	10	1220	410	486	567
DHM60 - F21	45	4	570	290	110	480	560	215	550	560	620	40	30	40	M20	100	170	34	26	28	16	10	1250	410	486	567
DHM75 - F21	55	4	570	290	110	480	560	215	550	560	620	40	30	40	M20	100	170	34	26	28	16	10	1270	410	486	677
DHM25 - F22	18.5	4	656	325	120	500	630	230	610	600	690	50	30	40	M20	105	150	42	33	32	18	11	1220	338	432	595
DHM30 - F22	22	4	656	325	120	500	630	230	610	600	690	50	30	40	M20	105	150	42	33	32	18	11	1220	338	432	595
DHM40 - F22	30	4	656	325	120	500	630	230	610	600	690	50	30	40	M20	105	150	42	33	32	18	11	1310	410	486	610
DHM50 - F22	37	4	656	325	120	500	630	230	610	600	690	50	30	40	M20	105	150	42	33	32	18	11	1310	410	486	650
DHM60 - F22	45	4	656	325	120	500	630	230	610	600	690	50	30	40	M20	105	150	42	33	32	18	11	1340	410	486	650
DHM75 - F22	55	4	656	325	120	500	630	230	610	600	690	50	30	40	M20	105	150	42	33	32	18	11	1360	410	486	745
DHM - F21N			526	265	110	395	480	210	575	475	580	40	50	40	M20	110	160	34	26	28	16	10				
DHM - F22N			566	280	120	420	540	230	610	520	620	50	40	40	M20	115	170	34	33	32	18	11				

※ DHM-F23 ~ F26 형식은 특별주문 제작 사양이므로 연락주시면 즉시 도면을 보내 드립니다.

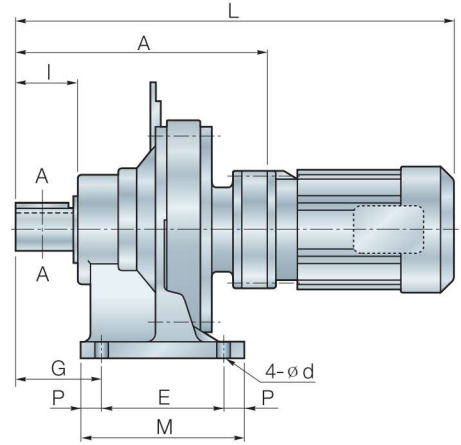
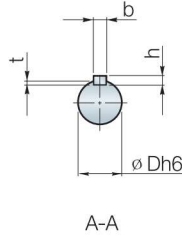
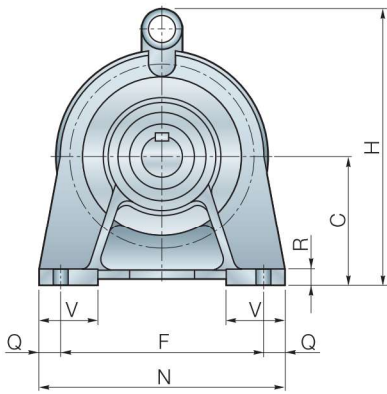
※ 모터는 효성모터 기준

외형도

(수평 2단 전동기 직결형)

MODEL NO.

DHM-F0807~DHM-F1310



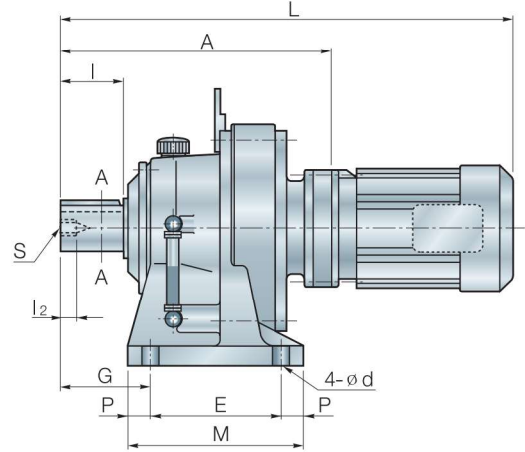
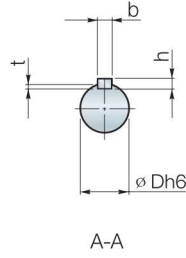
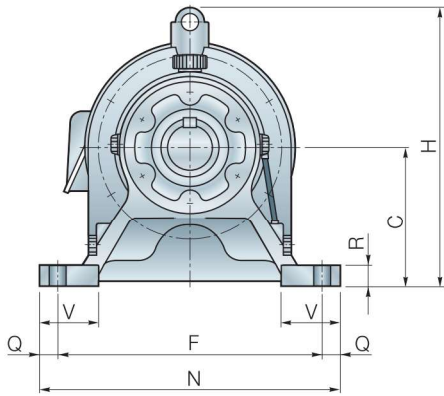
DIMENSIONS

형 식	용량 (KW)	극수	A	C	D	E	F	G	H	M	N	P	Q	R	V	l	d	b	h	t	L	중량 (KG)
DHM01 - F0807	0.1	4	131	80	18	60	120	47	140	85	145	12	12	12	35	30	9	6	6	3.5	265	8
DHM01 - F0908	0.1	4	190	100	28	90	150	60	207	135	185	25	15	15	42	35	11	8	7	4	324	16
DHM02 - F0908	0.2	4	190	100	28	90	150	60	207	135	185	25	15	15	42	35	11	8	7	4	395	18
DHM01 - F1008	0.1	4	204	100	28	90	150	60	207	140	185	30	15	15	42	35	11	8	7	4	338	18
DHM02 - F1008	0.2	4	204	100	28	90	150	60	207	140	185	30	15	15	42	35	11	8	7	4	409	20
DHM05 - F1008	0.4	4	204	100	28	90	150	60	207	140	185	30	15	15	42	35	11	8	7	4	443	21
DHM01 - F1108	0.1	4	235	120	38	115	190	82	257	160	235	20	20	18	57	50	14	10	8	5	374	29
DHM02 - F1108	0.2	4	235	120	38	115	190	82	257	160	235	20	20	18	57	50	14	10	8	5	445	31
DHM05 - F1108	0.4	4	235	120	38	115	190	82	257	160	235	20	20	18	57	50	14	10	8	5	479	32
DHM01 - F1109	0.1	4	247	120	38	115	190	82	257	160	235	20	20	18	57	50	14	10	8	5	386	32
DHM 1 - F1109	0.75	4	247	120	38	115	190	82	257	160	235	20	20	18	57	50	14	10	8	5	491	39
DHM02 - F1308	0.2	4	289	150	50	145	290	100	300	200	335	25	20	25	67	65	18	14	9	5.5	499	47
DHM02 - F1309	0.2	4	298	150	50	145	290	100	300	200	335	25	20	25	67	65	18	14	9	5.5	508	49
DHM05 - F1309	0.4	4	298	150	50	145	290	100	300	200	335	25	20	25	67	65	18	14	9	5.5	542	50
DHM 1 - F1309	0.75	4	298	150	50	145	290	100	300	200	335	25	20	25	67	65	18	14	9	5.5	542	54
DHM 1 - F1310	0.75	4	312	150	50	145	290	100	270	200	335	25	20	25	67	65	18	14	9	5.5	556	56
DHM 2 - F1310	1.5	4	312	150	50	145	290	100	270	200	335	25	20	25	67	65	18	14	9	5.5	602	60

※ 모터는 효성모터 기준

MODEL NO.

DHM-F1408~DHM-F1710



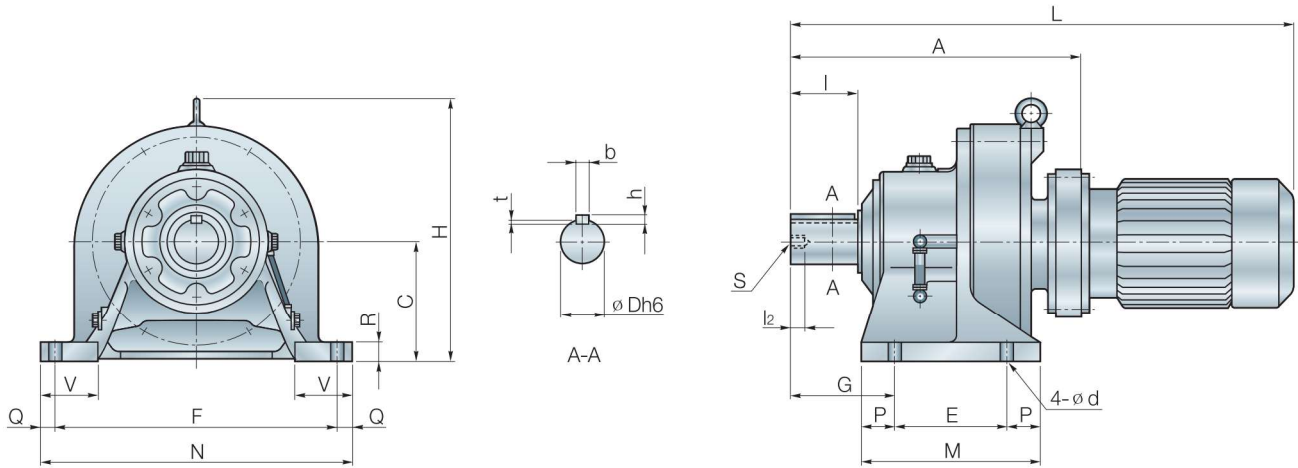
DIMENSIONS

형 식	용량 (KW)	극수	A	C	D	E	F	G	H	M	N	P	Q	R	S	V	I	I ₁	d	b	h	t	L	중량 (KG)
DHM02 - F1408	0.2	4	309	150	50	145	290	120	300	200	335	25	20	25	M10	67	85	18	18	14	9	5.5	519	47
DHM02 - F1409	0.2	4	318	150	50	145	290	120	300	200	335	25	20	25	M10	67	85	18	18	14	9	5.5	528	49
DHM05 - F1409	0.4	4	318	150	50	145	290	120	300	200	335	25	20	25	M10	67	85	18	18	14	9	5.5	562	50
DHM 1 - F1409	0.75	4	318	150	50	145	290	120	300	200	335	25	20	25	M10	67	85	18	18	14	9	5.5	562	54
DHM 1 - F1410	0.75	4	332	150	50	145	290	120	300	200	335	25	20	25	M10	67	85	18	18	14	9	5.5	576	55
DHM 2 - F1410	1.5	4	332	150	50	145	290	120	300	200	335	25	20	25	M10	67	85	18	18	14	9	5.5	625	59
DHM 3 - F1410	2.2	4	332	150	50	145	290	120	300	200	335	25	20	25	M10	67	85	18	18	14	9	5.5	625	63
DHM02 - F1609	0.2	4	368	160	60	150	370	139	349	245	420	44	20	28	M10	80	85	18	18	18	11	7	578	91
DHM05 - F1609	0.4	4	368	160	60	150	370	139	349	245	420	44	20	28	M10	80	85	18	18	18	11	7	612	92
DHM 1 - F1609	0.75	4	368	160	60	150	370	139	349	245	420	44	20	28	M10	80	85	18	18	18	11	7	612	96
DHM02 - F1610	0.2	4	382	160	60	150	370	139	349	245	420	44	20	28	M10	80	85	18	18	18	11	7	626	99
DHM05 - F1610	0.4	4	382	160	60	150	370	139	349	245	420	44	20	28	M10	80	85	18	18	18	11	7	615	105
DHM 1 - F1610	0.75	4	382	160	60	150	370	139	349	245	420	44	20	28	M10	80	85	18	18	18	11	7	670	110
DHM 3 - F1611	2.2	4	384	160	60	150	370	139	349	245	420	44	20	28	M10	80	85	18	18	18	11	7	672	110
DHM 5 - F1611	3.7	4	384	160	60	150	370	139	349	245	420	44	20	28	M10	80	85	18	18	18	11	7	699	120
DHM02 - F1709	0.2	4	413	200	70	275	380	125	416	340	440	30	25	35	M12	85	85	24	22	20	12	7.5	623	120
DHM05 - F1709	0.4	4	413	200	70	275	380	125	416	340	440	30	25	35	M12	85	85	24	22	20	12	7.5	657	126
DHM 1 - F1709	0.75	4	413	200	70	275	380	125	416	340	440	30	25	35	M12	85	85	24	22	20	12	7.5	657	130
DHM 1 - F1710	0.75	4	427	200	70	275	380	125	416	340	440	30	25	35	M12	85	85	24	22	20	12	7.5	671	132
DHM 2 - F1710	1.5	4	427	200	70	275	380	125	416	340	440	30	25	35	M12	85	85	24	22	20	12	7.5	720	136
DHM 3 - F1710	2.2	4	427	200	70	275	380	125	416	340	440	30	25	35	M12	85	85	24	22	20	12	7.5	725	140

※ 모터는 효성모터 기준

MODEL NO.

DHM-F1711~DHM-F1913



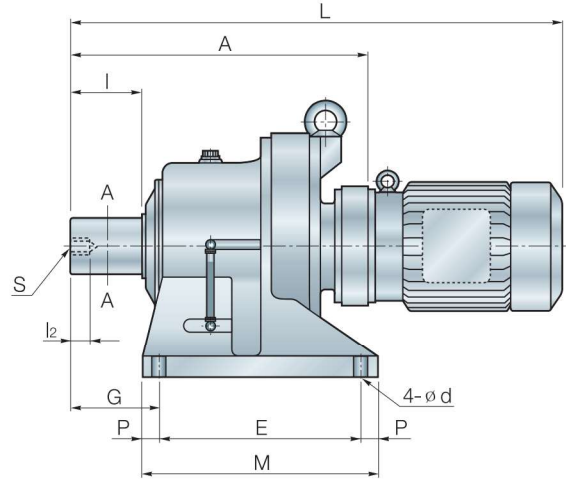
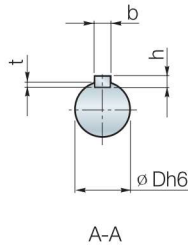
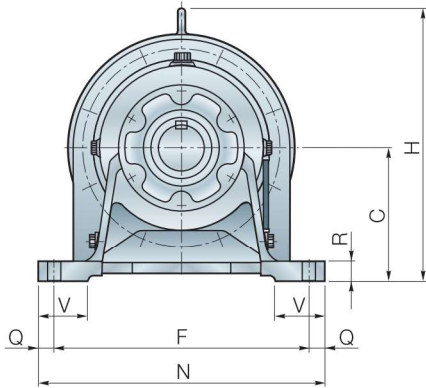
DIMENSIONS

형 식	용량 (KW)	극수	A	C	D	E	F	G	H	M	N	P	Q	R	S	V	l	l ₁	d	b	h	t	L	중량 (KG)
DHM 2 - F1711	1.5	4	431	200	70	275	380	125	416	340	440	30	25	35	M12	85	85	24	22	20	12	7.5	724	141
DHM 3 - F1711	2.2	4	431	200	70	275	380	125	416	340	440	30	25	35	M12	85	85	24	22	20	12	7.5	724	145
DHM 5 - F1711	3.7	4	431	200	70	275	380	125	416	340	440	30	25	35	M12	85	85	24	22	20	12	7.5	746	155
DHM05 - F1810	0.4	4	469	220	80	320	420	145	451	390	480	30	25	35	M12	90	105	24	22	22	14	9	713	171
DHM 1 - F1810	0.75	4	469	220	80	320	420	145	451	390	480	30	25	35	M12	90	105	24	22	22	14	9	720	175
DHM 2 - F1810	1.5	4	469	220	80	320	420	145	451	390	480	30	25	35	M12	90	105	24	22	22	14	9	756	179
DHM 3 - F1810	2.2	4	469	220	80	320	420	145	451	390	480	30	25	35	M12	90	105	24	22	22	14	9	763	183
DHM 2 - F1813	1.5	4	491	220	80	320	420	145	451	390	480	30	25	35	M12	90	105	24	22	22	14	9	778	194
DHM 3 - F1813	2.2	4	491	220	80	320	420	145	451	390	480	30	25	35	M12	90	105	24	22	22	14	9	785	197
DHM 5 - F1813	3.7	4	491	220	80	320	420	145	451	390	480	30	25	35	M12	90	105	24	22	22	14	9	806	207
DHM 8 - F1813	5.5	4	491	220	80	320	420	145	451	390	480	30	25	35	M12	90	105	24	22	22	14	9	856	214
DHM10 - F1813	7.5	4	491	220	80	320	420	145	451	390	480	30	25	35	M12	90	105	24	22	22	14	9	883	229
DHM 1 - F1911	0.75	4	551	250	95	380	480	170	531	460	550	30	25	35	M20	100	130	34	26	25	14	9	795	250
DHM 2 - F1911	1.5	4	551	250	95	380	480	170	531	460	550	30	25	35	M20	100	130	34	26	25	14	9	838	251
DHM 3 - F1911	2.2	4	551	250	95	380	480	170	531	460	550	30	25	35	M20	100	130	34	26	25	14	9	845	258
DHM 5 - F1911	3.7	4	551	250	95	380	480	170	531	460	550	30	25	35	M20	100	130	34	26	25	14	9	866	268
DHM 3 - F1913	2.2	4	567	250	95	380	480	170	531	460	550	30	25	35	M20	100	130	34	26	25	14	9	861	265
DHM 5 - F1913	3.7	4	567	250	95	380	480	170	531	460	550	30	25	35	M20	100	130	34	26	25	14	9	882	275
DHM 8 - F1913	5.5	4	567	250	95	380	480	170	531	460	550	30	25	35	M20	100	130	34	26	25	14	9	932	282
DHM10 - F1913	7.5	4	567	250	95	380	480	170	531	460	550	30	25	35	M20	100	130	34	26	25	14	9	959	297

※ 모터는 효성모터 기준

MODEL NO.

DHM-F2011~DHM-F2217



DIMENSIONS

형식	용량 (KW)	극수	A	C	D	E	F	G	H	M	N	P	Q	R	S	V	l	l ₂	d	b	h	t	L	중량 (KG)
DHM 1 - F2011N	0.75	4	595	250	100	360	440	215	530	450	540	45	50	36	M20	100	170	34	26	28	16	10	895	275
DHM 2 - F2011N	1.5	4	595	250	100	360	440	215	530	450	540	45	50	36	M20	100	170	34	26	28	16	10	950	279
DHM 3 - F2013N	2.2	4	626	250	100	360	440	215	530	450	540	45	50	36	M20	100	170	34	26	28	16	10	1010	290
DHM 5 - F2013N	3.7	4	626	250	100	360	440	215	530	450	540	45	50	36	M20	100	170	34	26	28	16	10	1020	300
DHM 8 - F2013N	5.5	4	626	250	100	360	440	215	530	450	540	45	50	36	M20	100	170	34	26	28	16	10	1090	309
DHM10 - F2013N	7.5	4	626	250	100	360	440	215	530	450	540	45	50	36	M20	100	170	34	26	28	16	10	1120	323
DHM 2 - F2113	1.5	4	677	290	110	480	560	185	620	565	625	42	32	42	M20	100	142	34	26	28	16	10	1030	368
DHM 3 - F2113	2.2	4	677	290	110	480	560	185	620	565	625	42	32	42	M20	100	142	34	26	28	16	10	1060	371
DHM 5 - F2113	3.7	4	677	290	110	480	560	185	620	565	625	42	32	42	M20	100	142	34	26	28	16	10	1070	385
DHM 8 - F2113	5.5	4	677	290	110	480	560	185	620	565	625	42	32	42	M20	100	142	34	26	28	16	10	1140	391
DHM10 - F2113	7.5	4	677	290	110	480	560	185	620	565	625	42	32	42	M20	100	142	34	26	28	16	10	1180	406
DHM10 - F2116	7.5	4	706	290	110	480	560	210	620	565	625	42	32	45	M20	100	167	34	26	28	16	10	1205	426
DHM15 - F2116	11	4	706	290	110	480	560	210	620	565	625	42	32	45	M20	100	167	34	26	28	16	10	1300	437
DHM 2 - F2213	1.5	4	711	325	120	500	630	230	620	605	700	52	32	45	M20	105	152	34	26	32	18	11	1060	442
DHM 3 - F2213	2.2	4	711	325	120	500	630	230	620	605	700	52	32	45	M20	105	152	34	26	32	18	11	1100	445
DHM 5 - F2213	3.7	4	711	325	120	500	630	230	620	605	700	52	32	45	M20	105	152	34	26	32	18	11	1110	456
DHM 8 - F2213	5.5	4	711	325	120	500	630	230	620	605	700	52	32	45	M20	105	152	34	26	32	18	11	1170	462
DHM10 - F2213	7.5	4	711	325	120	500	630	230	620	605	700	52	32	45	M20	105	152	34	26	32	18	11	1210	478
DHM 8 - F2217	5.5	4	724	325	120	500	630	230	620	605	700	52	32	45	M20	105	152	34	26	32	18	11	1180	507
DHM10 - F2217	7.5	4	724	325	120	500	630	230	620	605	700	52	32	45	M20	105	152	34	26	32	18	11	1220	523
DHM15 - F2217	11	4	724	325	120	500	630	230	620	605	700	52	32	45	M20	105	152	34	26	32	18	11	1320	537
DHM20 - F2217	15	4	724	325	120	500	630	230	620	605	700	52	32	45	M20	105	152	34	26	32	18	11	1360	592
DHM25 - F2217	18.5	4	724	325	120	500	630	230	620	605	700	52	32	45	M20	105	152	34	26	32	18	11	1420	659

※ DHM-F2316 ~ F2719 형식은 특별주문 제작 사양이므로 연락주시면 즉시 도면을 보내 드립니다.

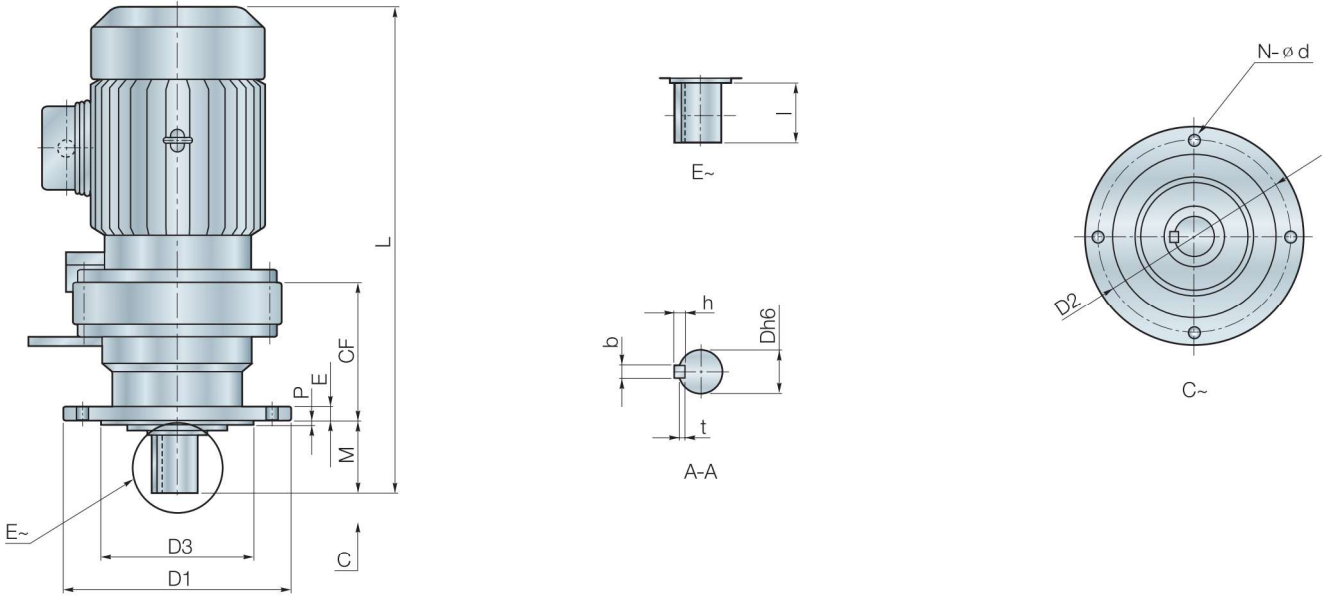
※ 모터는 효성모터 기준

외형도

(수직 1단 전동기 직결형)

MODEL NO.

DVM-F08~DVM-F11



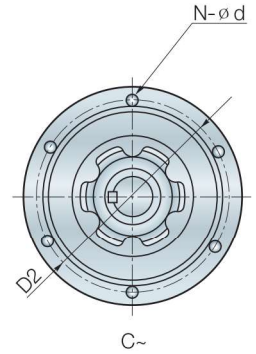
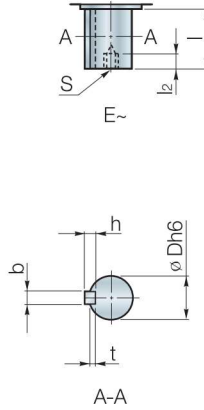
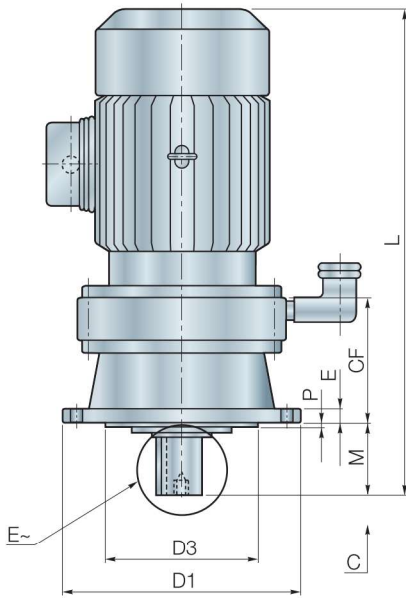
DIMENSIONS

형 식	용량 (KW)	극수	CF	D	D1	D2	D3	E	M	N	P	d	l	b	h	t	L	중량 (KG)
DVM02 - F08	0.2	4	56	18	165	134	110	9	42	4	3	11	30	6	6	3.5	303	10
DVM05 - F08	0.4	4	56	18	165	134	110	9	42	4	3	11	30	6	6	3.5	337	11
DVM02 - F09	0.2	4	94	28	165	134	110	9	48	4	3	11	35	8	7	4	116	14
DVM05 - F09	0.4	4	94	28	165	134	110	9	48	4	3	11	35	8	7	4	142	15
DVM 1 - F09	0.75	4	94	28	165	134	110	9	48	4	3	11	35	8	7	4	142	19
DVM02 - F10	0.2	4	108	28	165	134	110	9	48	4	3	11	35	8	7	4	116	16
DVM05 - F10	0.4	4	108	28	165	134	110	9	48	4	3	11	35	8	7	4	142	17
DVM 1 - F10	0.75	4	108	28	165	134	110	9	48	4	3	11	35	8	7	4	142	21
DVM 2 - F10	1.5	4	108	28	165	134	110	9	48	4	3	11	35	8	7	4	158	25
DVM 3 - F10	2.2	4	108	28	165	134	110	9	48	4	3	11	35	8	7	4	205	29
DVM05 - F11	0.4	4	117	38	215	180	140	13	64	6	4	11	50	10	8	5	429	29
DVM 1 - F11	0.75	4	117	38	215	180	140	13	64	6	4	11	50	10	8	5	429	31
DVM 2 - F11	1.5	4	117	38	215	180	140	13	64	6	4	11	50	10	8	5	474	35
DVM 3 - F11	2.2	4	117	38	215	180	140	13	64	6	4	11	50	10	8	5	469	39
DVM 5 - F11	3.7	4	117	38	215	180	140	13	64	6	4	11	50	10	8	5	496	49

※ 모터는 효성모터 기준

MODEL NO.

DVM-F13~DVM-F16



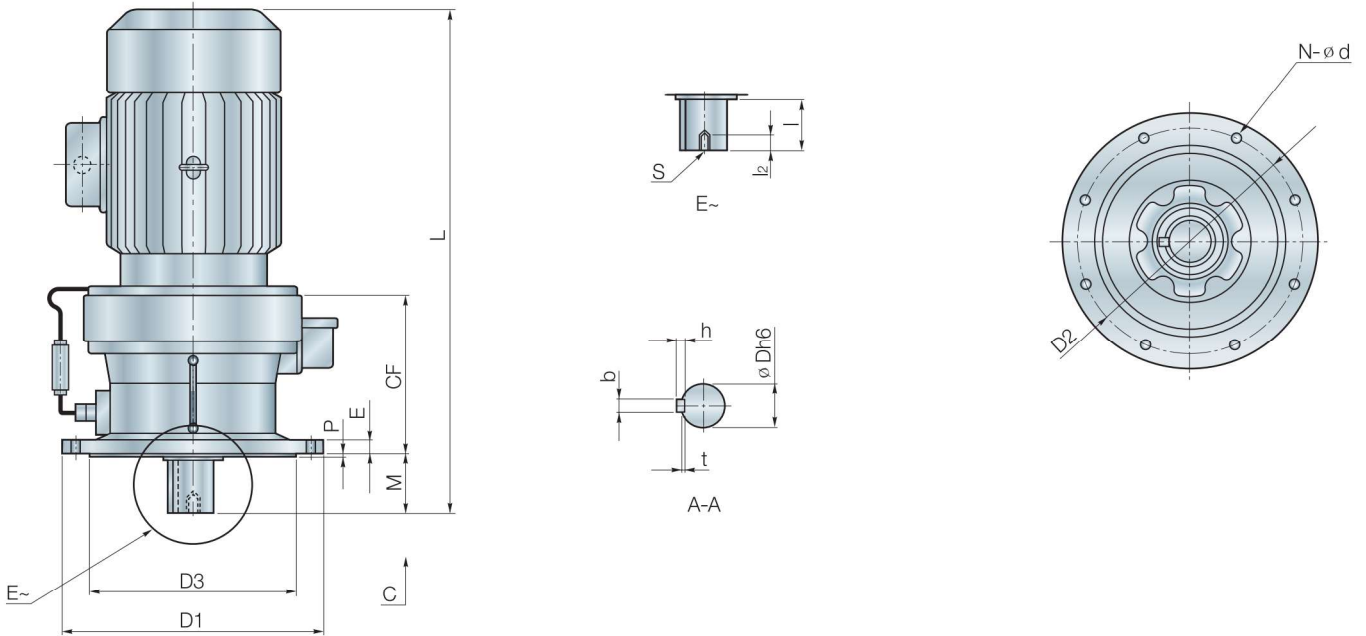
DIMENSIONS

형 식	용량 (KW)	극수	CF	D	D1	D2	D3	E	M	N	P	S	d	l	l ₂	b	h	t	L	중량 (KG)
DVM 1 - F13	0.75	4	164	50	265	230	200	15	71	6	4	M10	11	56	18	14	9	5.5	480	51
DVM 2 - F13	1.5	4	164	50	265	230	200	15	71	6	4	M10	11	56	18	14	9	5.5	522	55
DVM 3 - F13	2.2	4	164	50	265	230	200	15	71	6	4	M10	11	56	18	14	9	5.5	529	58
DVM 5 - F13	3.7	4	164	50	265	230	200	15	71	6	4	M10	11	56	18	14	9	5.5	550	68
DVM 8 - F13	5.5	4	164	50	265	230	200	15	71	6	4	M10	11	56	18	14	9	5.5	600	75
DVM10 - F13	7.5	4	164	50	265	230	200	15	71	6	4	M10	11	56	18	14	9	5.5	627	90
DVM 1 - F14	0.75	4	164	50	265	230	200	15	91	6	4	M10	11	76	18	14	9	5.5	500	52
DVM 2 - F14	1.5	4	164	50	265	230	200	15	91	6	4	M10	11	76	18	14	9	5.5	554	56
DVM 3 - F14	2.2	4	164	50	265	230	200	15	91	6	4	M10	11	76	18	14	9	5.5	549	59
DVM 5 - F14	3.7	4	164	50	265	230	200	15	91	6	4	M10	11	76	18	14	9	5.5	570	69
DVM 8 - F14	5.5	4	164	50	265	230	200	15	91	6	4	M10	11	76	18	14	9	5.5	620	74
DVM10 - F14	7.5	4	164	50	265	230	200	15	91	6	4	M10	11	76	18	14	9	5.5	649	91
DVM 2 - F16	1.5	4	219	60	345	310	270	20	84	6	4	M10	11	75	18	18	11	7	590	89
DVM 3 - F16	2.2	4	219	60	345	310	270	20	84	6	4	M10	11	75	18	18	11	7	591	92
DVM 5 - F16	3.7	4	219	60	345	310	270	20	84	6	4	M10	11	75	18	18	11	7	612	101
DVM 8 - F16	5.5	4	219	60	345	310	270	20	84	6	4	M10	11	75	18	18	11	7	663	108
DVM10 - F16	7.5	4	219	60	345	310	270	20	84	6	4	M10	11	75	18	18	11	7	695	124
DVM15 - F16	11	4	219	60	345	310	270	20	84	6	4	M10	11	75	18	18	11	7	761	138
DVM20 - F16	15	4	219	60	345	310	270	20	84	6	4	M10	11	75	18	18	11	7	807	191

※ 모터는 효성모터 기준

MODEL NO.

DVM-F17~DVM-F19



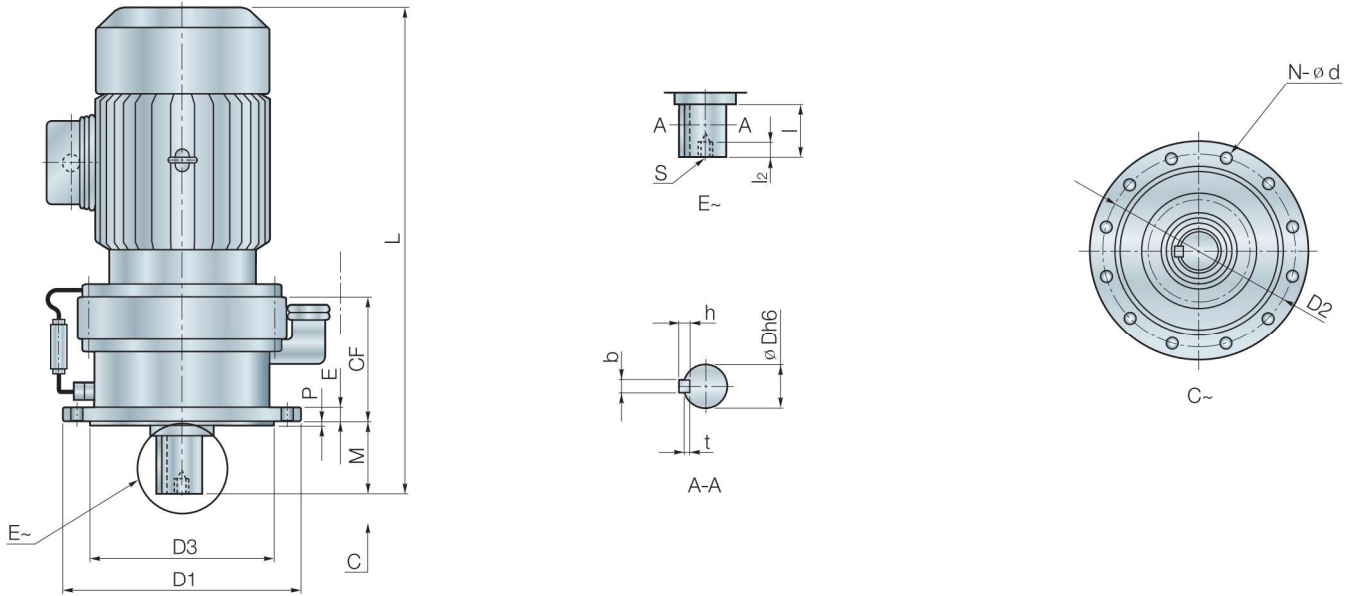
DIMENSIONS

형 식	용량 (KW)	극수	CF	D	D1	D2	D3	E	M	N	P	S	d	l	l ₂	b	h	t	L	중량 (KG)
DVM 5 - F17	3.7	4	258	70	405	360	316	22	89	8	5	M12	14	79	24	20	12	7.5	665	144
DVM 8 - F17	5.5	4	258	70	405	360	316	22	89	8	5	M12	14	79	24	20	12	7.5	714	151
DVM10 - F17	7.5	4	258	70	405	360	316	22	89	8	5	M12	14	79	24	20	12	7.5	746	166
DVM15 - F17	11	4	258	70	405	360	316	22	89	8	5	M12	14	79	24	20	12	7.5	813	180
DVM20 - F17	15	4	258	70	405	360	316	22	89	8	5	M12	14	79	24	20	12	7.5	851	234
DVM25 - F17	18.5	4	258	70	405	360	316	22	89	8	5	M12	14	79	24	20	12	7.5	938	302
DVM30 - F17	22	4	258	70	405	360	316	22	89	8	5	M12	14	79	24	20	12	7.5	940	302
DVM 5 - F18	3.7	4	279	80	440	390	345	22	105	8	5	M12	18	95	24	22	14	9	720	170
DVM 8 - F18	5.5	4	279	80	440	390	345	22	105	8	5	M12	18	95	24	22	14	9	771	178
DVM10 - F18	7.5	4	279	80	440	390	345	22	105	8	5	M12	18	95	24	22	14	9	803	193
DVM15 - F18	11	4	279	80	440	390	345	22	105	8	5	M12	18	95	24	22	14	9	870	207
DVM20 - F18	15	4	279	80	440	390	345	22	105	8	5	M12	18	95	24	22	14	9	908	267
DVM25 - F18	18.5	4	279	80	440	390	345	22	105	8	5	M12	18	95	24	22	14	9	993	329
DVM30 - F18	22	4	279	80	440	390	345	22	105	8	5	M12	18	95	24	22	14	9	993	329
DVM40 - F18	30	4	279	80	440	390	345	22	105	8	5	M12	18	95	24	22	14	9	1047	346
DVM 8 - F19	5.5	4	320	95	500	450	400	30	140	12	6	M20	18	120	34	25	14	9	829	250
DVM10 - F19	7.5	4	320	95	500	450	400	30	140	12	6	M20	18	120	34	25	14	9	858	263
DVM15 - F19	11	4	320	95	500	450	400	30	140	12	6	M20	18	120	34	25	14	9	931	277
DVM20 - F19	15	4	320	95	500	450	400	30	140	12	6	M20	18	120	34	25	14	9	967	330
DVM25 - F19	18.5	4	320	95	500	450	400	30	140	12	6	M20	18	120	34	25	14	9	1052	402
DVM30 - F19	22	4	320	95	500	450	400	30	140	12	6	M20	18	120	34	25	14	9	1054	404
DVM40 - F19	30	4	320	95	500	450	400	30	140	12	6	M20	18	120	34	25	14	9	1105	417
DVM50 - F19	37	4	320	95	500	450	400	30	140	12	6	M20	18	120	34	25	14	9	1145	455

※ 모터는 효성모터 기준

MODEL NO.

DVM-F20~DVM-F22



DIMENSIONS

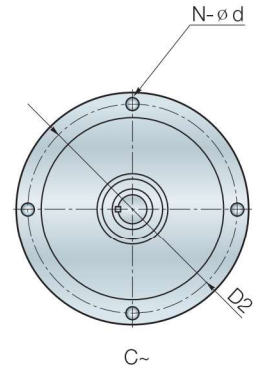
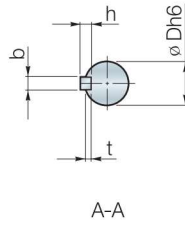
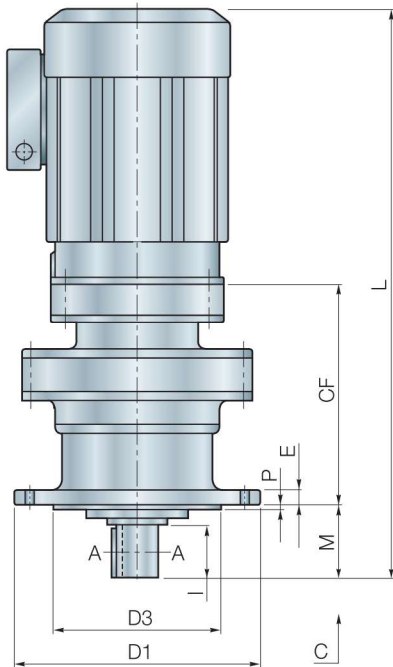
형 식	용량 (KW)	극수	CF	D	D1	D2	D3	E	M	N	P	S	d	l	l ₂	b	h	t	L	중량 (KG)
DVM15 - F20	11	4	320	100	500	450	400	30	140	8	6	M20	22	125	34	28	16	10	1060	300
DVM20 - F20	15	4	320	100	500	450	400	30	140	8	6	M20	22	125	34	28	16	10	1100	354
DVM25 - F20	18.5	4	320	100	500	450	400	30	140	8	6	M20	22	125	34	28	16	10	1150	426
DVM30 - F20	22	4	320	100	500	450	400	30	140	8	6	M20	22	125	34	28	16	10	1150	428
DVM40 - F20	30	4	320	100	500	450	400	30	140	8	6	M20	22	125	34	28	16	10	1260	437
DVM50 - F20	37	4	320	100	500	450	400	30	140	8	6	M20	22	125	34	28	16	10	1260	475
DVM60 - F20	45	4	320	100	500	450	400	30	140	8	6	M20	22	125	34	28	16	10	1265	492
DVM30 - F20N	22	4	298	100	460	405	355	30	204	8	5	M20	22	165	34	28	16	10	1150	426
DVM15 - F21	11	4	380	110	585	520	455	36	195	12	8	M20	22	165	34	28	16	10	1170	378
DVM20 - F21	15	4	380	110	585	520	455	36	195	12	8	M20	22	165	34	28	16	10	1210	433
DVM25 - F21	18.5	4	380	110	585	520	455	36	195	12	8	M20	22	165	34	28	16	10	1270	498
DVM30 - F21	22	4	380	110	585	520	455	36	195	12	8	M20	22	165	34	28	16	10	1270	498
DVM40 - F21	30	4	380	110	585	520	455	36	195	12	8	M20	22	165	34	28	16	10	1370	513
DVM50 - F21	37	4	380	110	585	520	455	36	195	12	8	M20	22	165	34	28	16	10	1370	567
DVM60 - F21	45	4	380	110	585	520	455	36	195	12	8	M20	22	165	34	28	16	10	1380	567
DVM75 - F21	55	4	380	110	585	520	455	36	195	12	8	M20	22	165	34	28	16	10	1420	658
DVM40 - F21N	30	4	323	110	495	440	390	36	203	8	8	M20	24	165	34	28	16	10	1320	512
DVM25 - F22	18.5	4	414	120	655	590	520	36	242	12	11	M20	22	202	34	32	18	11	1350	589
DVM30 - F22	22	4	414	120	655	590	520	36	242	12	11	M20	22	202	34	32	18	11	1350	589
DVM40 - F22	30	4	414	120	655	590	520	36	242	12	11	M20	22	202	34	32	18	11	1450	603
DVM50 - F22	37	4	414	120	655	590	520	36	242	12	11	M20	22	202	34	32	18	11	1450	657
DVM60 - F22	45	4	414	120	655	590	520	36	242	12	11	M20	22	202	34	32	18	11	1460	657
DVM40 - F22N	30	4	356	120	538	475	415	36	210	8	11	M20	27	165	34	32	18	11	1360	739

※ DVM-F23 ~ F26 형식은 특별주문 제작 사양이므로 연락주시면 즉시 도면을 보내 드립니다.

※ 모터는 효성모터 기준

MODEL NO.

DVM-F0807~DVM-F1109



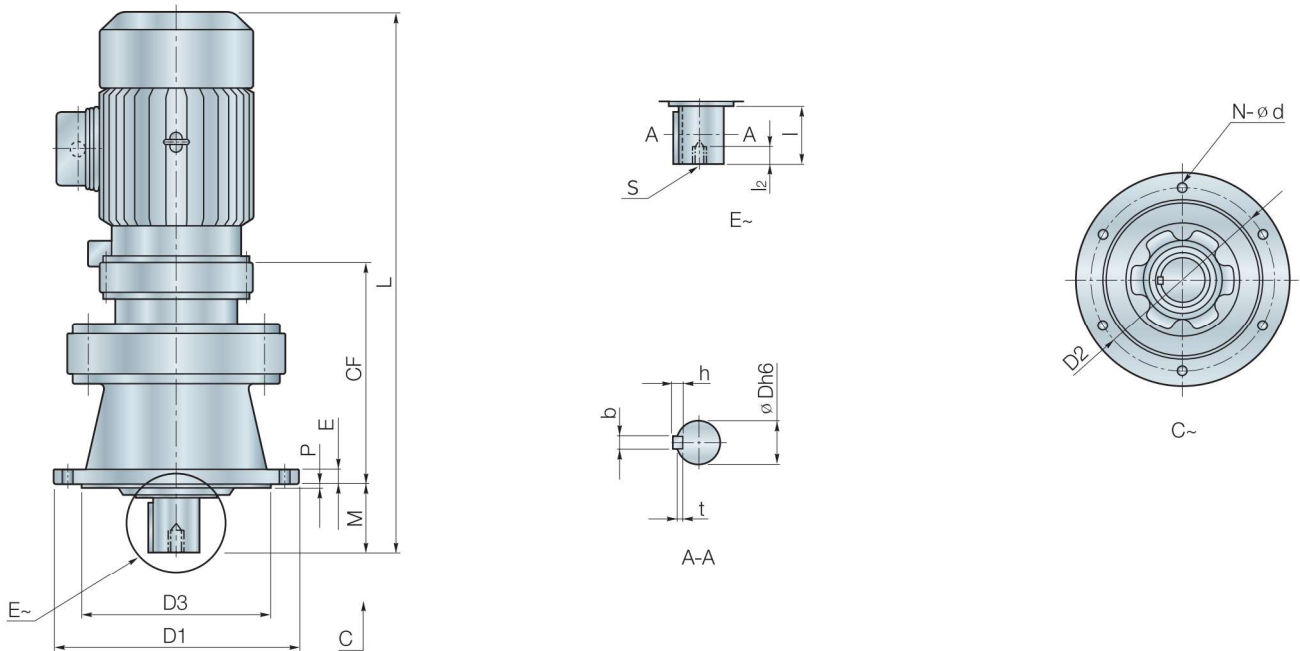
DIMENSIONS

형 식	용량 (KW)	극수	CF	D	D1	D2	D3	E	M	N	P	d	l	b	h	t	L	중량 (KG)
DVM01 - F0807	0.1	4	89	18	165	134	110	9	42	4	3	11	30	6	6	3.5	265	9
DVM01 - F0908	0.1	4	142	28	165	134	110	9	48	4	3	11	35	8	7	4	324	15
DVM02 - F0908	0.2	4	142	28	165	134	110	9	48	4	3	11	35	8	7	4	395	17
DVM01 - F1008	0.1	4	156	28	165	134	110	9	48	4	3	11	35	8	7	4	338	16
DVM02 - F1008	0.2	4	156	28	165	134	110	9	48	4	3	11	35	8	7	4	409	18
DVM05 - F1008	0.4	4	156	28	165	134	110	9	48	4	3	11	35	8	7	4	443	19
DVM01 - F1108	0.1	4	171	38	215	180	140	13	64	6	4	11	55	10	8	5	374	28
DVM02 - F1108	0.2	4	171	38	215	180	140	13	64	6	4	11	55	10	8	5	445	30
DVM05 - F1108	0.4	4	171	38	215	180	140	13	64	6	4	11	55	10	8	5	479	31
DVM01 - F1109	0.1	4	183	38	215	180	140	13	64	6	4	11	55	10	8	5	386	31
DVM 1 - F1109	0.75	4	183	38	215	180	140	13	64	6	4	11	55	10	8	5	491	38

※ 모터는 효성모터 기준

MODEL NO.

DVM-F1308~DVM-F1611



DIMENSIONS

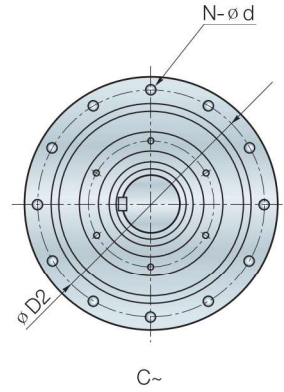
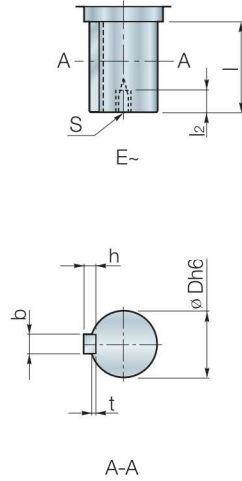
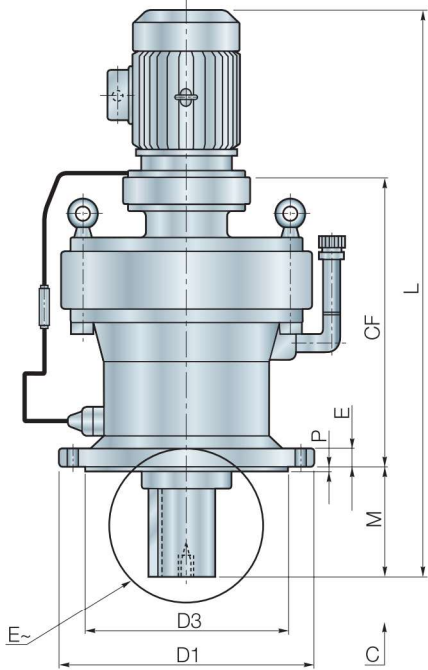
형 식	용량 (KW)	극수	CF	D	D1	D2	D3	E	M	N	P	S	d	l	l ₂	b	h	t	L	중량 (KG)
DVM02 - F1308	0.2	4	218	50	265	230	200	15	71	6	4	M10	11	61	18	14	9	5.5	485	45
DVM02 - F1309	0.2	4	227	50	265	230	200	15	71	6	4	M10	11	61	18	14	9	5.5	508	48
DVM05 - F1309	0.4	4	227	50	265	230	200	15	71	6	4	M10	11	61	18	14	9	5.5	542	49
DVM 1 - F1309	0.75	4	227	50	265	230	200	15	71	6	4	M10	11	61	18	14	9	5.5	542	53
DVM 1 - F1310	0.75	4	241	50	265	230	200	15	71	6	4	M10	11	56	18	14	9	5.5	556	54
DVM 2 - F1310	1.5	4	241	50	265	230	200	15	71	6	4	M10	11	56	18	14	9	5.5	625	58
DVM02 - F1408	0.2	4	218	50	265	230	200	15	91	6	4	M10	11	76	18	14	9	5.5	519	45
DVM02 - F1409	0.2	4	227	50	265	230	200	15	91	6	4	M10	11	76	18	14	9	5.5	528	48
DVM05 - F1409	0.4	4	227	50	265	230	200	15	91	6	4	M10	11	76	18	14	9	5.5	562	49
DVM 1 - F1409	0.75	4	227	50	265	230	200	15	91	6	4	M10	11	76	18	14	9	5.5	562	53
DVM 1 - F1410	0.75	4	241	50	265	230	200	15	91	6	4	M10	11	79	18	14	9	5.5	580	54
DVM 2 - F1410	1.5	4	241	50	265	230	200	15	91	6	4	M10	11	79	18	14	9	5.5	625	58
DVM 3 - F1410	2.2	4	241	50	265	230	200	15	91	6	4	M10	11	79	18	14	9	5.5	627	62
DVM02 - F1609	0.2	4	285	60	345	310	270	20	84	6	4	M10	11	75	18	18	11	7	579	84
DVM05 - F1609	0.4	4	285	60	345	310	270	20	84	6	4	M10	11	75	18	18	11	7	617	85
DVM 1 - F1609	0.75	4	285	60	345	310	270	20	84	6	4	M10	11	75	18	18	11	7	617	89
DVM 1 - F1610	0.75	4	299	60	345	310	270	20	84	6	4	M10	11	75	18	18	11	7	631	91
DVM 2 - F1610	1.5	4	299	60	345	310	270	20	84	6	4	M10	11	75	18	18	11	7	676	95
DVM 3 - F1610	2.2	4	299	60	345	310	270	20	84	6	4	M10	11	75	18	18	11	7	698	99
DVM 3 - F1611	2.2	4	300	60	345	310	270	20	84	6	4	M10	11	75	18	18	11	7	672	107
DVM 5 - F1611	3.7	4	300	60	345	310	270	20	84	6	4	M10	11	75	18	18	11	7	700	117

※ DVM-F1609 ~ F1611 은 오일호스 有

※ 모터는 효성모터 기준

MODEL NO.

DVM-F1709~DVM-F1813



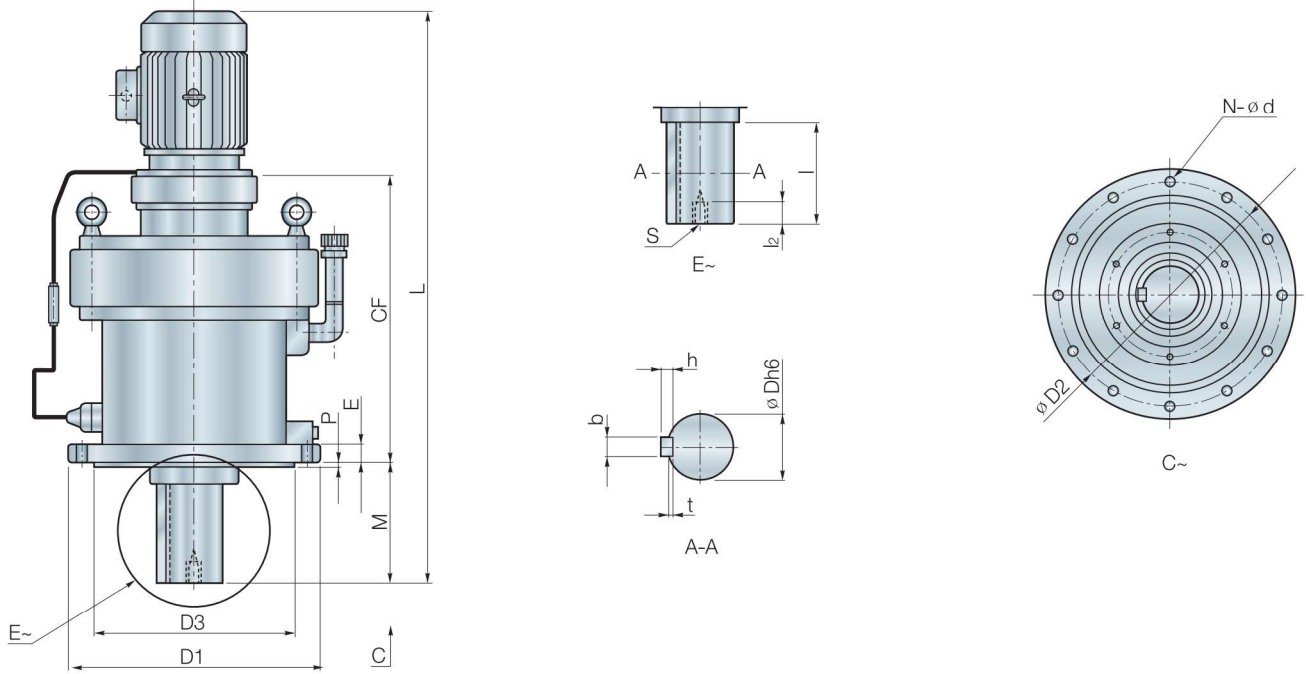
DIMENSIONS

형 식	용량 (KW)	극수	CF	D	D1	D2	D3	E	M	N	P	S	d	l	l ₂	b	h	t	L	중량 (KG)
DVM02 - F1709	0.2	4	324	70	405	360	316	22	89	8	5	M12	14	79	24	20	12	7.5	623	120
DVM05 - F1709	0.4	4	324	70	405	360	316	22	89	8	5	M12	14	79	24	20	12	7.5	657	121
DVM 1 - F1709	0.75	4	324	70	405	360	316	22	89	8	5	M12	14	79	24	20	12	7.5	669	125
DVM 1 - F1710	0.75	4	338	70	405	360	316	22	89	8	5	M12	14	79	24	20	12	7.5	671	127
DVM 2 - F1710	1.5	4	338	70	405	360	316	22	89	8	5	M12	14	79	24	20	12	7.5	720	131
DVM 3 - F1710	2.2	4	338	70	405	360	316	22	89	8	5	M12	14	79	24	20	12	7.5	742	135
DVM 2 - F1711	1.5	4	342	70	405	360	316	22	89	8	5	M12	14	79	24	20	12	7.5	742	138
DVM 3 - F1711	2.2	4	342	70	405	360	316	22	89	8	5	M12	14	79	24	20	12	7.5	743	142
DVM 5 - F1711	3.7	4	342	70	405	360	316	22	89	8	5	M12	14	79	24	20	12	7.5	759	152
DVM05 - F1810	0.4	4	364	80	440	390	345	22	105	8	5	M12	18	95	24	22	14	9	713	154
DVM 1 - F1810	0.75	4	364	80	440	390	345	22	105	8	5	M12	18	95	24	22	14	9	721	158
DVM 2 - F1810	1.5	4	364	80	440	390	345	22	105	8	5	M12	18	95	24	22	14	9	762	162
DVM 3 - F1810	2.2	4	364	80	440	390	345	22	105	8	5	M12	18	95	24	22	14	9	781	166
DVM 2 - F1813	1.5	4	386	80	440	390	345	22	105	8	5	M12	18	95	24	22	14	9	778	180
DVM 3 - F1813	2.2	4	386	80	440	390	345	22	105	8	5	M12	18	95	24	22	14	9	785	183
DVM 5 - F1813	3.7	4	386	80	440	390	345	22	105	8	5	M12	18	95	24	22	14	9	806	193
DVM 8 - F1813	5.5	4	386	80	440	390	345	22	105	8	5	M12	18	95	24	22	14	9	856	200
DVM10 - F1813	7.5	4	386	80	440	390	345	22	105	8	5	M12	18	95	24	22	14	9	892	215

※ 모터는 효성모터 기준

MODEL NO.

DVM-F1911~DVM-F2217



DIMENSIONS

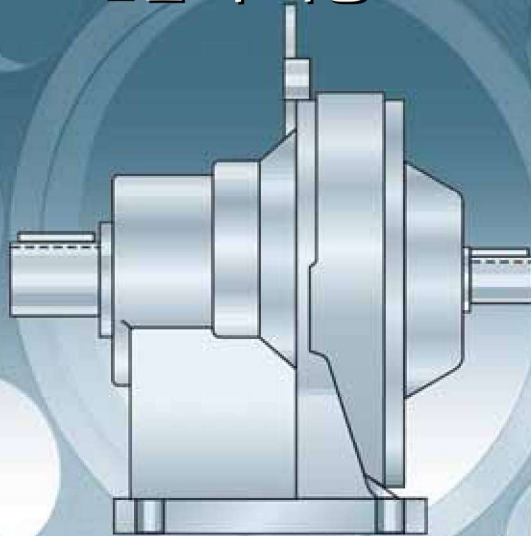
형 식	용량 (KW)	극수	CF	D	D1	D2	D3	E	M	N	P	S	d	l	l ₂	b	h	t	L	중량 (KG)
DVM 1 - F1911	0.75	4	411	95	500	450	400	30	140	12	6	M20	18	120	34	25	14	9	799	238
DVM 2 - F1911	1.5	4	411	95	500	450	400	30	140	12	6	M20	18	120	34	25	14	9	844	242
DVM 3 - F1911	2.2	4	411	95	500	450	400	30	140	12	6	M20	18	120	34	25	14	9	858	246
DVM 5 - F1911	3.7	4	411	95	500	450	400	30	140	12	6	M20	18	120	34	25	14	9	872	256
DVM 3 - F1913	2.2	4	427	95	500	450	400	30	140	12	6	M20	18	120	34	25	14	9	861	253
DVM 5 - F1913	3.7	4	427	95	500	450	400	30	140	12	6	M20	18	120	34	25	14	9	882	263
DVM 8 - F1913	5.5	4	427	95	500	450	400	30	140	12	6	M20	18	120	34	25	14	9	932	270
DVM10 - F1913	7.5	4	427	95	500	450	400	30	140	12	6	M20	18	120	34	25	14	9	959	285
DVM - F2011N	0.75-1.5	4	393	100	460	405	355	30	207	8	6	M20	22	165	34	28	16	10	852	259
DVM - F2011N	2.2-7.5	4	420	100	460	405	355	30	207	8	6	M20	22	165	34	28	16	10	-	-
DVM 2 - F2113	1.5	4	492	110	590	520	455	40	195	12	9	M20	22	165	34	28	16	10	1035	332
DVM 3 - F2113	2.2	4	492	110	590	520	455	40	195	12	9	M20	22	165	34	28	16	10	1071	337
DVM 5 - F2113	3.7	4	492	110	590	520	455	40	195	12	9	M20	22	165	34	28	16	10	1080	346
DVM 8 - F2113	5.5	4	492	110	590	520	455	40	195	12	9	M20	22	165	34	28	16	10	1144	354
DVM10 - F2113	7.5	4	492	110	590	520	455	40	195	12	9	M20	22	165	34	28	16	10	1182	369
DVM - F2113N	-	-	447	110	500	440	390	40	205	8	8	M20	24	165	34	28	16	10	-	-
DVM10 - F2116	7.5	4	515	110	590	520	455	40	195	12	9	M20	22	165	34	28	16	10	1210	405
DVM15 - F2116	11	4	515	110	590	520	455	40	195	12	9	M20	22	165	34	28	16	10	1305	416
DVM - F2116N	-	-	472	110	500	440	390	40	205	8	8	M20	24	165	34	28	16	10	-	-
DVM - F2213	1.5-7.5	-	563	120	655	590	520	45	195	12	10	M24	22	150	42	32	20	10	-	-
DVM - F2213N	1.5-7.5	-	482	120	540	475	415	40	215	8	10	M20	27	165	34	32	18	11	-	-
DVM - F2217	5.5-18.5	-	570	120	655	590	520	40	195	12	10	M24	22	150	42	32	20	10	-	-
DVM - F2217N	5.5-18.5	-	525	120	540	475	415	40	215	8	10	M20	27	165	34	32	18	11	-	-

※ DVM-F2316 ~ F2718 형식은 특별주문 제작 사양이므로 연락주시면 즉시 도면을 보내 드립니다.
 ※ 모터는 효성모터 기준

2

양축형

- 선정표
- 외형도
 - 1단 수평형
 - 2단 수평형
 - 1단 수직형
 - 2단 수직형



선정표

(1단형 허용전달 용량표)

감속비 6

입력회전수 rpm	1800		1500		1200		1000		900		750		600		50이하
출력회전수 rpm	300		250		200		167		150		125		100		8.3이하
형번	허용 입력용량 kW	허용 출력TORQUE Kgf · m	허용 입력용량 kW	허용 출력TORQUE Kgf · m	허용 입력용량 kW	허용 출력TORQUE Kgf · m	허용 입력용량 kW	허용 출력TORQUE Kgf · m	허용 입력용량 kW	허용 출력TORQUE Kgf · m	허용 입력용량 kW	허용 출력TORQUE Kgf · m	허용 입력용량 kW	허용 출력TORQUE Kgf · m	정격 출력TORQUE Kgf · m
F08	0.400	1.17	0.400	4.40	0.342	1.50	0.301	1.59	0.280	1.64	0.246	1.73	0.211	1.85	2
F09	1.02	2.98	1.02	3.58	0.872	3.83	0.768	4.04	0.713	4.17	0.628	4.41	0.537	4.71	7
F10	2.20	6.43	2.20	7.72	1.88	8.26	1.66	8.72	1.54	9.00	1.35	9.51	1.16	10.2	15
F11	4.06	11.9	4.06	14.3	3.47	15.2	3.06	16.1	2.84	16.6	2.50	17.5	2.14	18.8	30
F13	8.12	23.7	8.12	28.5	6.94	30.5	6.11	32.2	5.68	33.2	5.00	35.1	4.27	37.5	60

감속비 8

입력회전수 rpm	1800		1500		1200		1000		900		750		600		50이하
출력회전수 rpm	225		188		150		125		113		94		75		6.3이하
형번	허용 입력용량 kW	허용 출력TORQUE Kgf · m	허용 입력용량 kW	허용 출력TORQUE Kgf · m	허용 입력용량 kW	허용 출력TORQUE Kgf · m	허용 입력용량 kW	허용 출력TORQUE Kgf · m	허용 입력용량 kW	허용 출력TORQUE Kgf · m	허용 입력용량 kW	허용 출력TORQUE Kgf · m	허용 입력용량 kW	허용 출력TORQUE Kgf · m	정격 출력TORQUE Kgf · m
F08	0.400	1.560	0.400	1.87	0.342	2.00	0.301	2.11	0.280	2.18	0.246	2.30	0.211	2.46	4
F09	1.02	3.98	1.02	4.77	0.872	5.10	0.768	5.39	0.713	5.56	0.628	5.88	0.537	6.28	10
F10	2.20	8.58	2.20	10.3	1.88	11.0	1.66	11.6	1.54	12.0	1.35	12.7	1.16	13.6	20
F11	4.06	15.8	4.06	19.0	3.47	20.3	3.06	21.5	2.84	22.2	2.50	23.4	2.14	25.0	40
F13	8.12	31.7	8.12	38.0	6.94	40.6	6.11	42.9	5.68	44.8	5.00	46.8	4.27	50.0	75
F16	15.0	58.5	15.0	70.2	12.8	75.1	11.3	79.3	10.5	81.8	9.23	86.4	7.90	92.4	150

감속비 11

입력회전수 rpm	1800		1500		1200		1000		900		750		600		50이하
출력회전수 rpm	164		136		109		91		82		68		55		4.5이하
형번	허용 입력용량 kW	허용 출력TORQUE Kgf · m	허용 입력용량 kW	허용 출력TORQUE Kgf · m	허용 입력용량 kW	허용 출력TORQUE Kgf · m	허용 입력용량 kW	허용 출력TORQUE Kgf · m	허용 입력용량 kW	허용 출력TORQUE Kgf · m	허용 입력용량 kW	허용 출력TORQUE Kgf · m	허용 입력용량 kW	허용 출력TORQUE Kgf · m	정격 출력TORQUE Kgf · m
F08	0.400	2.14	0.400	2.57	0.342	2.75	0.301	2.91	0.280	3.00	0.246	3.17	0.211	3.39	5
F09	0.986	5.29	0.986	6.34	0.843	6.78	0.742	7.17	0.690	7.40	0.607	7.81	0.519	8.35	10
F10	2.20	11.8	2.20	14.2	1.88	15.1	1.66	16.0	1.54	16.5	1.35	17.4	1.16	18.6	20
F11	4.06	21.8	4.06	26.1	3.47	27.9	3.06	29.5	2.84	30.5	2.50	32.2	2.14	34.4	50
F13	7.59	40.7	7.59	48.8	6.49	52.2	5.71	55.2	5.31	56.9	4.67	60.1	4.00	64.3	75
F14	8.12	43.5	8.12	52.2	6.94	55.8	6.11	59.0	5.68	60.9	5.00	64.3	4.27	68.7	100
F16	15.0	80.4	15.0	96.5	12.8	103	11.3	109	10.5	113	9.23	119	7.90	127	150
F17	22.0	118	22.0	142	18.8	151	16.6	160	15.4	165	13.5	174	11.6	186	250
F18	31.5	169	31.5	203	27.0	217	23.7	229	22.1	237	19.4	250	16.6	267	330
F19	37.0	198	37.0	238	31.6	255	27.9	269	25.9	278	22.8	293	19.5	313	560
F20	45.0	241	45.0	289	38.7	311	34.6	334	32.5	348	28.7	369	23.9	385	560
F21	55.0	294	55.0	353	50.0	402	45.0	435	42.5	456	38.5	496	32.2	518	720
F22	75.0	402	75.0	482	68.9	554	61.9	598	58.4	627	53.1	683	45.5	731	950
F23	-	-	-	-	75.0	603	75.0	723	74.7	801	65.5	843	55.8	898	1100
F24	-	-	-	-	90.0	723	90.0	868	90.0	965	79.2	1019	66.2	1065	1400
F25	-	-	-	-	110	884	110	1061	110	1179	110	1415	101	1633	1800
F26	-	-	-	-	132	1061	132	1274	132	1415	132	1698	118	1899	2300

감속비 13

입력회전수 rpm	1800		1500		1200		1000		900		750		600		50이하
출력회전수 rpm	138		115		92		76		69		57		46		3.8이하
형번	허용 입력용량 kW	허용 출력TORQUE Kgf·m	허용 입력용량 kW	허용 출력TORQUE Kgf·m	허용 입력용량 kW	허용 출력TORQUE Kgf·m	허용 입력용량 kW	허용 출력TORQUE Kgf·m	허용 입력용량 kW	허용 출력TORQUE Kgf·m	허용 입력용량 kW	허용 출력TORQUE Kgf·m	허용 입력용량 kW	허용 출력TORQUE Kgf·m	정격 출력TORQUE Kgf·m
F08	0.400	2.54	0.400	3.04	0.342	3.25	0.301	3.44	0.280	3.55	0.246	3.75	0.211	4.00	5
F09	0.932	5.91	0.932	7.09	0.797	7.58	0.702	8.00	0.652	8.26	0.574	8.73	0.491	9.33	10
F10	2.20	13.9	2.20	16.7	1.88	17.9	1.66	18.9	1.54	19.5	1.32	20.0	1.05	20.0	20
F11	3.94	25.0	3.94	29.9	3.37	32.0	2.96	33.8	2.75	34.9	2.42	36.9	2.07	39.4	50
F13	7.50	47.5	7.50	57.0	6.42	61.0	5.65	64.4	5.25	66.5	4.62	70.2	3.95	75.0	75
F14	7.82	49.6	7.82	59.5	6.69	63.6	5.89	67.2	5.47	69.4	4.82	73.3	4.12	78.3	100
F16	15.0	95.1	15.0	114	12.8	122	11.3	129	10.5	133	9.23	140	7.90	150	180
F17	22.0	139	22.0	167	18.8	179	16.6	189	15.4	195	13.5	206	11.6	220	270
F18	30.0	190	30.0	228	25.7	244	22.6	258	21.0	266	18.5	281	15.8	300	390
F19	37.0	234	37.0	281	31.6	301	27.9	318	25.9	328	22.8	346	19.5	370	680

감속비 15

입력회전수 rpm	1800		1500		1200		1000		900		750		600		50이하
출력회전수 rpm	120		100		80		67		60		50		40		3.3이하
형번	허용 입력용량 kW	허용 출력TORQUE Kgf·m	허용 입력용량 kW	허용 출력TORQUE Kgf·m	허용 입력용량 kW	허용 출력TORQUE Kgf·m	허용 입력용량 kW	허용 출력TORQUE Kgf·m	허용 입력용량 kW	허용 출력TORQUE Kgf·m	허용 입력용량 kW	허용 출력TORQUE Kgf·m	허용 입력용량 kW	허용 출력TORQUE Kgf·m	정격 출력TORQUE Kgf·m
F08	0.400	2.93	0.400	3.51	0.342	3.75	0.301	3.96	0.280	4.09	0.246	4.32	0.211	4.62	5
F09	0.887	6.49	0.887	7.78	0.759	8.32	0.668	8.79	0.620	9.07	0.546	9.58	0.467	10.3	12
F10	2.20	16.1	2.20	19.3	1.88	20.6	1.66	21.8	1.54	22.5	1.35	23.8	1.14	25.0	25
F11	3.97	29.1	3.97	34.9	3.40	37.3	2.99	39.4	2.78	40.7	2.45	42.9	2.09	45.9	50
F13	6.22	45.5	6.22	54.6	5.32	58.4	4.68	61.6	4.35	63.6	3.83	67.2	3.28	71.9	75
F14	7.60	55.6	7.60	66.7	6.50	71.3	5.72	75.3	5.31	77.7	4.68	82.1	4.00	87.8	100
F16	13.5	98.5	13.5	118	11.5	126	10.1	134	9.42	138	8.30	146	7.10	156	180
F17	18.5	135	18.5	162	15.8	174	13.9	183	12.9	189	11.4	200	9.74	214	270
F18	25.1	183	25.1	220	21.5	235	18.9	249	17.5	257	15.4	271	13.2	290	400
F19	37.0	271	37.0	325	31.6	347	27.9	367	25.9	378	22.8	400	19.5	427	680
F20	45.0	329	45.0	394	38.0	417	33.6	443	31.4	459	27.8	488	23.9	525	680
F21	55.0	402	55.0	482	48.1	528	41.8	550	38.6	565	33.9	594	29.1	639	840
F22	75.0	548	75.0	658	66.9	733	57.9	762	53.4	781	46.6	818	39.9	875	1100
F23	-	-	-	-	75.0	822	75.0	987	71.6	1047	63.0	1106	53.9	1183	1400
F24	-	-	-	-	90.0	987	90.0	1184	87.0	1273	76.6	1345	66.2	1438	1800
F25	-	-	-	-	110	1206	110	1447	107	1576	93.7	1646	79.1	1735	2300
F26	-	-	-	-	132	1447	132	1737	132	1930	125	2204	105	2324	3000

감속비 17

입력회전수 rpm	1800		1500		1200		1000		900		750		600		50이하
출력회전수 rpm	106		88		71		59		53		44		35		7.1이하
형번	허용 입력용량 kW	허용 출력TORQUE Kgf·m	허용 입력용량 kW	허용 출력TORQUE Kgf·m	허용 입력용량 kW	허용 출력TORQUE Kgf·m	허용 입력용량 kW	허용 출력TORQUE Kgf·m	허용 입력용량 kW	허용 출력TORQUE Kgf·m	허용 입력용량 kW	허용 출력TORQUE Kgf·m	허용 입력용량 kW	허용 출력TORQUE Kgf·m	정격 출력TORQUE Kgf·m
F08	0.400	3.31	0.400	3.98	0.342	4.25	0.301	4.49	0.280	4.64	0.246	4.90	0.201	5.00	5
F09	0.833	6.90	0.833	8.28	0.713	8.86	0.627	9.36	0.583	9.66	0.513	10.2	0.439	10.9	12
F10	1.70	14.1	1.70	16.9	1.46	18.1	1.28	19.1	1.19	19.7	1.05	20.9	0.897	22.3	25
F11	3.81	31.6	3.81	37.9	3.26	40.5	2.87	42.8	2.67	44.2	2.35	46.7	2.01	49.9	50
F13	5.74	47.6	5.72	56.8	4.89	60.8	4.30	64.2	4.00	66.3	3.52	70.0	3.01	74.8	75
F14	7.43	61.6	7.43	73.9	6.36	79.0	5.60	83.5	5.20	86.1	4.57	91.0	3.91	97.3	100
F16	12.2	101	12.2	122	10.5	130	9.20	137	8.55	142	7.52	150	6.44	160	180
F17	15.4	127	15.4	154	13.2	164	11.6	173	10.8	179	9.50	189	8.13	202	270
F18	23.9	198	23.9	238	20.4	254	18.0	268	16.7	277	14.7	293	12.6	313	400
F19	37.0	307	37.0	368	31.6	393	27.9	416	25.9	429	22.8	453	19.5	484	700

감속비 21

입력회전수 rpm	1800		1500		1200		1000		900		750		600		50이하
출력회전수 rpm	86		71		57		48		43		36		29		5.7이하
형번	허용 입력용량 kW	허용 출력TORQUE Kgf·m	허용 입력용량 kW	허용 출력TORQUE Kgf·m	허용 입력용량 kW	허용 출력TORQUE Kgf·m	허용 입력용량 kW	허용 출력TORQUE Kgf·m	허용 입력용량 kW	허용 출력TORQUE Kgf·m	허용 입력용량 kW	허용 출력TORQUE Kgf·m	허용 입력용량 kW	허용 출력TORQUE Kgf·m	정격 출력TORQUE Kgf·m
F08	0.400	4.10	0.400	4.91	0.326	5.00	0.271	5.00	0.244	5.00	0.204	5.00	0.163	5.00	5
F09	0.750	7.68	0.750	9.21	0.642	9.85	0.565	10.4	0.525	10.7	0.462	11.3	0.391	12.0	12
F10	1.50	15.4	1.50	18.4	1.28	19.7	1.13	20.8	1.05	21.5	0.923	22.7	0.790	24.3	25
F11	3.70	37.9	3.70	45.5	3.17	48.6	2.71	50.0	2.44	50.0	2.04	50.0	1.63	50.0	50
F13	4.90	50.2	4.90	60.2	4.19	64.4	3.69	68.0	3.43	70.2	3.02	74.2	2.44	75.0	75
F14	5.50	56.3	5.50	67.6	4.71	72.3	4.14	76.3	3.85	78.8	3.39	83.2	2.90	88.9	100
F16	10.8	110	10.8	132	9.21	141	8.10	149	7.53	154	6.63	163	5.67	174	180
F17	15.0	154	15.0	184	12.8	197	11.3	208	10.5	215	9.23	227	7.90	243	270
F18	22.0	225	22.0	270	18.8	289	16.6	305	15.4	315	13.5	333	11.6	356	400
F19	29.7	304	29.7	365	25.4	390	22.3	412	20.8	425	18.3	449	15.6	480	720
F20	37.0	378	37.0	454	30.8	474	26.8	494	24.7	507	21.7	533	18.6	573	720
F21	45.0	460	45.0	552	39.5	607	34.3	633	31.8	651	27.9	685	24.4	738	950
F22	55.0	563	55.0	675	55.0	844	49.4	910	45.8	939	40.0	985	33.4	1027	1250
F23	-	-	-	-	58.0	890	56.4	1040	55.5	1137	50.1	1232	42.0	1291	1600
F24	-	-	-	-	77.0	1182	77.0	1418	71.5	1464	62.9	1547	53.9	1653	2000
F25	-	-	-	-	90.0	1382	90.0	1658	90.0	1842	79.7	1960	67.3	2067	2600
F26	-	-	-	-	110	1689	110	2027	110	2252	102	2508	86.1	2645	3500

감속비 25

입력회전수 rpm	1800		1500		1200		1000		900		750		600		50이하
출력회전수 rpm	72		60		48		40		36		30		24		4.8이하
형번	허용 입력용량 kW	허용 출력TORQUE Kgf·m	허용 입력용량 kW	허용 출력TORQUE Kgf·m	허용 입력용량 kW	허용 출력TORQUE Kgf·m	허용 입력용량 kW	허용 출력TORQUE Kgf·m	허용 입력용량 kW	허용 출력TORQUE Kgf·m	허용 입력용량 kW	허용 출력TORQUE Kgf·m	허용 입력용량 kW	허용 출력TORQUE Kgf·m	정격 출력TORQUE Kgf·m
F08	0.203	2.48	0.203	2.97	0.174	3.18	0.153	3.36	0.142	3.47	0.125	3.66	0.107	3.92	5
F09	0.584	7.12	0.584	8.54	0.500	9.13	0.440	9.65	0.408	9.96	0.359	10.5	0.308	11.2	12
F10	1.16	14.1	1.16	17.0	0.992	18.1	0.873	19.2	0.811	19.8	0.714	20.9	0.611	22.3	25
F11	2.49	30.4	2.49	36.5	2.13	39.0	1.88	41.2	1.74	42.5	1.54	44.9	1.31	48.0	50
F13	4.12	50.2	4.12	60.2	3.52	64.4	3.10	68.0	2.88	70.2	2.54	74.2	2.05	75.0	75
F14	4.77	58.2	4.77	69.8	4.08	74.6	3.59	78.8	3.34	81.4	2.94	85.9	2.51	91.9	100
F16	9.39	114	9.39	137	8.03	147	7.07	155	6.57	160	5.78	169	4.92	180	180
F17	12.6	154	12.0	176	10.3	188	9.04	198	8.39	205	7.39	216	6.32	231	270
F18	18.6	226	18.6	272	15.9	290	14.0	307	13.0	317	11.4	334	9.78	358	400
F19	28.0	341	28.0	409	23.9	437	21.1	462	19.6	477	17.2	503	14.7	538	720

감속비 29

입력회전수 rpm	1800		1500		1200		1000		900		750		600		50이하
출력회전수 rpm	62		52		41		34		31		26		21		4.1이하
형번	허용 입력용량 kW	허용 출력TORQUE Kgf·m	허용 입력용량 kW	허용 출력TORQUE Kgf·m	허용 입력용량 kW	허용 출력TORQUE Kgf·m	허용 입력용량 kW	허용 출력TORQUE Kgf·m	허용 입력용량 kW	허용 출력TORQUE Kgf·m	허용 입력용량 kW	허용 출력TORQUE Kgf·m	허용 입력용량 kW	허용 출력TORQUE Kgf·m	정격 출력TORQUE Kgf·m
F08	0.200	2.83	0.200	3.39	0.170	3.63	0.151	3.83	0.140	3.95	0.123	4.18	0.105	4.47	5
F09	0.544	7.69	0.544	9.23	0.465	9.87	0.410	10.4	0.380	10.8	0.335	11.4	0.283	12.0	12
F10	1.00	14.1	1.00	17.0	0.855	18.1	0.753	19.2	0.699	19.8	0.616	20.9	0.527	22.3	25
F11	2.32	32.8	2.32	39.3	1.98	42.1	1.75	44.4	1.62	45.9	1.43	48.4	1.18	50.0	50
F13	3.89	55.0	3.70	62.8	3.17	67.1	2.79	70.9	2.59	73.2	2.21	75.0	1.77	75.0	75
F16	7.89	112	7.89	134	6.75	143	5.94	151	5.52	156	4.86	165	4.16	176	180
F17	11.6	164	11.0	187	9.41	200	8.28	211	7.69	218	6.77	230	5.79	246	270
F18	15.0	212	15.0	254	12.8	272	11.3	287	10.5	297	9.23	313	7.90	335	400
F19	23.3	329	22.5	382	19.2	4.8	16.9	431	15.7	445	13.9	470	11.8	502	720
F20	30.0	424	30.0	508	25.0	532	21.8	555	20.2	571	17.7	602	15.3	649	720
F21	37.0	523	37.0	627	31.5	668	27.3	696	25.2	715	22.1	752	19.0	809	950

입력회전수 rpm	1800		1500		1200		1000		900		750		600		50이하
출력회전수 rpm	62		52		41		34		31		26		21		4.1이하
형번	허용 입력용량 kW	허용 출력TORQUE Kgf·m	허용 입력용량 kW	허용 출력TORQUE Kgf·m	허용 입력용량 kW	허용 출력TORQUE Kgf·m	허용 입력용량 kW	허용 출력TORQUE Kgf·m	허용 입력용량 kW	허용 출력TORQUE Kgf·m	허용 입력용량 kW	허용 출력TORQUE Kgf·m	허용 입력용량 kW	허용 출력TORQUE Kgf·m	정격 출력TORQUE Kgf·m
F22	45.0	636	45.0	763	40.8	867	35.7	909	33.1	937	29.3	994	24.9	1057	1250
F23	-	-	-	-	45.0	954	45.0	1145	43.1	1218	37.6	1276	31.5	1337	1600
F24	-	-	-	-	55.0	1166	55.0	1399	52.0	1472	45.8	1555	39.2	1663	2000
F25	-	-	-	-	77.0	1632	77.0	1959	74.6	2110	65.7	2229	56.2	2383	2600
F26	-	-	-	-	110	2332	110	2799	100	2853	86.9	2949	72.4	3070	3500

감속비 35

입력회전수 rpm	1800		1500		1200		1000		900		750		600		50이하
출력회전수 rpm	51		43		34		29		26		21		17		3.4이하
형번	허용 입력용량 kW	허용 출력TORQUE Kgf·m	허용 입력용량 kW	허용 출력TORQUE Kgf·m	허용 입력용량 kW	허용 출력TORQUE Kgf·m	허용 입력용량 kW	허용 출력TORQUE Kgf·m	허용 입력용량 kW	허용 출력TORQUE Kgf·m	허용 입력용량 kW	허용 출력TORQUE Kgf·m	허용 입력용량 kW	허용 출력TORQUE Kgf·m	정격 출력TORQUE Kgf·m
F08	0.200	3.41	0.200	4.09	0.171	4.38	0.151	4.62	0.140	4.77	0.122	5.00	0.098	5.00	5
F09	0.468	7.99	0.468	9.58	0.400	10.3	0.352	10.8	0.327	11.2	0.288	11.8	0.234	12.0	12
F10	0.816	14.1	0.826	16.9	0.707	18.1	0.622	19.1	0.578	19.7	0.508	20.8	0.435	22.3	25
F11	2.20	37.5	2.20	45.0	1.88	48.2	1.63	50.0	1.47	50.0	0.22	50.0	0.977	50.0	50
F13	2.94	50.2	2.94	60.2	2.52	64.4	2.21	68.0	2.06	70.2	1.81	74.1	1.47	75.0	75
F14	3.89	66.4	3.70	75.8	3.17	81.0	2.79	85.6	2.59	88.3	2.28	93.3	1.95	99.7	100
F16	7.50	128	7.50	154	6.42	164	5.65	173	5.25	179	4.40	180	3.52	180	180
F17	10.1	172	9.65	198	8.25	211	7.27	223	6.75	230	5.94	243	5.08	260	270
F18	15.0	256	15.0	307	12.8	328	11.3	347	10.5	358	9.23	378	7.81	400	400
F19	19.4	331	18.6	382	16.0	408	14.0	431	13.0	445	11.5	470	9.82	503	720

감속비 43

입력회전수 rpm	1800		1500		1200		1000		900		750		600		50이하
출력회전수 rpm	86		71		57		48		43		36		29		5.7이하
형번	허용 입력용량 kW	허용 출력TORQUE Kgf·m	허용 입력용량 kW	허용 출력TORQUE Kgf·m	허용 입력용량 kW	허용 출력TORQUE Kgf·m	허용 입력용량 kW	허용 출력TORQUE Kgf·m	허용 입력용량 kW	허용 출력TORQUE Kgf·m	허용 입력용량 kW	허용 출력TORQUE Kgf·m	허용 입력용량 kW	허용 출력TORQUE Kgf·m	정격 출력TORQUE Kgf·m
F08	0.200	4.19	0.200	5.00	0.160	5.00	0.133	5.00	0.120	5.00	0.100	5.00	0.080	5.00	5
F09	0.400	8.38	0.400	10.1	0.342	10.8	0.301	11.4	0.280	11.7	0.239	12.0	0.191	12.0	12
F10	0.750	15.7	0.750	18.9	0.642	20.2	0.565	21.3	0.525	22.0	0.462	23.2	0.395	24.8	25
F11	1.54	32.3	1.54	38.8	1.32	41.5	1.16	43.8	1.08	45.2	0.949	47.7	0.795	50.0	50
F13	2.39	50.2	2.39	60.2	2.05	64.4	1.80	68.0	1.67	70.2	1.47	74.1	1.19	75.0	75
F16	5.46	114	5.46	137	4.67	147	4.11	155	3.82	160	3.36	169	2.86	180	180
F17	7.50	157	7.50	189	6.42	202	5.65	213	5.25	220	4.62	232	3.95	248	270
F18	12.0	252	12.0	302	10.3	323	9.05	342	8.41	353	7.40	372	6.33	398	400
F19	16.5	346	15.8	397	13.5	425	11.9	449	11.1	463	9.73	489	8.32	523	720
F20	22.0	461	22.0	553	18.8	592	16.5	625	15.3	643	13.2	667	11.0	696	840
F21	30.0	628	30.0	754	25.7	808	21.3	806	19.8	832	17.4	879	14.6	922	1100
F22	37.0	775	37.0	930	31.1	980	26.3	995	23.9	1005	20.3	1025	16.7	1055	1400
F23	-	-	-	-	34.7	1092	30.9	1168	28.7	1204	24.9	1254	20.9	1318	1800
F24	-	-	-	-	45.0	1414	45.0	1697	41.1	1726	35.3	1776	29.2	1839	2300
F25	-	-	-	-	55.0	1729	55.0	2075	55.0	2305	50.1	2520	41.7	2628	3000
F26	-	-	-	-	77.0	2421	77.0	2905	71.2	2989	61.7	3107	51.5	3241	4000
F27	-	-	-	-	102	3200	102	3840	94.5	3960	83.1	4180	71.1	4470	6000

감속비 51

입력회전수 rpm	1800		1500		1200		1000		900		750		600		50이하
출력회전수 rpm	35		29		23		19		17		14		11		2.4이하
형번	허용 입력용량 kW	허용 출력TORQUE Kgf·m	허용 입력용량 kW	허용 출력TORQUE Kgf·m	허용 입력용량 kW	허용 출력TORQUE Kgf·m	허용 입력용량 kW	허용 출력TORQUE Kgf·m	허용 입력용량 kW	허용 출력TORQUE Kgf·m	허용 입력용량 kW	허용 출력TORQUE Kgf·m	허용 입력용량 kW	허용 출력TORQUE Kgf·m	정격 출력TORQUE Kgf·m
F08	0.100	2.49	0.100	2.98	0.086	3.19	0.075	3.37	0.070	3.48	0.062	3.67	0.053	3.93	5
F09	0.270	6.71	0.270	8.06	0.231	8.61	0.203	9.10	0.189	9.39	0.166	9.92	0.142	10.6	12
F10	0.539	13.4	0.539	16.1	0.461	17.2	0.406	18.2	0.377	18.7	0.332	19.8	0.284	21.2	25
F11	1.50	37.3	1.50	44.8	1.28	47.9	1.12	50.0	1.01	50.0	0.838	50.0	0.670	50.0	50
F13	2.03	50.5	2.03	60.6	1.74	64.8	1.53	68.4	1.42	70.6	1.25	74.6	1.01	75.0	75
F14	2.37	59.0	2.37	70.8	2.03	75.7	1.79	80.0	1.66	82.6	1.46	87.2	1.25	93.2	100
F16	4.60	114	4.60	137	3.94	147	3.47	155	3.22	160	2.83	169	2.41	180	180
F17	6.71	167	6.71	200	5.74	214	5.05	226	4.69	233	4.13	246	3.53	264	270
F18	9.24	230	9.24	276	7.90	295	6.96	311	6.46	321	5.67	339	4.87	363	400
F19	14.5	361	14.5	434	12.4	464	10.9	490	10.2	505	8.95	534	7.65	571	720

감속비 59

입력회전수 rpm	1800		1500		1200		1000		900		750		600		50이하
출력회전수 rpm	31		25		20		17		15		13		10		2.0이하
형번	허용 입력용량 kW	허용 출력TORQUE Kgf·m	허용 입력용량 kW	허용 출력TORQUE Kgf·m	허용 입력용량 kW	허용 출력TORQUE Kgf·m	허용 입력용량 kW	허용 출력TORQUE Kgf·m	허용 입력용량 kW	허용 출력TORQUE Kgf·m	허용 입력용량 kW	허용 출력TORQUE Kgf·m	허용 입력용량 kW	허용 출력TORQUE Kgf·m	정격 출력TORQUE Kgf·m
F08	0.100	2.88	0.100	3.45	0.086	3.69	0.075	3.90	0.070	4.02	0.062	4.25	0.053	4.54	5
F09	0.262	7.54	0.262	9.04	0.224	9.67	0.197	10.2	0.183	10.5	0.161	11.1	0.138	11.9	12
F10	0.490	14.1	0.490	16.9	0.419	18.1	0.369	19.1	0.343	19.7	0.302	20.8	0.258	22.3	25
F11	1.12	32.2	1.12	38.7	0.959	41.4	0.844	43.7	0.784	45.1	0.690	47.6	0.579	50.0	50
F13	1.75	50.2	1.75	60.2	1.49	64.4	1.31	68.0	1.22	70.2	1.07	74.2	0.869	75.0	75
F14	2.31	66.4	2.31	79.7	1.98	85.3	1.74	90.0	1.62	92.9	1.42	98.2	1.16	100	100
F16	3.98	115	3.98	137	3.41	147	3.00	155	2.78	160	2.45	169	2.09	180	180
F17	5.74	165	5.50	190	4.71	203	4.14	214	3.85	221	3.39	234	2.90	250	270
F18	7.50	216	7.50	259	6.42	277	5.65	292	5.25	302	4.62	319	3.95	341	400
F19	12.1	347	12.1	416	10.3	445	9.09	470	8.44	485	7.43	513	6.35	548	720
F20	15.0	431	15.0	517	14.0	606	12.1	631	11.0	637	9.62	664	8.02	692	840
F21	22.0	632	22.0	759	18.9	815	16.3	842	14.9	858	12.8	886	10.6	922	1100
F22	25.9	744	25.9	893	22.2	958	19.1	992	17.5	1011	15.1	1045	12.6	1089	1400
F23	-	-	-	-	23.0	992	22.0	1138	20.2	1165	17.5	1213	14.7	1275	1800
F24	-	-	-	-	30.8	1328	30.8	1594	28.2	1626	24.3	1683	20.3	1756	2300
F25	-	-	-	-	45.0	1941	45.0	2329	43.3	2492	38.1	2633	32.6	2815	3000
F26	-	-	-	-	55.0	2372	55.0	2847	51.1	2943	45.0	3108	38.5	3323	4000
F27	-	-	-	-	85.4	3680	81.3	4210	75.6	4350	66.5	4590	56.9	4910	6000

감속비 71

입력회전수 rpm	1800		1500		1200		1000		900		750		600		50이하
출력회전수 rpm	25		21		16		14		12		10		8		1.7이하
형번	허용 입력용량 kW	허용 출력TORQUE Kgf·m	허용 입력용량 kW	허용 출력TORQUE Kgf·m	허용 입력용량 kW	허용 출력TORQUE Kgf·m	허용 입력용량 kW	허용 출력TORQUE Kgf·m	허용 입력용량 kW	허용 출력TORQUE Kgf·m	허용 입력용량 kW	허용 출력TORQUE Kgf·m	허용 입력용량 kW	허용 출력TORQUE Kgf·m	정격 출력TORQUE Kgf·m
F09	0.200	6.92	0.200	8.31	0.171	8.88	0.151	9.38	0.140	9.68	0.123	10.2	0.105	10.9	12
F10	0.400	13.8	0.400	16.6	0.342	17.8	0.301	18.8	0.280	19.4	0.246	20.5	0.211	21.9	25
F11	0.787	27.2	0.787	32.7	0.673	35.0	0.593	36.9	0.550	38.1	0.484	40.2	0.414	43.0	50
F13	1.50	51.9	1.50	62.3	1.28	66.6	1.13	70.4	1.05	72.6	0.903	75.0	0.722	75.0	75
F16	3.31	114	3.31	137	2.83	147	2.49	155	2.31	160	2.04	169	1.73	180	180
F17	4.85	168	4.85	201	4.15	215	3.65	228	3.39	235	2.99	248	2.55	265	270
F18	6.79	235	6.79	282	5.81	301	5.11	318	4.75	329	4.18	347	3.57	371	400
F19	10.8	374	10.8	449	9.25	480	8.14	507	7.56	523	6.65	553	5.69	591	720

감속비 87

입력회전수 rpm	1800		1500		1200		1000		900		750		600		50이하
출력회전수 rpm	21		17		14		11		10		9		7		1.4이하
형번	허용 입력용량 kW	허용 출력TORQUE Kgf·m	허용 입력용량 kW	허용 출력TORQUE Kgf·m	허용 입력용량 kW	허용 출력TORQUE Kgf·m	허용 입력용량 kW	허용 출력TORQUE Kgf·m	허용 입력용량 kW	허용 출력TORQUE Kgf·m	허용 입력용량 kW	허용 출력TORQUE Kgf·m	허용 입력용량 kW	허용 출력TORQUE Kgf·m	정격 출력TORQUE Kgf·m
F09	0.200	8.48	0.200	10.2	0.171	10.9	0.151	11.5	0.140	11.9	0.118	12.0	0.094	12.0	12
F10	0.400	17.0	0.400	20.4	0.342	21.8	0.301	23.0	0.280	23.7	0.246	25.0	0.196	25.0	25
F11	0.750	31.8	0.750	38.2	0.642	40.8	0.565	43.1	0.525	44.5	0.462	47.0	0.393	50.0	50
F13	1.18	50.2	1.18	60.3	1.01	64.4	0.891	68.1	0.828	70.2	0.729	74.2	0.589	75.0	75
F14	1.58	67.0	1.53	77.8	1.31	83.2	1.15	87.9	1.07	90.7	0.941	95.8	0.786	100	100
F16	2.70	114	2.70	137	2.31	147	2.03	155	1.89	160	1.66	169	1.42	180	180
F17	3.89	165	3.89	198	3.33	212	2.93	224	2.72	231	2.40	244	2.05	261	270
F18	5.94	252	5.94	302	5.08	323	4.47	341	4.15	352	3.66	372	3.13	398	400
F19	8.82	374	8.82	449	7.55	480	6.64	507	6.17	523	5.43	553	4.64	591	720
F20	11.0	466	11.0	559	9.05	576	7.76	592	6.93	588	5.99	610	4.90	624	720
F21	15.0	636	15.0	763	12.1	771	10.2	780	9.26	786	7.83	797	6.40	814	950
F22	18.5	748	18.5	941	15.2	968	13.0	994	11.9	1013	10.3	1049	8.60	1094	1250
F23	-	-	-	-	17.0	1086	15.0	1145	13.8	1172	11.9	1220	10.0	1282	1600
F24	-	-	-	-	22.2	1412	22.2	1694	20.2	1717	17.2	1758	14.2	1809	2000
F25	-	-	-	-	30.8	1959	30.8	2351	27.9	2372	24.2	2464	20.1	2569	2600
F26	-	-	-	-	37.0	2353	37.0	2824	34.3	2917	30.2	3081	25.8	3295	3500

입력1800rpm

감 속 비	104 (13×8)		121 (11×11)		143 (13×11)		165 (15×11)		195 (15×13)		231 (21×11)		273 (21×13)		319 (29×11)		377 (29×13)	
	출력회전수(rpm)		15		13		11		9.2		7.8		6.6		5.6		4.8	
형 번	허용 입력용량 kW	허용 출력TORQUE Kgf·m	허용 입력용량 kW	허용 출력TORQUE Kgf·m	허용 입력용량 kW	허용 출력TORQUE Kgf·m	허용 입력용량 kW	허용 출력TORQUE Kgf·m	허용 입력용량 kW	허용 출력TORQUE Kgf·m	허용 입력용량 kW	허용 출력TORQUE Kgf·m	허용 입력용량 kW	허용 출력TORQUE Kgf·m	허용 입력용량 kW	허용 출력TORQUE Kgf·m	허용 입력용량 kW	허용 출력TORQUE Kgf·m
F0807	-	-	0.10	5.00	0.10	5.00	0.10	5.00	0.10	5.00	0.10	5.00	0.10	5.00	0.10	5.00	0.10	5.00
F0908	0.22	10.0	0.19	10.0	0.16	10.0	0.17	12.0	0.14	12.0	0.12	12.0	0.12	12.0	0.11	12.0	0.10	12.0
F1008	0.40	18.0	0.38	20.0	0.32	20.0	0.35	25.0	0.30	25.0	0.25	25.0	0.21	25.0	0.18	25.0	0.15	25.0
F1108	0.40	18.0	0.40	21.0	0.40	24.8	0.40	28.6	0.40	33.8	0.40	40.0	0.40	47.3	0.36	50.0	0.31	50.0
F1109	1.01	45.7	0.91	47.9	0.81	50.0	0.70	50.0	0.59	50.0	0.50	50.0	0.42	50.0	-	-	-	-
F1308	-	-	-	-	-	-	-	-	-	-	-	-	-	-	0.40	55.3	0.37	60.0
F1309	-	-	0.99	51.7	0.97	60.0	0.84	60.0	0.71	60.0	0.60	60.0	0.51	60.0	0.43	60.0	0.37	60.0
F1310	1.33	60.0	1.14	60.0	-	-	-	-	-	-	-	-	-	-	-	-	-	-
F1308	-	-	-	-	-	-	-	-	-	-	-	-	-	-	-	-	0.40	65.4
F1309	-	-	-	-	0.99	61.1	0.99	70.5	0.89	75.0	0.75	75.0	0.63	75.0	0.54	75.0	0.46	75.0
F1310	1.66	75.0	1.43	75.0	1.21	75.0	1.05	75.0	0.89	75.0	-	-	-	-	-	-	-	-
F1408	-	-	-	-	-	-	-	-	-	-	-	-	-	-	-	-	-	-
F1409	-	-	-	-	-	-	-	-	0.93	78.8	0.99	98.7	0.85	100	0.72	100	0.61	100
F1410	2.20	99.2	1.85	96.9	1.61	100	1.40	100	1.18	100	100	100	0.85	100	-	-	-	-
F1609	-	-	-	-	-	-	-	-	-	-	-	-	0.93	110	0.99	136	0.92	150
F1610	2.20	105	2.20	123	2.20	145	1.97	150	1.78	150	1.50	150	1.27	150	1.09	150	-	-
F1611	3.13	150	2.69	150	2.28	150	-	-	-	-	-	-	-	-	-	-	-	-
F1609	-	-	-	-	-	-	-	-	-	-	-	-	-	-	-	-	0.93	152
F1610	-	-	-	-	-	-	2.20	167	2.13	180	1.80	180	1.52	180	1.30	180	1.10	180
F1611	3.76	180	-	-	2.73	180	2.37	180	-	-	-	-	-	-	-	-	-	-
F1709	-	-	-	-	-	-	-	-	-	-	-	-	-	-	-	-	-	-
F1710	-	-	-	-	-	-	-	-	2.20	198	2.07	220	1.75	220	1.50	220	1.27	220
F1711	4.06	194	3.95	220	3.34	220	2.90	220	2.45	220	-	-	-	-	-	-	-	-
F1709	-	-	-	-	-	-	-	-	-	-	-	-	-	-	-	-	-	-
F1710	-	-	-	-	-	-	-	-	-	-	2.20	234	2.15	270	1.84	270	1.56	270
F1711	4.06	194	4.06	226	4.06	267	3.51	267	3.01	270	2.54	270	-	-	-	-	-	-
F1810	-	-	-	-	-	-	-	-	-	-	-	-	2.20	293	2.18	320	1.84	320
F1813	6.31	320	5.42	320	4.59	320	3.98	320	3.37	320	2.84	320	2.40	320	-	-	-	-
F1810	-	-	-	-	-	-	-	-	-	-	-	-	-	-	2.20	323	2.20	382
F1813	7.69	390	5.59	330	5.59	390	4.97	400	4.21	400	3.55	400	3.01	400	2.72	400	2.30	400
F1911	-	-	-	-	-	-	-	-	-	-	4.06	457	3.94	524	3.55	521	3.18	552
F1913	8.12	411	7.59	448	7.59	529	6.96	560	5.89	560	4.97	560	4.21	560	3.81	560	3.23	560
F1911	-	-	-	-	-	-	-	-	-	-	-	-	-	-	-	-	-	-
F1913	-	-	-	-	7.59	529	7.15	575	6.40	608	6.29	709	5.41	720	4.90	720	4.15	720
F2011	-	-	-	-	-	-	-	-	-	-	-	-	-	-	-	-	-	-
F2013	-	-	7.59	448	-	-	7.96	640	7.15	680	6.39	720	-	-	-	-	-	-
F2113	-	-	-	-	-	-	-	-	7.50	713	7.59	855	7.14	950	6.11	950	5.47	950
F2116	-	-	11.3	667	-	-	10.4	840	8.84	840	8.44	950	-	-	-	-	-	-
F2213	-	-	-	-	-	-	-	-	-	-	-	-	7.50	998	7.59	1180	7.20	1250
F2217	-	-	16.1	950	-	-	13.7	1100	11.6	1100	11.1	1250	9.39	1250	8.02	1250	7.20	1250
F2316	-	-	-	-	-	-	15.0	1210	14.7	1400	13.5	1600	12.0	1600	10.3	1600	9.22	1600
F2318	-	-	18.6	1100	-	-	17.4	1400	-	-	-	-	-	-	-	-	-	-
F2416	-	-	-	-	-	-	-	-	15.0	1426	15.0	1690	15.0	2000	12.3	1920	11.5	2000
F2418	-	-	23.7	1400	-	-	22.3	1800	18.9	1800	17.8	2000	-	-	12.9	2000	-	-
F2517	-	-	-	-	-	-	-	-	22.0	2090	22.0	2480	19.5	2600	16.7	2600	15.0	2600
F2519	-	-	30.5	1800	-	-	28.6	2300	24.2	2300	23.1	2600	-	-	-	-	-	-
F2619	-	-	37.0	2180	-	-	37.0	2980	31.6	3000	31.1	3500	26.3	3500	22.5	3500	20.2	3500
F2719	-	-	-	-	-	-	-	-	-	-	-	-	-	-	32.2	5000	27.2	5000
F2719	-	-	-	-	-	-	-	-	-	-	-	-	-	-	35.6	5540	32.6	6000

입력1800rpm

감 속 비	473 (43×11)		559 (43×13)		649 (59×11)		731 (43×17)		841 (29×23)		1003 (59×17)		1247 (43×29)		1479 (87×17)		1849 (43×43)	
출력회전수(rpm)	3.8		3.2		2.8		2.5		2.1		1.8		1.4		1.2		0.97	
형 번	허용 입력용량 kW	허용 출력TORQUE Kgf·m	허용 입력용량 kW	허용 출력TORQUE Kgf·m	허용 입력용량 kW	허용 출력TORQUE Kgf·m	허용 입력용량 kW	허용 출력TORQUE Kgf·m	허용 입력용량 kW	허용 출력TORQUE Kgf·m	허용 입력용량 kW	허용 출력TORQUE Kgf·m	허용 입력용량 kW	허용 출력TORQUE Kgf·m	허용 입력용량 kW	허용 출력TORQUE Kgf·m	허용 입력용량 kW	허용 출력TORQUE Kgf·m
F0807	0.10	5.00	0.10	5.00	0.10	5.00	0.10	5.00	0.10	5.00	0.10	5.00	0.10	5.00	-	-	0.10	5.00
F0908	0.10	12.0	0.10	12.0	0.10	12.0	0.10	12.0	0.10	12.0	0.10	12.0	0.10	12.0	0.10	12.0	0.10	12.0
F1008	0.12	25.0	0.12	25.0	0.10	25.0	0.10	25.0	0.10	25.0	0.10	25.0	0.10	25.0	0.10	25.0	0.10	25.0
F1108	0.24	50.0	0.24	50.0	0.20	50.0	0.18	50.0	0.16	50.0	0.13	50.0	0.11	50.0	0.10	50.0	0.10	50.0
F1109	-	-	-	-	-	-	-	-	-	-	-	-	-	-	-	-	-	-
F1308	0.29	60.0	0.25	60.0	0.21	60.0	0.20	60.0	0.20	60.0	0.20	60.0	0.20	60.0	0.20	60.0	0.20	60.0
F1309	0.29	60.0	0.25	60.0	0.21	60.0	-	-	-	-	-	-	-	-	-	-	-	-
F1310	-	-	-	-	-	-	-	-	-	-	-	-	-	-	-	-	-	-
F1308	0.37	75.0	0.31	75.0	0.27	75.0	0.24	75.0	0.20	72.9	0.20	75.0	0.20	75.0	0.20	75.0	0.20	75.0
F1309	0.37	75.0	0.31	75.0	0.27	75.0	0.24	75.0	0.20	72.9	-	-	-	-	-	-	-	-
F1310	-	-	-	-	-	-	-	-	-	-	-	-	-	-	-	-	-	-
F1408	0.40	82.0	0.40	96.9	0.36	100	0.32	100	-	-	0.23	100	0.20	100	0.20	100	0.20	100
F1409	0.49	100	0.41	100	0.36	100	0.32	100	0.27	100	0.23	100	-	-	-	-	-	-
F1410	-	-	-	-	-	-	-	-	-	-	-	-	-	-	-	-	-	-
F1609	0.73	150	0.62	150	0.53	150	0.49	150	0.41	150	0.40	150	0.40	150	0.40	150	0.40	150
F1610	-	-	-	-	-	-	-	-	-	-	-	-	-	-	-	-	-	-
F1611	-	-	-	-	-	-	-	-	-	-	-	-	-	-	-	-	-	-
F1609	0.88	180	0.74	180	0.64	180	0.57	180	0.49	180	0.41	180	0.40	180	0.40	180	0.40	180
F1610	-	-	-	-	-	-	-	-	-	-	-	-	-	-	-	-	-	-
F1611	-	-	-	-	-	-	-	-	-	-	-	-	-	-	-	-	-	-
F1709	0.99	215	0.91	220	0.78	220	0.69	220	0.54	198	0.51	220	0.41	220	0.40	220	0.40	220
F1710	1.01	220	0.91	220	-	-	-	-	0.60	220	-	-	-	-	-	-	-	-
F1711	-	-	-	-	-	-	-	-	-	-	-	-	-	-	-	-	-	-
F1709	-	-	0.93	226	0.95	267	0.83	264	-	-	0.62	270	0.50	270	0.42	270	0.40	270
F1710	1.24	270	1.11	270	0.96	270	0.85	270	0.74	270	-	-	-	-	-	-	-	-
F1711	-	-	-	-	-	-	-	-	-	-	-	-	-	-	-	-	-	-
F1810	1.47	320	1.24	320	1.07	320	0.95	320	0.88	320	0.75	320	0.75	320	0.75	320	0.75	320
F1813	-	-	-	-	-	-	-	-	-	-	-	-	-	-	-	-	-	-
F1810	1.84	400	1.55	400	1.34	400	1.19	400	1.00	364	0.92	400	0.75	400	0.75	400	0.75	400
F1813	-	-	-	-	-	-	-	-	-	-	-	-	-	-	-	-	-	-
F1911	2.50	543	2.18	560	1.87	560	1.66	560	1.54	560	1.29	560	1.04	560	1.87	560	0.75	560
F1913	2.57	560	-	-	-	-	-	-	-	-	-	-	-	-	-	-	-	-
F1911	-	-	2.23	575	2.41	720	2.41	720	1.98	720	1.66	720	1.33	720	1.12	720	0.90	720
F1913	3.31	720	2.80	720	-	-	-	-	-	-	-	-	-	-	-	-	-	-
F2011	-	-	-	-	-	-	-	-	-	-	-	-	1.50	840	-	-	1.50	840
F2013	3.86	840	3.26	840	2.81	840	2.50	840	-	-	2.20	840	-	-	-	-	-	-
F2113	5.05	1100	4.27	1100	3.68	1100	3.27	1100	2.45	950	2.38	1100	1.92	1100	1.50	950	1.50	1100
F2116	-	-	-	-	-	-	-	-	-	-	-	-	-	-	-	-	-	-
F2213	6.43	1400	5.44	1400	4.69	1400	4.16	1400	3.23	1250	3.03	1400	2.44	1400	1.95	1250	1.75	1400
F2217	-	-	-	-	-	-	-	-	-	-	-	-	-	-	-	-	-	-
F2316	8.27	1800	6.99	1800	6.02	1800	5.35	1800	4.13	1600	3.90	1800	3.14	1800	2.50	1600	2.25	1800
F2318	-	-	-	-	-	-	-	-	-	-	-	-	-	-	-	-	-	-
F2416	10.6	2300	8.94	2300	7.70	2300	6.83	2300	5.17	2000	4.98	2300	4.01	2300	3.12	2000	2.87	2300
F2418	-	-	-	-	-	-	-	-	-	-	-	-	-	-	-	-	-	-
F2517	13.8	3000	11.7	3000	10.0	3000	8.91	3000	6.71	2600	6.50	3000	5.23	3000	4.06	2600	3.74	3000
F2519	-	-	-	-	-	-	-	-	-	-	-	-	-	-	-	-	-	-
F2619	18.4	4000	15.5	4000	13.4	4000	11.9	4000	9.04	3500	8.66	4000	6.97	4000	5.50	3500	5.50	4000
F2719	21.7	5000	19.4	5000	16.7	5000	14.9	5000	13.7	5000	11.5	5000	9.25	5000	7.80	5000	6.24	5000
F2719	27.6	6000	23.3	6000	20.1	6000	17.8	6000	16.5	6000	13.8	6000	11.1	6000	11.0	6000	7.50	6000

입력 1800rpm

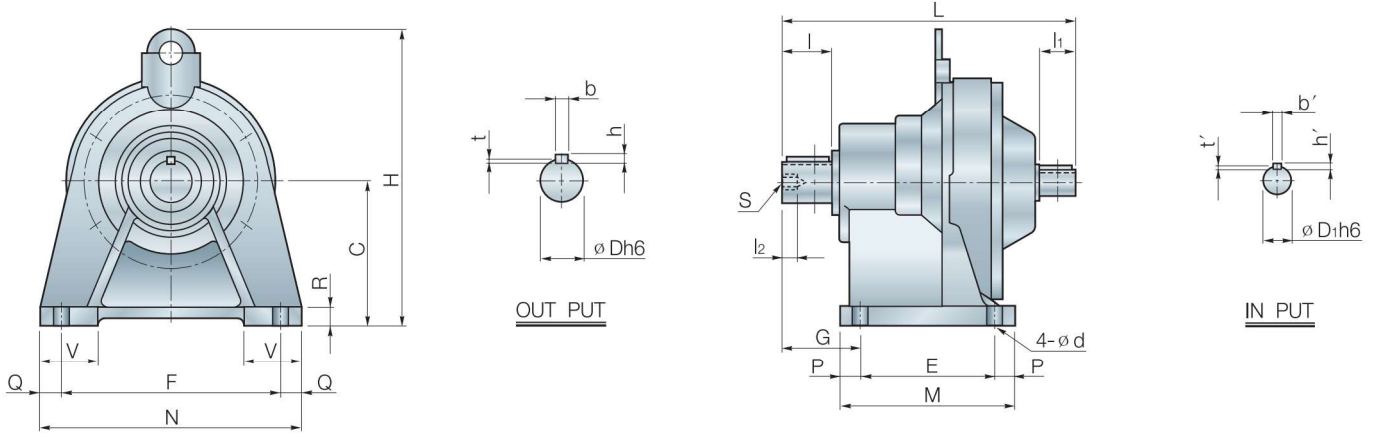
감속비	2065 (59×35)		2537 (59×43)		3045 (87×35)		3481 (59×59)		4437 (87×51)		5133 (87×59) * (59×87)		6177 (87×17)		7569 (87×17)	
출력회전수(rpm)	0.87		0.71		0.59		0.52		0.41		0.35		0.29		0.24	
형번	허용 입력용량 kW	허용 출력TORQUE Kgf·m	허용 입력용량 kW	허용 출력TORQUE Kgf·m	허용 입력용량 kW	허용 출력TORQUE Kgf·m	허용 입력용량 kW	허용 출력TORQUE Kgf·m	허용 입력용량 kW	허용 출력TORQUE Kgf·m	허용 입력용량 kW	허용 출력TORQUE Kgf·m	허용 입력용량 kW	허용 출력TORQUE Kgf·m	허용 입력용량 kW	허용 출력TORQUE Kgf·m
F0807	0.10	5.00	0.10	5.00	-	-	-	-	-	-	-	-	-	-	-	-
F0908	0.10	12.0	0.10	12.0	0.10	12.0	0.10	12.0	0.10	12.0	0.10	12.0	-	-	-	-
F1008	0.10	25.0	0.10	25.0	0.10	25.0	0.10	25.0	0.10	25.0	0.10	25.0	-	-	-	-
F1108	0.10	50.0	0.10	50.0	0.10	50.0	0.10	50.0	0.10	50.0	0.10	50.0	-	-	-	-
F1109	-	-	-	-	-	-	-	-	-	-	-	-	0.10	50.0	0.10	50.0
F1308	0.20	60.0	0.20	60.0	0.20	60.0	0.20	60.0	0.20	60.0	0.20	60.0	-	-	-	-
F1309	-	-	-	-	-	-	-	-	-	-	-	-	0.20	60.0	0.20	60.0
F1310	-	-	-	-	-	-	-	-	-	-	-	-	-	-	-	-
F1308	0.20	75.0	0.20	75.0	0.20	75.0	0.20	75.0	0.20	75.0	0.20	75.0	-	-	-	-
F1309	-	-	-	-	-	-	-	-	-	-	-	-	0.20	75.0	0.20	75.0
F1310	-	-	-	-	-	-	-	-	-	-	-	-	-	-	-	-
F1408	0.20	100	0.20	100	0.20	100	0.20	100	0.20	100	0.20	100	-	-	-	-
F1409	-	-	-	-	-	-	-	-	-	-	-	-	0.20	100	0.20	100
F1410	-	-	-	-	-	-	-	-	-	-	-	-	-	-	-	-
F1609	0.20	150	0.20	150	0.20	150	0.20	150	0.20	150	0.20	150	0.20	150	0.20	150
F1610	-	-	-	-	-	-	-	-	-	-	-	-	-	-	-	-
F1611	-	-	-	-	-	-	-	-	-	-	-	-	-	-	-	-
F1609	0.40	180	0.20	180	0.20	180	0.20	180	0.20	180	0.20	180	0.20	180	0.20	180
F1610	-	-	-	-	-	-	-	-	-	-	-	-	-	-	-	-
F1611	-	-	-	-	-	-	-	-	-	-	-	-	-	-	-	-
F1709	0.40	220	0.40	220	0.40	220	0.40	220	0.20	220	0.20	220	0.20	220	0.20	220
F1710	-	-	-	-	-	-	-	-	-	-	-	-	-	-	-	-
F1711	-	-	-	-	-	-	-	-	-	-	-	-	-	-	-	-
F1709	0.40	270	0.40	270	0.40	270	0.40	270	0.20	270	0.20	270	0.20	270	0.20	270
F1710	-	-	-	-	-	-	-	-	-	-	-	-	-	-	-	-
F1711	-	-	-	-	-	-	-	-	-	-	-	-	-	-	-	-
F1810	0.40	320	0.40	320	0.40	320	0.40	320	0.40	320	0.40	320	0.40	320	0.40	320
F1813	-	-	-	-	-	-	-	-	-	-	-	-	-	-	-	-
F1810	0.75	400	0.75	400	0.40	400	0.40	400	0.40	400	0.40	400	0.40	400	0.40	400
F1813	-	-	-	-	-	-	-	-	-	-	-	-	-	-	-	-
F1911	0.75	560	0.75	560	0.75	560	0.75	560	0.75	560	0.75	560	0.75	560	0.75	560
F1913	-	-	-	-	-	-	-	-	-	-	-	-	-	-	-	-
F1911	0.80	720	0.75	720	0.75	720	0.75	720	0.75	720	0.75	720	0.75	720	0.75	720
F1913	-	-	-	-	-	-	-	-	-	-	-	-	-	-	-	-
F2011	1.50	840	1.50	840	-	-	0.75	840	-	-	0.75	840	-	-	-	-
F2013	-	-	-	-	-	-	-	-	-	-	-	-	-	-	-	-
F2113	1.50	1100	1.50	1100	1.50	950	1.50	1100	1.50	950	1.50	1100	1.50	950	1.50	950
F2116	-	-	-	-	-	-	-	-	-	-	-	-	-	-	-	-
F2213	1.67	1400	1.50	1400	1.50	1250	1.50	1400	1.50	1250	1.50	1400	1.50	1250	1.50	1250
F2217	-	-	-	-	-	-	-	-	-	-	-	-	-	-	-	-
F2316	2.20	1800	2.20	1800	2.20	1600	2.20	1800	2.20	1600	2.20	1800	2.20	1600	2.20	1600
F2318	-	-	-	-	-	-	-	-	-	-	-	-	-	-	-	-
F2416	2.74	2300	2.23	2300	2.20	2000	2.20	2300	2.20	2000	2.20	2300	2.20	2000	2.20	2000
F2418	-	-	-	-	-	-	-	-	-	-	-	-	-	-	-	-
F2517	3.70	3000	3.70	3000	3.70	2600	3.70	3000	3.70	2600	3.70	3000	3.70	2600	3.70	2600
F2519	-	-	-	-	-	-	-	-	-	-	-	-	-	-	-	-
F2619	5.50	4000	5.50	4000	5.50	3500	5.50	4000	5.50	3500	5.50	4000	5.50	3500	5.50	3500
F2719	5.59	5000	5.50	5000	5.50	5000	5.50	5000	5.50	5000	5.50	5000	5.50	5000	5.50	5000
F2719	7.50	6000	7.50	6000	7.50	6000	7.50	6000	7.50	6000	7.50	6000	7.50	6000	7.50	6000

외형도

(수평 1단 양축형)

MODEL NO.

DH-F08~DH-F14

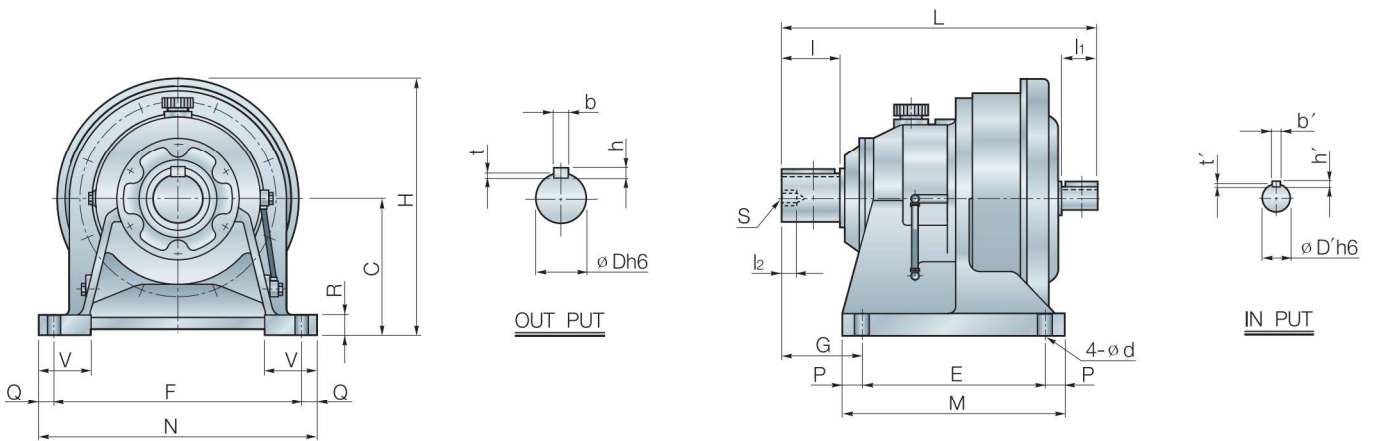


DIMENSIONS

형식	C	D	D ₁	E	F	G	H	M	N	P	Q	R	S	V	l ₁	l ₂	d	b	h	t	b'	h'	t'	L	중량
DH - F08	80	18	12	60	120	47	135	85	145	12	12	12		35	30	25	9	6	6	3.5	4	4	2.5	151	2.6
DH - F09	100	28	15	90	150	60	207	135	185	25	15	15		42	35	25	11	8	7	4	5	5	3	202	11
DH - F10	100	28	15	90	150	60	207	140	185	30	15	15		42	35	25	11	8	7	4	5	5	3	208	12
DH - F11	120	38	18	115	190	82	257	160	235	20	20	18		57	50	35	14	10	8	5	6	6	3.5	254	25
DH - F13	150	50	22	145	290	100	300	200	335	25	20	25	M10	67	65	40	18	14	9	5.5	6	6	3.5	316	42
DH - F14	150	50	22	145	290	120	300	200	335	25	20	25	M10	67	85	40	18	14	9	5.5	6	6	3.5	336	45

MODEL NO.

DH-F16~DH-F20

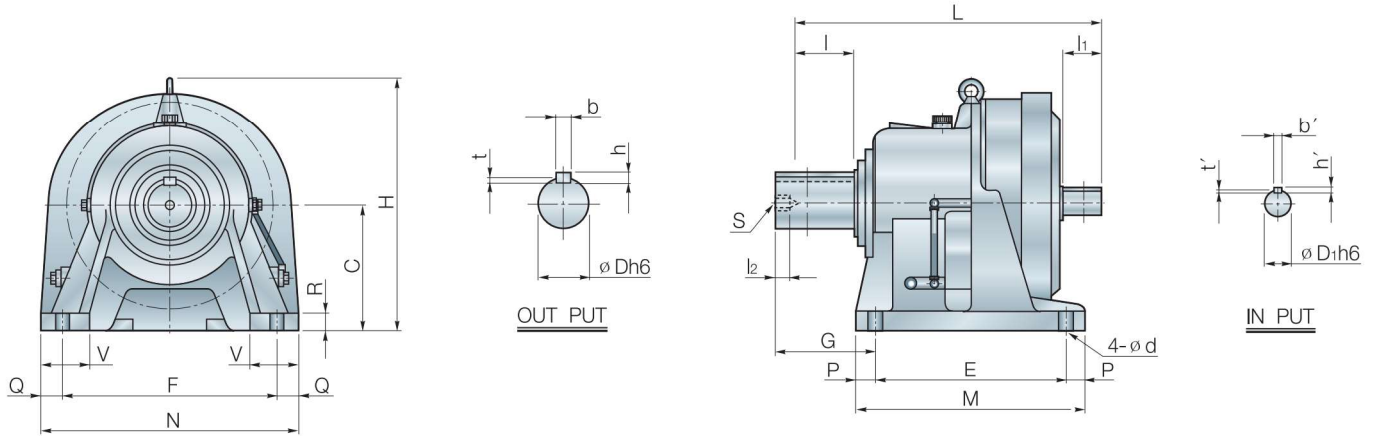


DIMENSIONS

형식	C	D	D ₁	E	F	G	H	M	N	P	Q	R	S	V	l ₁	l ₂	d	b	h	t	b'	h'	t'	L	중량
DH - F16	160	60	30	150	370	139	319	245	420	45	30	28	M10	80	85	45	18	18	11	7	8	7	4	408	85
DH - F17	200	70	35	275	380	125	381	340	440	35	25	35	M12	85	85	55	24	22	12	7.5	10	8	5	472	126
DH - F18	220	80	40	320	420	145	415	390	480	35	25	35	M12	90	105	65	24	22	14	9	12	8	5	522	164
DH - F19	250	95	45	380	480	170	476	460	550	35	25	35	M20	100	130	70	34	26	14	9	14	9	5.5	615	240
DH - F20	250	100	45	380	480	200	476	450	540	35	25	35	M20	90	165	105	34	26	14	9	14	9	5.5	700	254
DH - F20N	250	100	45	360	440	215	530	450	540	45	50	35	M20	100	165	82	34	26	16	10	14	9	5.5	678	255

MODEL NO.

DH-F21~DH-F27N



DIMENSIONS

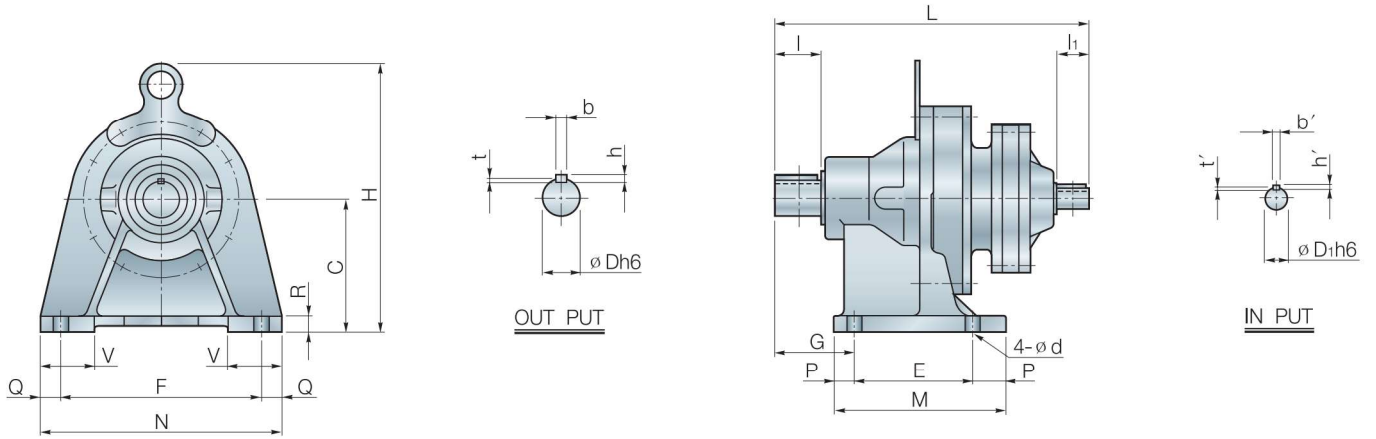
형식	C	D	D ₁	E	F	G	H	M	N	P	Q	R	S	V	I	I ₁	I ₂	d	b	h	t	b'	h'	t'	L	중량
DH - F21	290	110	50	480	560	215	550	570	630	40	30	45	M20	100	170	80	34	26	28	16	10	14	9	5.5	740	338
DH - F21N	265	110	50	395	480	210	580	480	585	45	45	45	M20	110	165	82	34	26	28	16	10	14	9	5.5	710	335
DH - F22	325	120	55	500	630	290	625	610	700	45	35	45	M20	110	210	90	34	26	32	18	11	16	10	6	855	412
DH - F22N	280	120	55	420	540	230	615	525	625	45	45	45	M20	120	165	82	34	33	32	18	11	16	10	6	760	408
DH - F23N	300	130	60	460	580	260	670	565	675	55	50	50	M24	125	200	105	41	33	32	18	11	18	11	7	845	504
DH - F24	420	140	65	660	800	320	950	815	895	80	50	55	M24	130	200	105	34	32	35	20	12	18	11	7	1070	617
DH - F24N	335	140	65	480	630	263	735	585	725	55	50	50	M24	130	200	105	41	39	36	20	12	18	11	7	882	613
DH - F25N	375	160	80	520	670	320	820	640	790	60	60	55	M30	145	240	130	49	39	40	22	13	22	14	9	1047	958
DH - F26N	400	170	80	590	770	390	880	710	890	60	60	60	M30	165	300	130	49	45	40	22	13	22	14	9	1160	1192
DH - F27N	540	180	90	840	1050	485	1165	1045	1165	105	60	65	M30	205	330	150	52	45	45	25	15	25	14	9	1475	2461

외형도

(수평 2단 양축형)

MODEL NO.

DH-F0807~DH-F1109

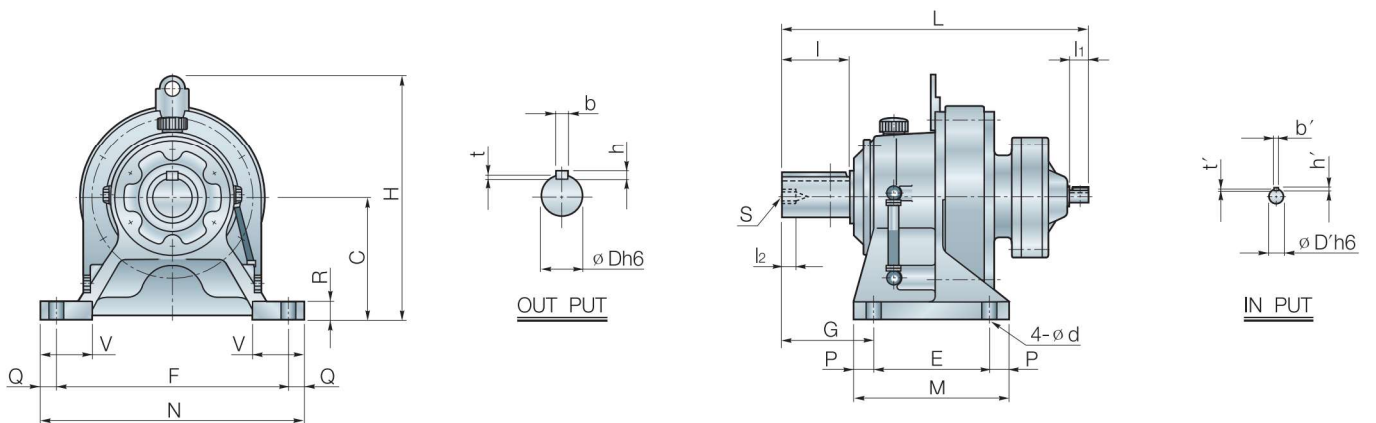


DIMENSIONS

형식	C	D	D ₁	E	F	G	H	M	N	P	Q	R	V	l	l ₁	d	b	h	t	b'	h'	t'	L	중량
DH - F0807	80	18	12	60	120	47	135	85	145	13	13	12	35	30	25	9	6	6	3.5	4	4	2.5	184	4.4
DH - F0908	100	28	12	90	150	60	207	135	185	16	16	15	42	35	25	11	8	7	4	4	4	2.5	243	11
DH - F1008	100	28	12	90	150	60	207	140	185	16	16	15	42	35	25	11	8	7	4	4	4	2.5	257	14
DH - F1108	120	38	12	115	190	82	257	160	235	22	22	18	57	50	25	14	10	8	5	4	4	2.5	288	25
DH - F1109	120	38	15	115	190	82	257	160	235	22	22	18	57	50	25	14	10	8	5	5	5	3	307	28

MODEL NO.

DH-F1308~DH-F1410

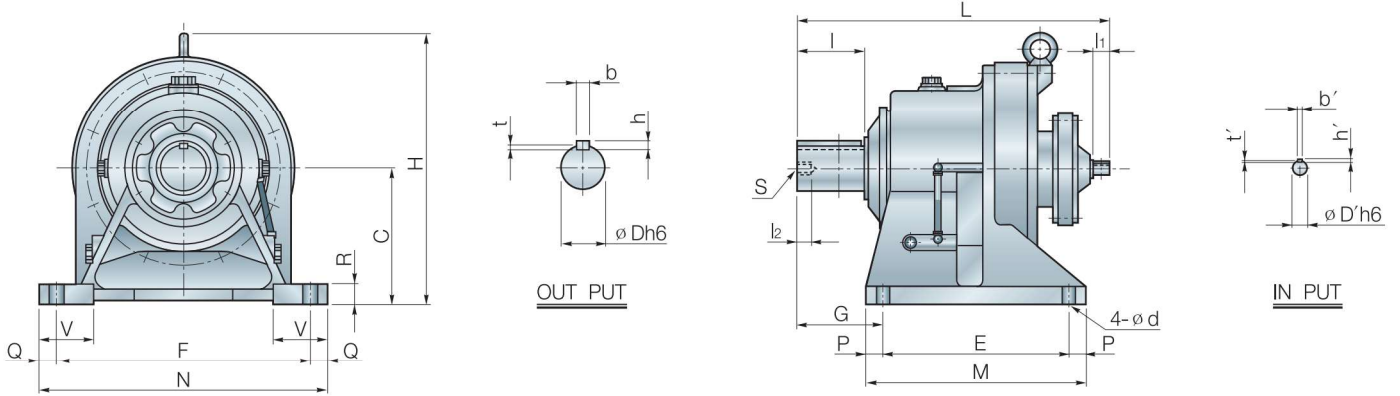


DIMENSIONS

형식	C	D	D ₁	E	F	G	H	M	N	P	Q	R	S	V	l	l ₁	l ₂	d	b	h	t	b'	h'	t'	L	중량
DH - F1308	150	50	12	145	290	100	300	200	335	27	22	25	M10	67	65	25	18	18	14	9	5.5	4	4	2.5	347	40
DH - F1309	150	50	15	145	290	100	300	200	335	27	22	25	M10	67	65	25	18	18	14	9	5.5	5	5	3	358	44
DH - F1310	150	50	15	145	290	100	300	200	335	27	22	25	M10	67	65	25	18	18	14	9	5.5	5	5	3	364	45
DH - F1408	150	50	12	145	290	120	300	200	335	27	22	25	M10	67	85	25	18	18	14	9	5.5	4	4	2.5	362	40
DH - F1409	150	50	15	145	290	120	300	200	335	27	22	25	M10	67	85	25	18	18	14	9	5.5	5	5	3	378	44
DH - F1410	150	50	15	145	290	120	300	200	335	27	22	25	M10	67	85	25	18	18	14	9	5.5	5	5	3	384	45

MODEL NO.

DH-F1609~DH-F1913

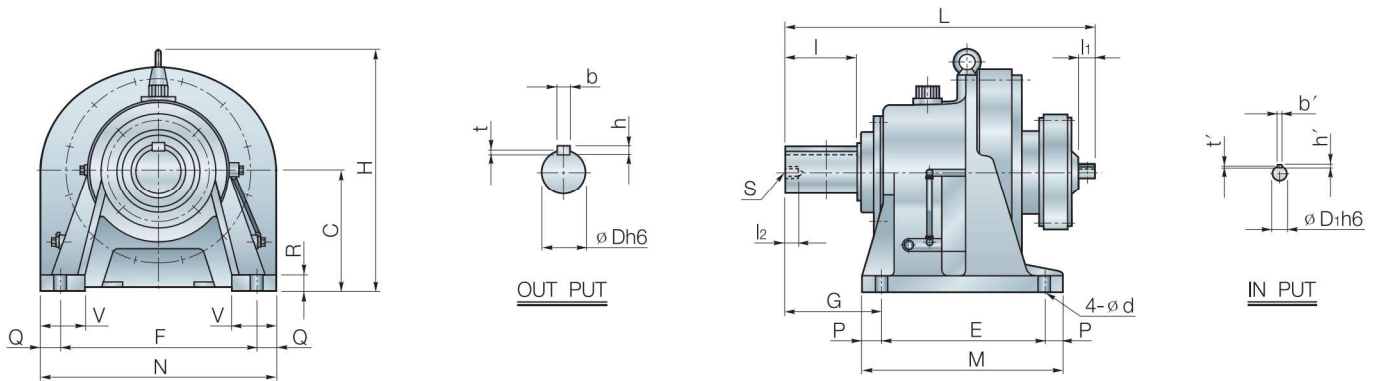


DIMENSIONS

형식	C	D	D ₁	E	F	G	H	M	N	P	Q	R	S	V	l	l ₁	l ₂	d	b	h	t	b'	h'	t'	L	중량	
DH - F1609	160	60	15	150	370	139	349	245	420	46	22	28	M10	80	85	25	18	18	18	18	11	7	5	5	3	428	84
DH - F1610	160	60	15	150	370	139	349	245	420	46	22	28	M10	80	85	25	18	18	18	18	11	7	5	5	3	434	86
DH - F1611	160	60	18	150	370	139	349	245	420	46	22	28	M10	80	85	35	18	18	18	18	11	7	6	6	3.5	457	93
DH - F1709	200	70	15	275	380	125	416	340	440	32	27	35	M12	85	85	25	24	22	20	12	7.5	5	5	3	473	120	
DH - F1710	200	70	15	275	380	125	416	340	440	32	27	35	M12	85	85	25	24	22	20	12	7.5	5	5	3	479	121	
DH - F1711	200	70	18	275	380	125	416	340	440	32	27	35	M12	85	85	35	24	22	20	12	7.5	6	6	3.5	504	126	
DH - F1810	220	80	15	320	420	145	451	390	480	32	27	35	M12	90	105	25	24	22	22	14	9	5	5	3	521	164	
DH - F1813	220	80	22	320	420	145	451	390	480	32	27	35	M12	90	105	40	24	22	22	14	9	6	6	3.5	572	181	
DH - F1911	250	95	18	380	480	170	531	460	550	32	27	35	M20	100	130	35	34	26	25	14	9	6	6	3.5	624	240	
DH - F1913	250	95	22	380	480	170	531	460	550	32	27	35	M20	100	130	40	34	26	25	14	9	6	6	3.5	648	249	

MODEL NO.

DH-F2011~DH-F2217N



DIMENSIONS

형식	C	D	D ₁	E	F	G	H	M	N	P	Q	R	S	V	l	l ₁	l ₂	d	b	h	t	b'	h'	t'	L	중량
DH - F2011	250	100	18	380	480	200	476	450	540	35	25	35	M20	90	165	35	34	26	25	14	9	6	6	3.5	680	258
DH - F2013	250	100	22	380	480	200	476	450	540	35	25	35	M20	90	165	40	34	26	25	14	9	6	6	3.5	689	271
DH - F2011N	250	100	18	360	440	215	530	450	540	42	47	37	M20	100	165	35	34	26	28	16	10	6	6	3.5	670	261
DH - F2013N	250	100	22	360	440	215	530	450	540	42	47	37	M20	100	165	40	34	26	28	16	10	6	6	3.5	705	272
DH - F2113	290	110	22	480	560	185	540	565	625	42	32	42	M20	100	140	40	34	26	28	16	10	6	6	3.5	763	396
DH - F2116	290	110	30	480	560	185	540	565	625	42	32	42	M20	100	140	45	34	26	28	16	10	8	7	4	780	421
DH - F2113N	265	110	22	395	480	210	575	480	585	42	52	42	M20	110	165	40	34	26	28	16	10	6	6	3.5	731	353
DH - F2116N	265	110	30	395	480	210	575	480	585	42	52	42	M20	110	165	45	34	26	28	16	10	8	7	4	780	375
DH - F2213	325	120	30	500	630	230	650	610	700	52	32	42	M24	110	150	45	42	26	32	18	11	8	7	4	850	432
DH - F2217	325	120	35	500	630	230	650	610	700	52	32	42	M24	110	150	55	42	26	32	18	11	10	8	5	880	476
DH - F2213N	280	120	22	420	540	230	610	525	625	55	42	42	M20	120	165	40	34	33	32	18	11	6	6	3.5	775	428
DH - F2217N	280	120	35	420	540	230	610	525	625	55	42	42	M20	120	165	55	34	33	32	18	11	10	8	5	865	475

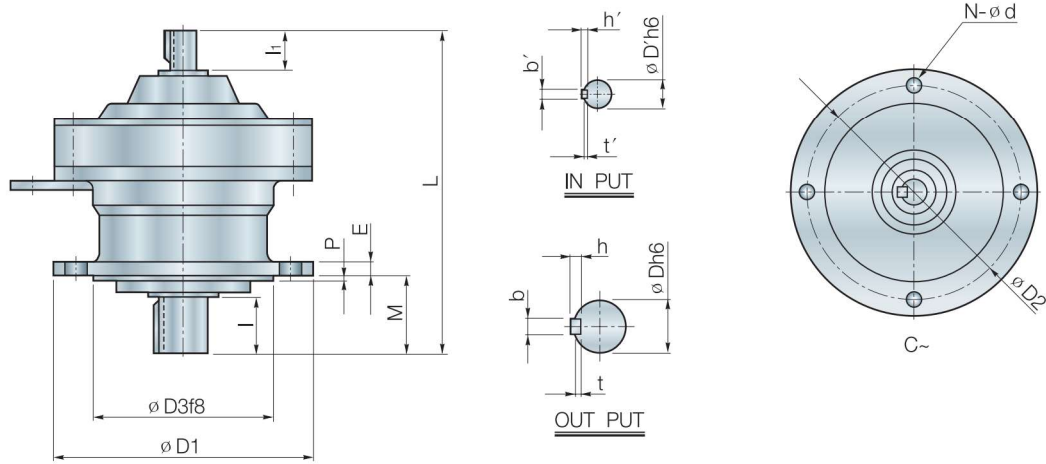
* DH - F2316 ~ F2719 형식은 특별주문 제작 사양이므로 연락주시면 즉시 도면을 보내 드립니다.

외형도

(수직 1단 양축형)

MODEL NO.

DV-F08~DV-F14

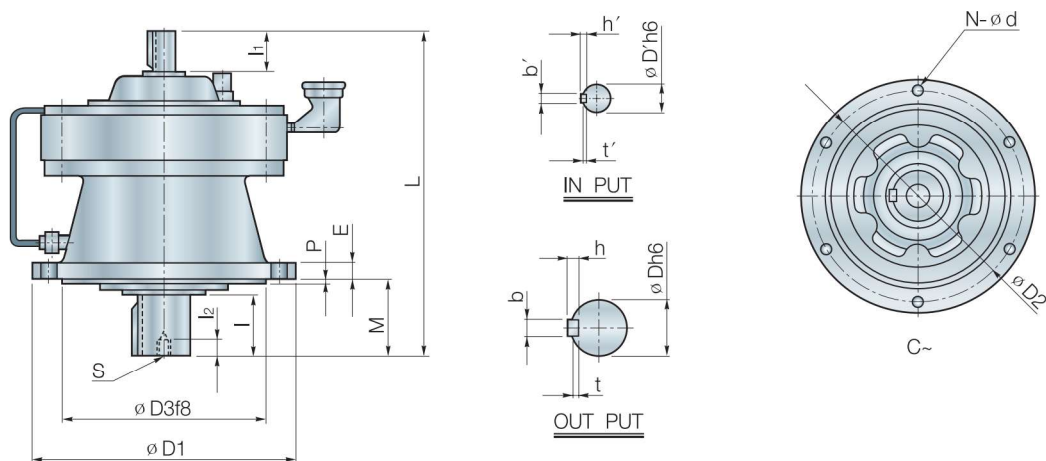


DIMENSIONS

형식	L	D	D'	D1	D2	D3	E	M	N	P	d	l	l ₁	b	h	t	b'	h	t'	중량
DV-F08	151	18	12	165	134	110	9	42	4	3	11	30	25	6	6	3.5	4	4	2.5	4.4
DV-F09	202	28	15	165	134	110	9	48	4	3	11	35	25	8	7	4	5	5	3	8.5
DV-F10	208	28	15	165	134	110	9	48	4	3	11	35	25	8	7	4	5	5	3	10
DV-F11	254	38	18	215	180	140	13	64	6	4	11	50	35	10	8	5	6	6	3.5	22
DV-F13	316	50	22	265	230	200	15	71	6	4	11	56	40	14	9	5.5	6	6	3.5	41
DV-F14	336	50	22	265	230	200	15	91	6	4	11	76	40	14	9	5.5	6	6	3.5	42

MODEL NO.

DV-F16~DV-F20N

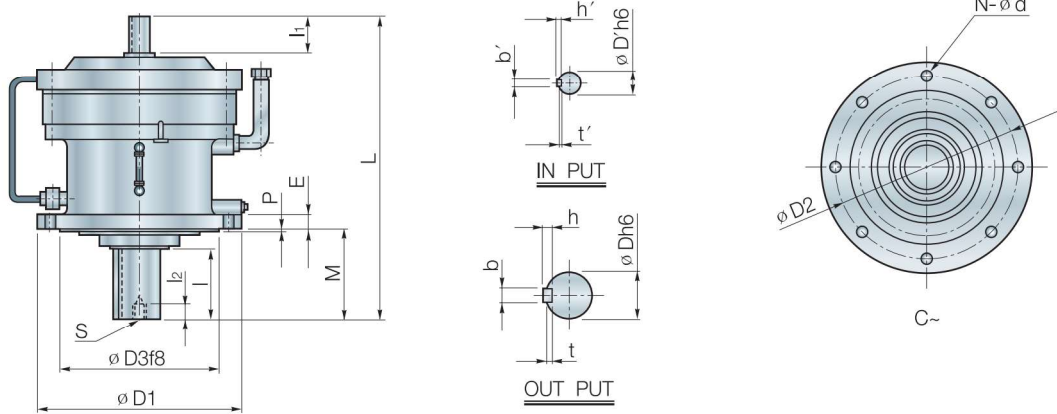


DIMENSIONS

형식	L	D	D'	D1	D2	D3	E	M	N	P	S	d	l	l ₁	l ₂	b	h	t	b'	h'	t'	중량
DV-F16	408	60	30	345	310	270	20	84	6	4	M10	11	75	45	18	18	11	7	8	7	4	78
DV-F17	472	70	35	405	360	316	22	89	8	5	M12	14	79	55	24	20	12	7.5	10	8	5	123
DV-F18	522	80	40	440	390	345	22	105	8	5	M12	18	95	65	24	22	14	9	12	8	5	149
DV-F19	615	95	45	500	450	400	30	140	12	6	M20	18	120	70	34	25	14	9	14	9	5.5	224
DV-F20N	675	100	45	460	405	360	30	204	8	6	M20	22	165	82	34	28	16	10	14	9	5.5	242

MODEL NO.

DV-F21~DV-F27N



DIMENSIONS

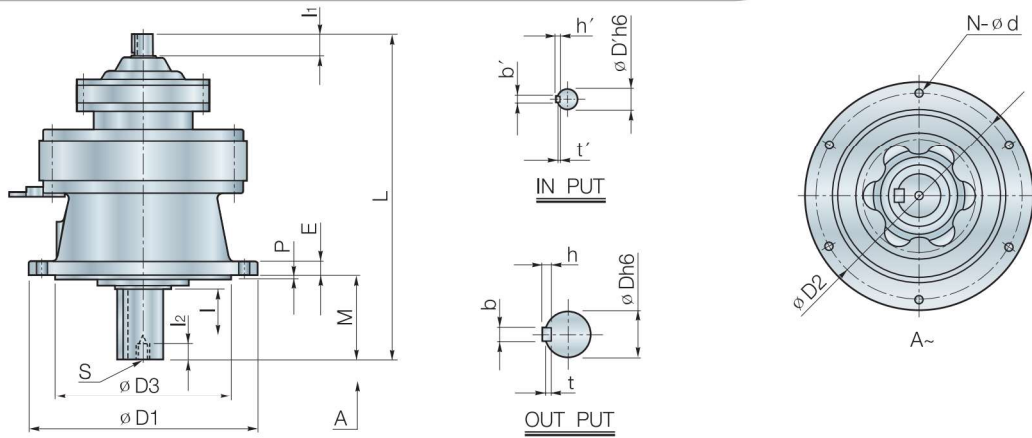
형 식	L	D	D'	D1	D2	D3	E	M	N	P	S	d	l	l ₁	l ₂	b	h	t	b'	h'	t'	중량
DV - F21	740	110	50	590	520	460	36	190	12	10	M20	22	165	80	34	28	16	10	12	8	4.5	317
DV - F21N	710	110	50	495	440	395	40	203	8	8	M20	24	165	82	34	28	16	10	14	9	5.5	313
DV - F22	855	120	55	655	590	525	45	242	12	8	M24	22	202	90	42	32	18	11	16	10	6	565
DV - F22N	755	120	55	540	475	420	36	210	8	12	M20	27	165	82	34	32	18	11	16	10	6	396
DV - F23N	840	130	60	575	510	455	45	250	8	12	M24	27	200	105	41	32	18	11	18	11	7	472
DV - F24	1120	140	70	890	800	690	55	252	12	12	M30	33	245	120	52	36	20	12	20	12	7.5	1128
DV - F24N	880	140	65	640	560	490	45	250	8	12	M24	33	200	105	41	36	20	12	18	11	7	569
DV - F25N	1045	160	80	695	610	545	50	295	8	12	M30	33	240	130	49	40	22	13	22	14	9	864
DV - F26N	1155	170	80	755	660	575	55	360	8	12	M30	39	300	130	49	40	22	13	22	14	9	1122
DV - F27N	1470	180	90	1165	1020	905	65	355	8	12	M30	39	320	150	52	45	25	15	25	14	9	2605

외형도

(수직 2단 양축형)

MODEL NO.

DV-F0807~DV-F1410

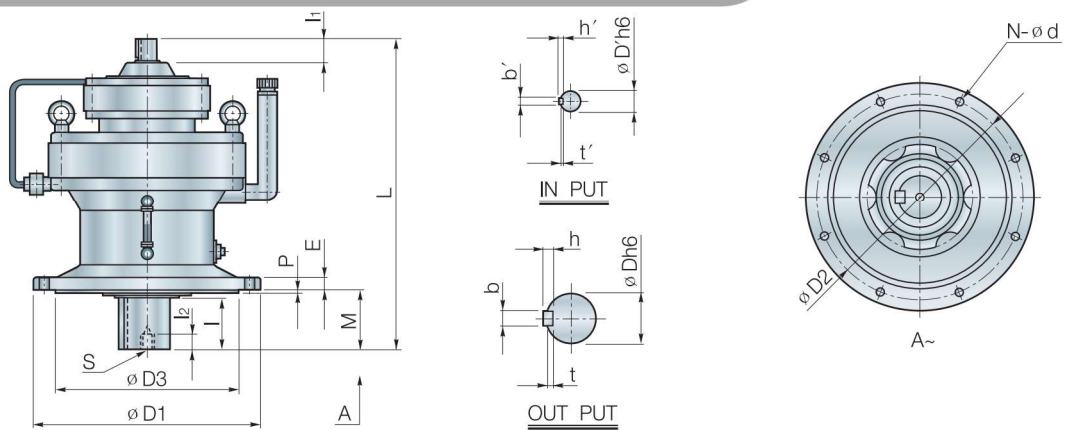


DIMENSIONS

형식	L	D	D'	D1	D2	D3	E	M	N	P	S	d	l	l ₁	l ₂	b	h	t	b'	h'	t'	중량
DV - F0807	184	18	12	165	134	115	10	42	4	4		11	30	15		5	5	3	4	4	2.5	6
DV - F0908	243	28	12	165	134	115	10	48	4	4		11	35	25		8	7	4	4	4	2.5	10
DV - F1008	257	28	12	165	134	115	10	48	4	4		11	35	25		8	7	4	4	4	2.5	12
DV - F1108	293	38	12	215	180	145	14	69	6	5		11	55	25		10	8	5	4	4	2.5	24
DV - F1109	312	38	15	215	180	145	14	69	6	5		11	55	25		10	8	5	5	5	3	28
DV - F1308	347	50	12	265	230	210	16	76	6	5	M10	11	61	25	18	14	9	5.5	4	4	2.5	40
DV - F1309	363	50	15	265	230	210	16	76	6	5	M10	11	61	25	18	14	9	5.5	5	5	3	44
DV - F1310	369	50	15	265	230	210	16	76	6	5	M10	11	61	25	18	14	9	5.5	5	5	3	45
DV - F1408	367	50	15	265	230	210	16	96	6	5	M10	11	81	25	18	14	9	5.5	4	4	2.5	40
DV - F1409	383	50	15	265	230	210	16	96	6	5	M10	11	81	25	18	14	9	5.5	5	5	3	44
DV - F1410	389	50	15	265	230	210	16	96	6	5	M10	11	81	25	18	14	9	5.5	5	5	3	45

MODEL NO.

DV-F1609~DV-F2013N

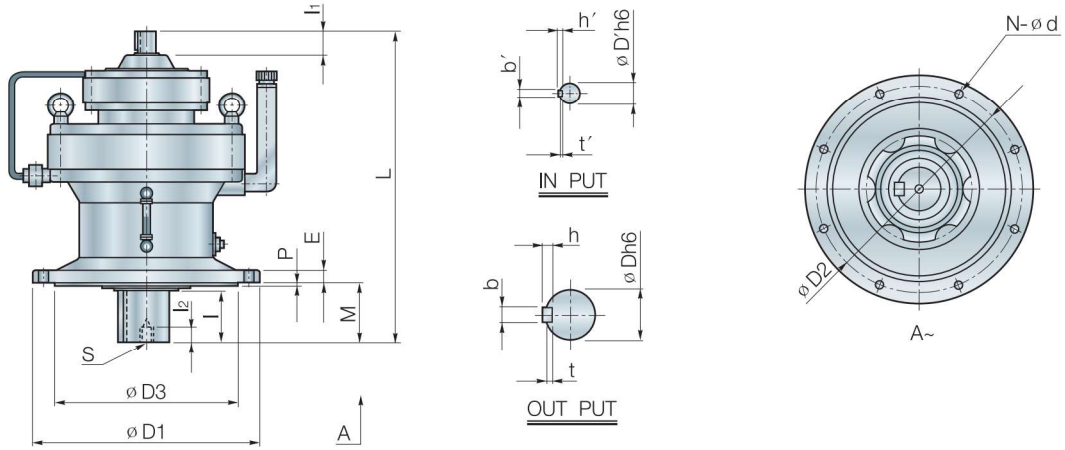


DIMENSIONS

형식	L	D	D'	D1	D2	D3	E	M	N	P	S	d	l	l ₁	l ₂	b	h	t	b'	h'	t'	중량
DV - F1609	433	60	15	345	310	275	22	89	6	6	M10	11	80	25	18	18	11	7	5	5	3	81
DV - F1610	439	60	15	345	310	275	22	89	6	6	M10	11	80	25	18	18	11	7	5	5	3	83
DV - F1611	462	60	18	345	310	275	22	89	6	6	M10	11	80	35	18	18	11	7	6	6	3.5	89
DV - F1709	478	70	15	410	360	326	24	94	8	7	M12	14	84	25	24	20	12	7.5	5	5	3	114
DV - F1710	484	70	15	410	360	326	24	94	8	7	M12	14	84	25	24	20	12	7.5	5	5	3	116
DV - F1711	510	70	18	410	360	326	24	94	8	7	M12	14	84	35	24	20	12	7.5	6	6	3.5	124
DV - F1810	526	80	15	440	390	355	24	110	8	7	M12	18	100	25	24	22	14	9	5	5	3	148
DV - F1813	577	80	22	440	390	355	24	110	8	7	M12	18	100	40	24	22	14	9	6	6	3.5	170
DV - F1911	629	95	18	495	450	405	32	145	12	8	M20	18	125	35	34	25	14	9	6	6	3.5	228
DV - F1913	650	95	22	495	450	405	32	145	12	8	M20	18	125	40	34	25	14	9	6	6	3.5	238
DV - F2011N	670	100	18	460	405	360	32	204	8	7	M20	22	165	35	34	28	16	10	6	6	3.5	244
DV - F2013N	710	100	22	460	405	360	32	204	8	7	M20	22	165	40	34	28	16	10	6	6	3.5	256

MODEL NO.

DV-F2113~DV-F2719N



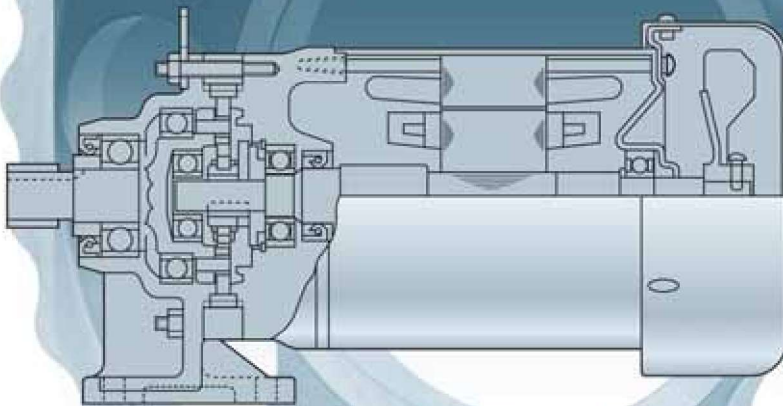
DIMENSIONS

형 식	L	D	D'	D1	D2	D3	E	M	N	P	S	d	l	l ₁	l ₂	b	h	t	b'	h'	t'	중량
DV - F2113	765	110	22	585	520	460	37	190	12	10	M20	22	165	40	34	28	16	10	6	6	3.5	383
DV - F2116	810	110	30	585	520	460	37	190	12	10	M20	22	165	45	34	28	16	10	8	7	4	408
DV - F2113N	730	110	22	495	440	395	37	203	8	9	M20	24	165	40	34	28	16	10	6	6	3.5	331
DV - F2116N	780	110	30	495	440	395	37	203	8	9	M20	24	165	45	34	28	16	10	8	7	4	353
DV - F2213	910	120	30	655	590	525	42	242	12	12	M24	22	202	45	42	32	18	11	8	7	4	598
DV - F2217	935	120	35	655	590	525	42	242	12	12	M24	22	202	55	42	32	18	11	10	8	5	618
DV - F2213N	771	120	22	540	475	420	37	210	8	12	M20	27	165	40	34	32	18	11	6	6	3.5	406
DV - F2217N	860	120	35	540	475	420	37	210	8	12	M20	27	165	55	34	32	18	11	10	8	5	453
DV - F2316N	881	130	30	575	510	455	42	250	8	12	M24	27	200	45	41	32	18	11	8	7	4	508
DV - F2318N	936	130	40	575	510	455	42	250	8	12	M24	27	200	65	41	32	18	11	12	8	5	542
DV - F2416	1156	140	40	890	800	690	52	252	12	12	M30	33	245	65	52	36	20	12	12	8	5	1168
DV - F2416N	920	140	30	640	560	490	45	250	8	12	M24	33	200	45	41	36	20	12	8	7	4	602
DV - F2418N	973	140	40	640	560	490	45	250	8	12	M24	33	200	65	41	36	20	12	12	8	5	631
DV - F2517N	1080	160	35	690	610	540	50	295	8	12	M30	33	240	55	49	40	22	13	10	8	5	923
DV - F2519N	1130	160	45	690	610	540	50	295	8	12	M30	33	240	70	49	40	22	13	14	9	5.5	991
DV - F2619N	1245	170	45	755	660	575	55	360	8	12	M30	39	300	70	49	40	22	13	14	9	5.5	1260
DV - F2719N	1510	180	45	1170	1020	910	65	355	8	12	M30	39	320	70	52	45	25	15	14	9	5.5	2655
DV - F2719	1502	180	45	1165	1020	910	65	355	8	12	M30	39	320	70	52	45	25	15	14	9	5.5	2658

3

기술자료

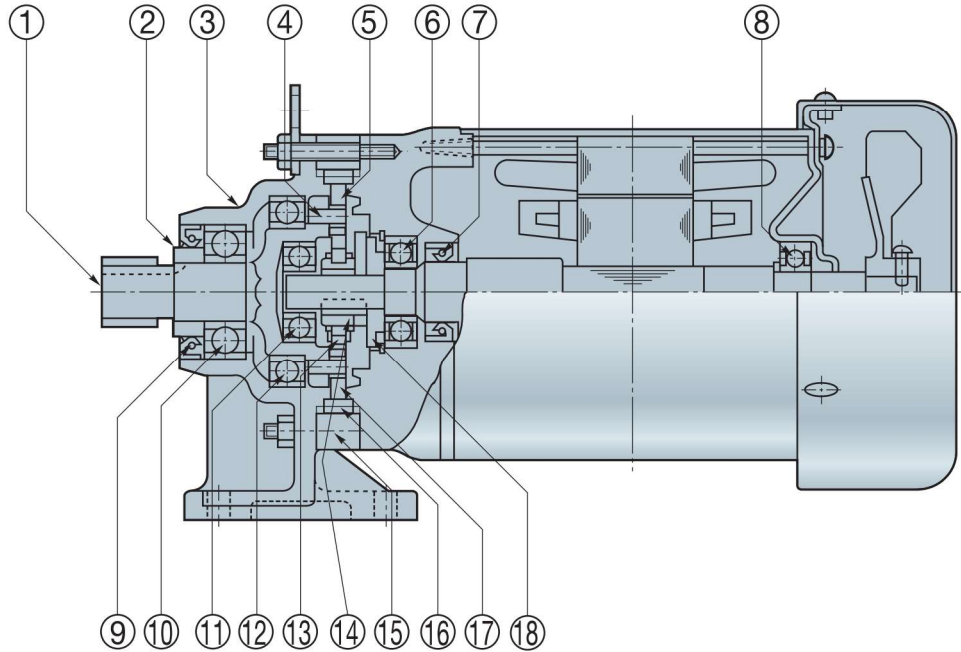
- 구조도
- 윤활유
- 전동기 결선
- 참고자료



구조도

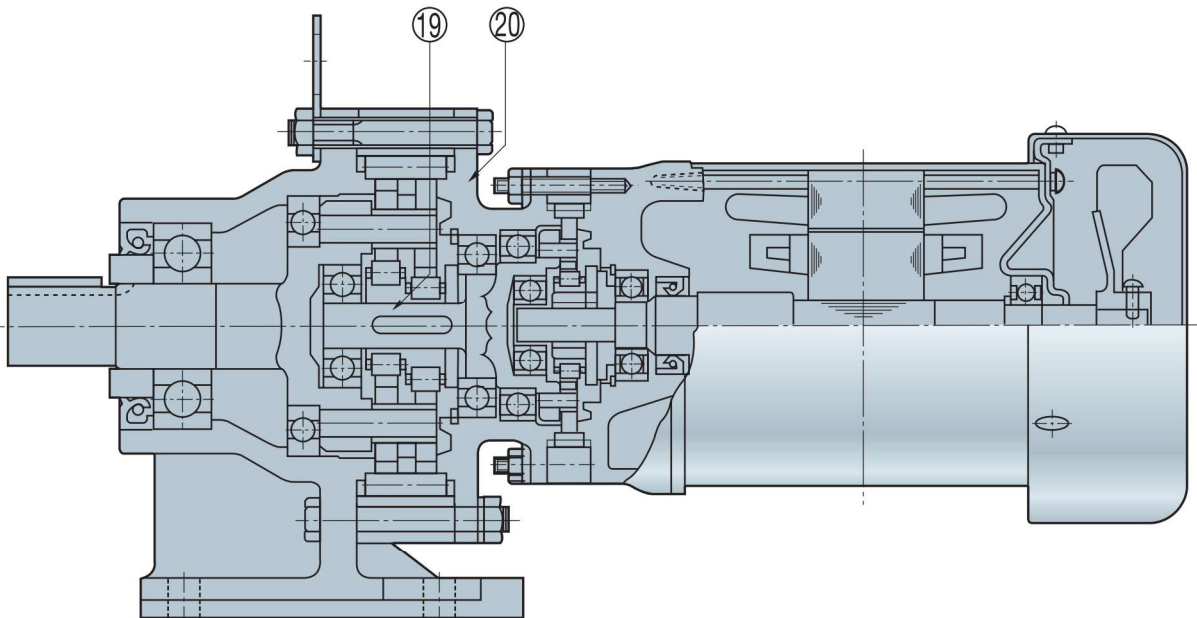
DHM

(1단형) 예) DHM 05-F08-11



DHM

(2단형) 예) DHM 02-F1008-231

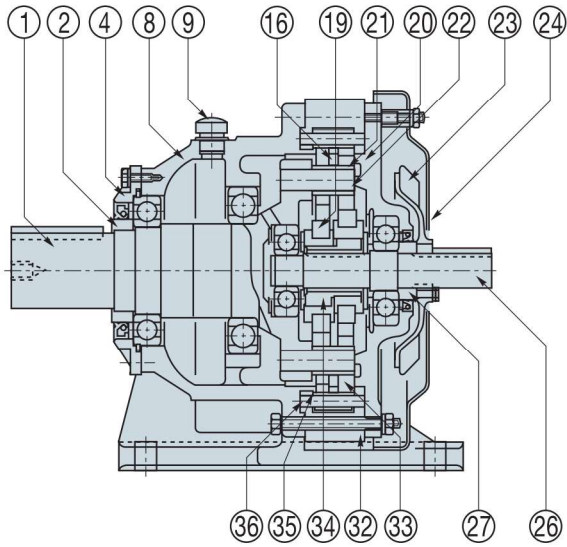


품번	부 품 명	품번	부 품 명	품번	부 품 명	품번	부 품 명
1	SLOW SPEED SHAFT	6	BEARING	11	BEARING	16	RING GEAR HOUSING
2	COLLAR	7	OIL SEAL	12	BEARING	17	CYCLOID DISC
3	CASE	8	BEARING	13	BEARING	18	COVER
4	SLOW SPEED SHAFT PIN	9	OIL SEAL	14	ECCENTRIC	19	MIDDLE FLANGE
5	SLOW SPEED SHAFT ROLL	10	BEARING	15	RING GEAR PIN	20	MIDDLE SHAFT

구조도

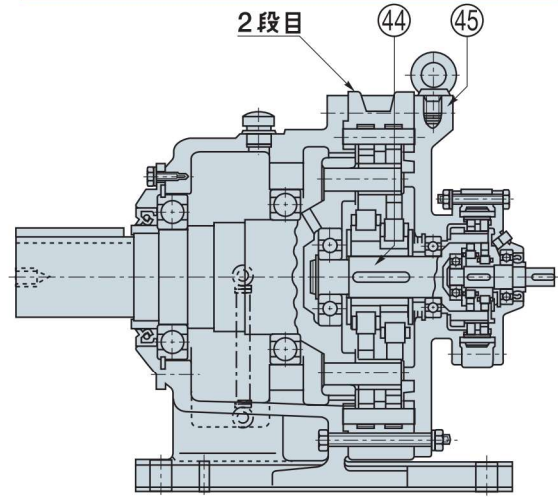
DH

(1단형) 예) DH-F18



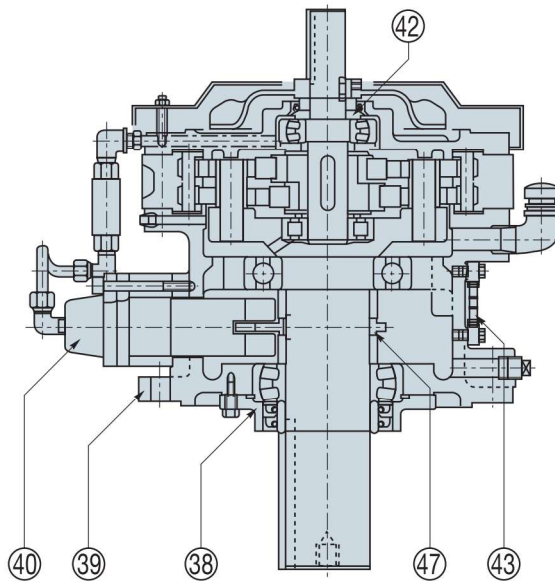
DH

(2단형) 예) DH-F1911



DW

(1단형) 예) DV-F20



품번	부 품 명	품번	부 품 명	품번	부 품 명	품번	부 품 명
1	SLOW SPEED SHAFT	20	HIGH SPEED END SHIELD	32	RING GEAR HOUSING	40	OIL PUMP
2	COLLAR	21	SLOW SPEED SHAFT ROLL	33	CYCLOD DISC	42	WASHER
4	END CAP	22	SLOW SPEED SHAFT PIN	34	ECCENTRIC	43	OIL GUAGE
8	CASE	23	COOLING FAN	35	RING GEAR ROLLER	44	MIDDLE SHAFT
9	OIL CAP	24	FAN COVER	36	RING GEAR PIN	45	MIDDLE FLANGE
16	SPACER RING	26	HIGH SPEED SHAFT	38	GLAND		
19	ROLLER BEARING	27	COLLAR	39	BASE		

감속기의 고장원인 및 대책

고 장	원 인	대 책
발 열	<ul style="list-style-type: none"> · 과부하 운전 · 윤활유의 과소 또는 과다 · 윤활유의 불량 또는 부적당 · 오일 시일 불량 · 전동기의 통풍 방해 · 고정자 코일이 층간에서 단락 · 전압의 불평형 · 축이 휘었거나 연결부의 장력이 팽팽하다. · 베어링의 불량(마모, 거칠다) · 베어링 부위의 억지조립, 부품의 마찰 	<ul style="list-style-type: none"> · 부하를 조절하거나 큰용량으로 교체 · OIL GAUGE점검 · 새 OIL로 교환 · 오일시일 교체 · 방해 요인 제거 · 수리한다. · 변압기 및 회로조사 · 축심점검, 장력을 조절 · 교체 · 분해점검후 수정
심한소음 및 이음	<ul style="list-style-type: none"> · 규칙적인 소음-치의 치합상태 불량, 베어링 손상 · 높은 금속음-윤활유 부족 · 불규칙 소음-이물질 침입, 베어링손상 · 회전자와 고정자의 접촉 · 고정부위가 헐겁다.(축과 기어, 플랜지접합부) 	<ul style="list-style-type: none"> · 기어교체, 베어링교체, 윤활유 보충 · 윤활유 보충 · 이물질제거(세척), 베어링교체 · 수리 · 분해후 점검, 원인제거, 교체
심한진동	<ul style="list-style-type: none"> · 치의 마모 · 이물질 침입 · 베어링 마모 및 손상 · 취부볼트 및 고정볼트의 이완 · 조립부위(축, 기어)의 이완 · 축심이 일직선이 아니다.(바란스가 나쁘다) · 케이스 및 연결부위 파손 	<ul style="list-style-type: none"> · 기어교체 · 이물질제거 및 윤활유교체 · 베어링 교체 · 볼트 조임 · 분해점검후 재조립 · 부하의 연결상태조사 및 재연결 · 교체
오일의 누유	<ul style="list-style-type: none"> · 오일시일손상 · 패킹불량(접합부) · 배유구 프러그 이완 · 유면계 파손 및 이완 · 기타 용접부위 누유 · 출력축 마모(셀링부위) 	<ul style="list-style-type: none"> · 오일시일교체 · 패킹교체 및 재셀링 · 단단히 체결(테프론 테이프) · 교체 · 재용접 또는 교체 · 출력축 교체
전동기 기동불능 또는 기동곤란	<ul style="list-style-type: none"> · 퓨우즈가 끊어진다. · 기동토크가 모자란다. · 코일의 단선 · 정전 또는 전원이 이상 · 과부하 · 베어링 및 부품의 끼임현상 	<ul style="list-style-type: none"> · 퓨우즈의 용량조사, 교체 · 기동방식교체 또는 용량 늘임. · 수리 · 전원 점검 · 전류측정 및 부하조사 · 재조립 또는 교체

윤활유

1) 윤활방식

수평형의 경우 유욕식 윤활이며 수직형은 1단형과 2단형은 유욕식 윤활이나 3단형의 경우 1.2단형은 유욕식 윤활이고 3단은 GREASE 윤활방식입니다.

2) 추천 OIL

주위온도(℃)	한국셀	호남정유	유공	모빌
-10 ~ 5	OMALA OIL 68	MEROPA LUBRICANT 68	SPARTAN EP 68	MOBIL GEAR 626 (ISO VG 68)
0 ~ 35	OMALA OIL 150	MEROPA LUBRICANT 150	SPARTAN EP 150	MOBIL GEAR 626 (ISO VG 150)
30 ~ 50	OMALA OIL 220, 320	MEROPA LUBRICANT 220, 320	SPARTAN EP 220, 320	MOBIL GEAR 626 (ISO VG 220, 320)

3) OIL 교환시기

OIL 교환시기		운전 조건
초기 교환시기	최초운전 360시간후	모든 조건
차기 교환시기	6개월	10시간 운전/1일
	2800시간	10~24시간 운전/일
	1~2개월	고온, 다습등 악조건

4) 추천 GREASE

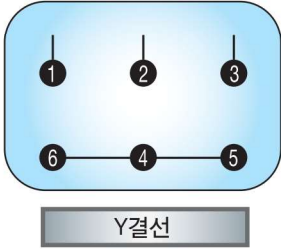
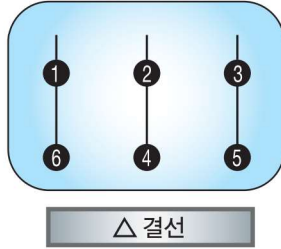
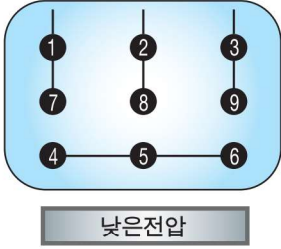
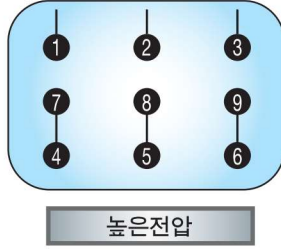
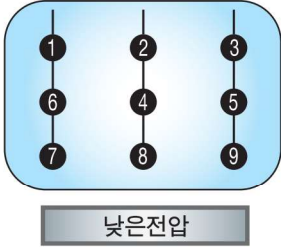
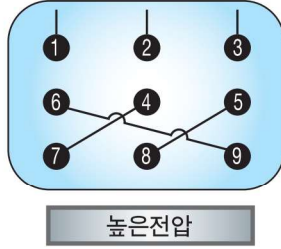
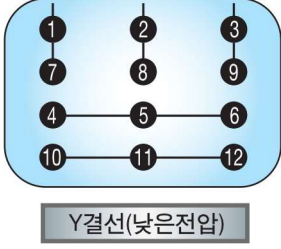
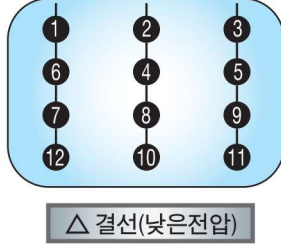


주위온도(℃)	한국셀	호남정유	유공	모빌
-10~50	ALVANIA GREASE 2	CROWN NO.2	MULTIFAK EP E	LUX 2

5) GREASE 보충 및 교환시기

TYPE	운전 조건		교환 / 시기
	보충		필요없음
3 단형	교환	10시간이내/1일	22000시간
		10~24시간/1일	4 ~ 5년

결 선

3상유도 전동기 결선

적 용	결 선 과 단 자 기 호	비 고
Y △ 기 동	 Y결선  △결선	· 용량11kw(15Hp) 이상일 경우 적용
2 전 압 용 (Y 결 선)	 낮은전압  높은전압	
2 전 압 용 (△ 결 선)	 낮은전압  높은전압	
2 전 압 용 (12 리 드 선)	 Y결선(낮은전압)  △결선(낮은전압)	
	 Y결선(높은전압)  △결선(높은전압)	

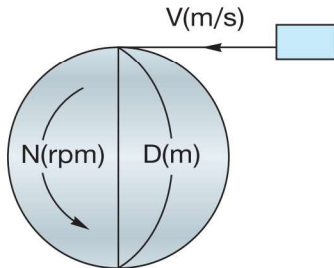
- (주) 1. 공급전원의 전압, 상수, 주파수, 형식등이 명판의 기재사항과 일치하는가 재확인하고 결선을 하여 주십시오.
 2. 결선은 직입기동 3리드선(leads), Y1-△기동용 6리드선 (leads), 2전압용 9리드선 (leads) 등에 따라 다르므로 명판의 결선도를 참고하여 결선하여야만 합니다.
 3. 15HP이상부터는 Y-△기동 결선을 하여야만 합니다.

AC, DC MAGNETIC BRAKE제어 회로도

BRAKE형식	결 선 과 단 자 기 호
AC-B 220V	
AC-B 380V	
DC-B 220V (내장형)	
DC-B 380V (내장형)	
DC-A 440V (외장형)	

참고자료

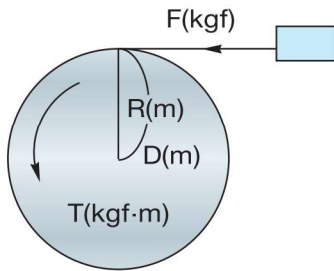
1. 회전수 N(rpm) 및 속도 V(m/s)



$$V = \pi \cdot D \cdot \frac{N}{60} \text{ (m/s)}$$

D : WHEEL 직경 (m)
($\pi = 3.14$)

2. 토크 T(Kgf · m)

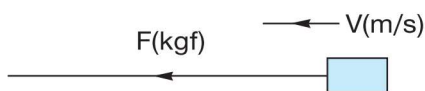


$$T = F \cdot R \text{ (kgf} \cdot \text{m)}$$

F : 하중 (kgf)

R : 회전반경 (m)

3. 동력 P(Kw)



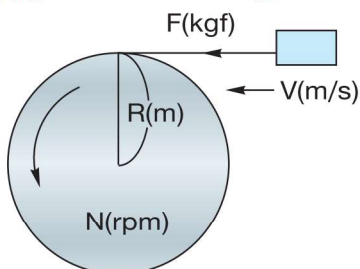
$$P = \frac{F \cdot V}{102} \text{ (kw)}$$

F : 하중

V : 속도 (m/s)

4. 동력 P(Kw), 토크 T(Kgf · m), 회전수 N(rpm)

$$P = \frac{N \cdot T}{975} \text{ (kw)}, \quad T = \frac{975 \cdot P}{N} \text{ (kgf} \cdot \text{m)}$$



$$P = \frac{F \cdot V}{102} \text{ (kw)}, \quad V = \pi \cdot 2 \cdot R \cdot \frac{N}{60} \text{ (m/s)}$$

$$\therefore P = \frac{F \cdot \pi \cdot 2 \cdot R \cdot \frac{N}{60}}{102} = \frac{2 \cdot \pi}{102 \times 60} \cdot N \cdot F \cdot R \text{ (kw)}$$

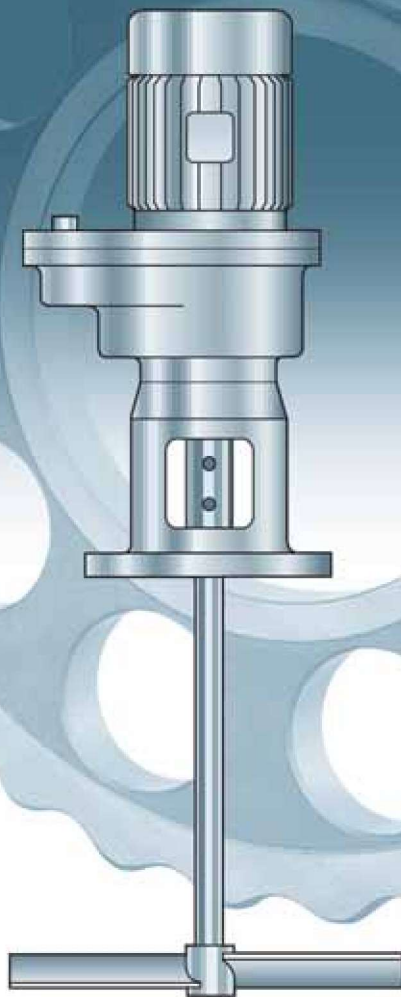
T = F · R 이므로

$$P = \frac{2 \cdot \pi}{102 \times 60} \cdot N \cdot T = \frac{N \cdot T}{975} \text{ (kw)}$$

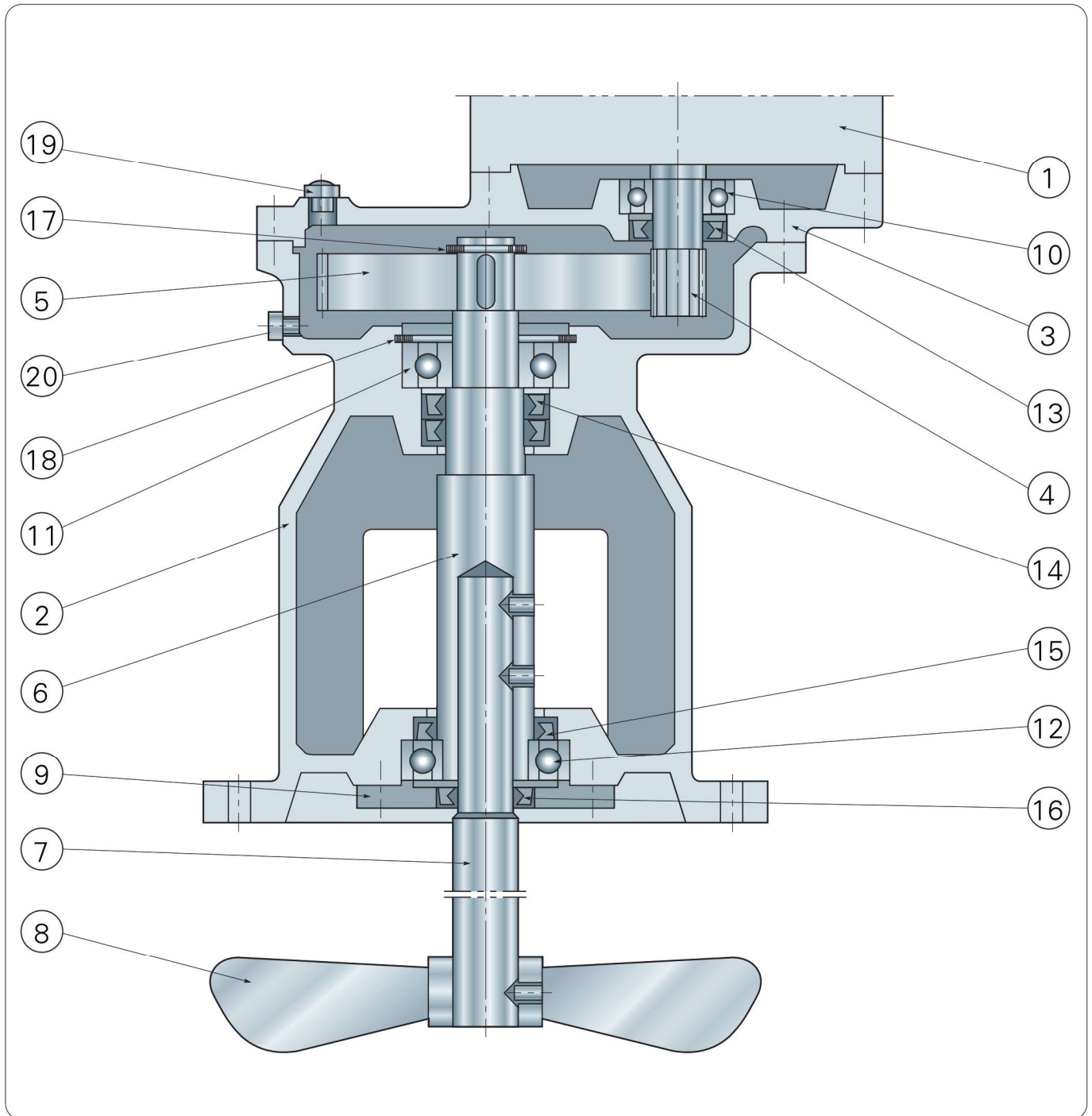
4

교반기

- 저속형
- 고속형



ASS'Y OF TW-AGITATOR

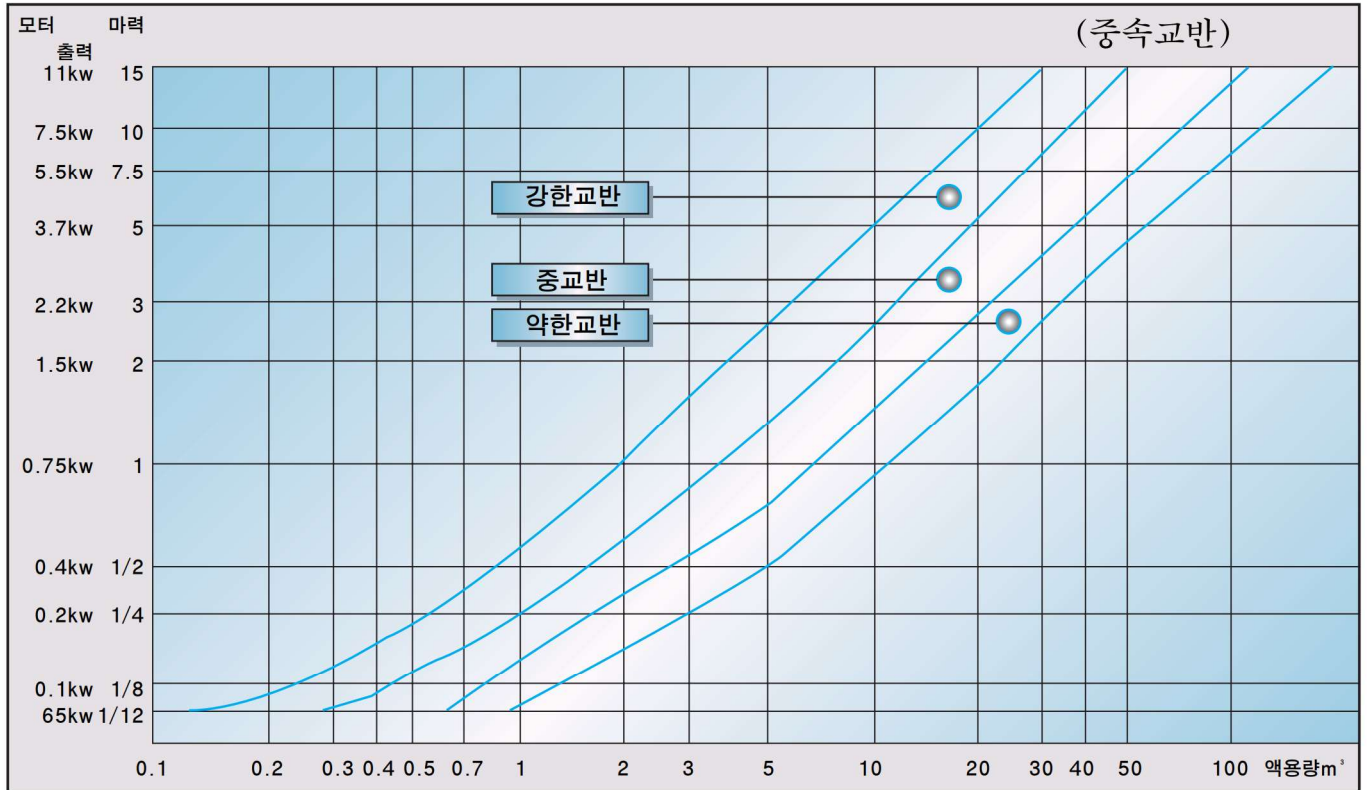


NO	PART NAME	MAT'L
1	MOTOR	PURCHASE
2	CASING	GC 200
3	MOTOR FLANGE	GC 200
4	PINION	SM 45C
5	GEAR	BAKELITE
6	OUTPUT SHAFT	SM 45C
7	MIXING SHAFT	STS 304
8	IMPELLER	STS 304
9	BEARING COVER	SS 41
10	MOTOR BEARING	PURCHASE

NO	PART NAME	MAT'L
11	BEARING	PURCHASE
12	BEARING	PURCHASE
13	OIL SEAL	NBR
14	OIL SEAL	NBR
15	OIL SEAL	NBR
16	OIL SEAL	NBR
17	SNAP RING	SPS
18	SNAP RING	SPS
19	AIR VENT	PVC
20	DRAIN	PURCHASE

교반기의 선정

① 교반액용량의 동력선정 그래프(참고치)



③ 상기표 적용조건 : 가용성액, 액액교반, 혼합점도 : 1CP, 비중 : 1.05이하의 원통형 탱크인 경우임
(주) 점도, 비중목적(고체와 액체등)의 다른종류의 경우는 기술부와 상담하여 주시기 바랍니다.

② 교반목적과 교반강도의 관계

상호관계	액과액		고체와액체			기체와액체		전달되는열		
교반사례 (참고)	저농도의 가용액에 원활한 교반	가용액 교반에 단시간 처리되는 경우	고농도액의 혼합균일-교반	고체분자의 침전방지	고체분자의 분산 혼합용해 등의 교반	고농도 고비중 또는 단단하고 큰 고체 입자 포함	저농도의 가스 흡수	중, 고농도액의 가스 흡수	중, 저농도액의 탱크내 온도 균일화	고농도액의 탱크내 온도 균일화
	저농도액의 제품의 교반등	중, 고농도액의 혼합이 원활하게 교반되는데 좋은것들	종류가 다른 수용성액의 혼합균일-교반하는 경우			혼합분산 용해 등의 교반	반응 배양의 교반	반응 배양의 교반		중농도액에 급속히 교반이 요구하는 경우
교반강도	약	중	강	약	중	강	중	강	중	강

③ 교반기 각부품의 표준 재질표

탱크내의 위치	재질	표준사용	사용액질에 응하는 재질			
			약산	중산	강산	
탱크 외	교반기 몸체	FC-20 SS-41	-			1. 고무라이닝은 경질천연고무를 표준으로하고 있는바 스텔리조건등에 따라 경질고무위에 연질고무를 이중으로 밀착가공도 할 수 있음. 2. 습도조건 때로는 각종 액질에 따라 부틸, 내오후렌등의 합성고무나 폴리메티렌, TEFLON 또는 그리스라미닝을 사용하는 경우가 있음.
	교반기 샤프트	S45C	-			
	교반기 카프링	S45C 또는 FC-20	○	FC20, SUS304 SS41	SUS304, FC20 SUS316, SS41	
탱크내 내산을 사용할때	교반기 샤프트	SUS304	○	SUS316	SUS316L	
	교반날개	SUS304	○	SS41+R/L	SS41+R/L	SS41+R/L
	교반날개센터볼트	SUS304	-	SUS316	SUS316L	HAS

【참고】 CST를 CP로 환산할 때에는 비중을 표시하시고 CST를 비중으로 곱한값이 Cp가 됩니다.
(예) 100CST의 액체비중이 0.9g/cm일 경우 100 × 0.9 = 90CP가 됩니다.
점도 참고치 (섭씨 20℃일때)
물:1CP 등유:10CP 중농도모다유(다이노모유):100CP 글리세린:1000CP
피마자유:2500CP (가열실린다유, 뽕뽕한 기름)

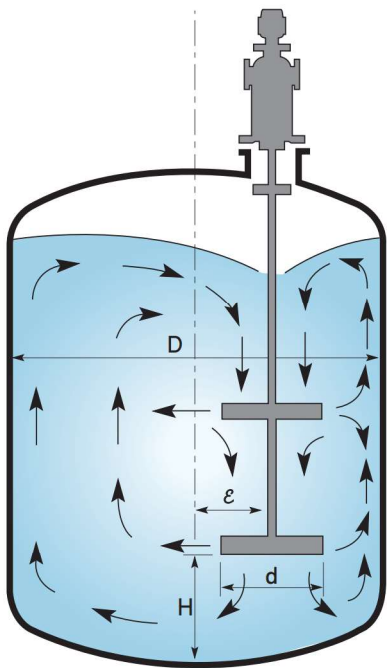
교반기의 선정

④ 교반기 설치방법

교반효율을 좌우하는 요소중의 하나가 교반기의 설치위치입니다. 그 선정에는 교반목적, 액의비중, 점도등의 성질, 혼합화 혼합시간등을 고려하면서 목적에 필요한 교반류를 결정합니다. 특히 원형조의 중심설치 교반시 소용돌이 현상(CONCENTRIC, VORTEX FLOW)이 발생하여 교반이 잘 이루어지지 않으므로 편심설치 또는 TANK내에 방해판(BAFFLE)를 설치하여 양호한 난류상태로 유도하며 보다 강력한 교반효과를 얻을 수 있습니다. 아래 그림은 설치요령을 도명으로 예를 들었으므로 참고바랍니다.

편심 설치의 경우

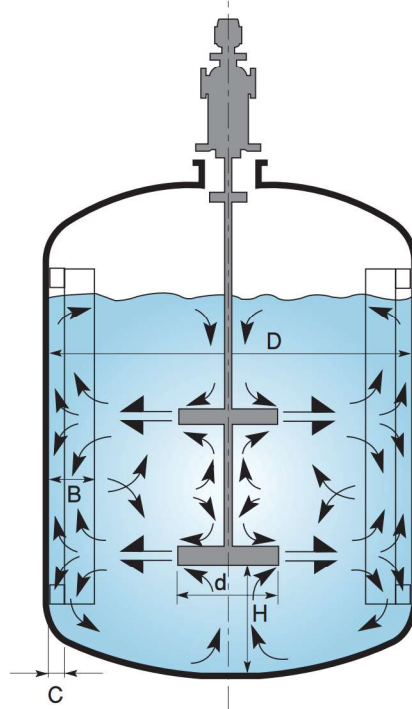
조내의 교반균일도를 높이기 위하여는 장방향조나 조내부 부속물이 많은 경우를 제외하고는 편심설치를 권합니다. 특히 저점도액의 교반의 경우등은 조내의 동심원적인 흐름이 없어져 양호한 난류상태가 됩니다.



$H = 0.25 \sim 1.5d$
 $d > 0.35D$ 일때
 $\epsilon = 0.5d$
 $d \leq 0.35D$ 일때
 $\epsilon = 0.2 \sim 0.25D$

방해판을 이용한 중심설치의 경우

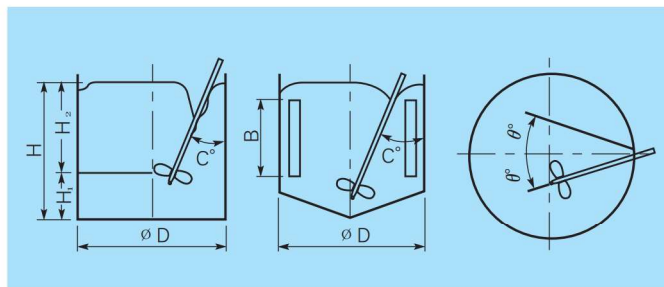
이경우 적극적으로 강한 난류상태를 만들어 냄으로써 교반효과가 증대됩니다. 방해판은 통상 2~4매를 조내에 설치하고 회전류와 직각으로 설치하는 것이 최적입니다. 또 다량의 고형물을 포함한 SLURRY OR CAPILLARY의 교반 혼합 및 고점도액 교반의 경우는 방해판이 무용무해한 경우도 있습니다.



$H = 0.25 \sim 1.5d$
 $B = 0.1D$
 $C = 0.025D$

POTABLE A/G 설치의 경우

주의 위 가장자리에 CLAMP로 부착하는 것이어서 부착각도(수직방향) $10^\circ \sim 20^\circ$ 로하고 필히 주의 중심에서 교반날개가 안쪽으로 가도록 고정시키는 것이 원칙입니다.


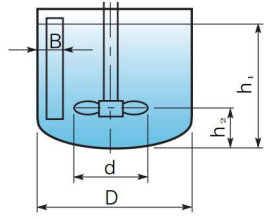

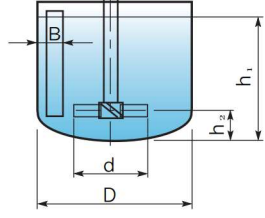

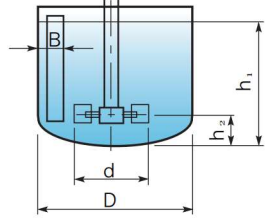

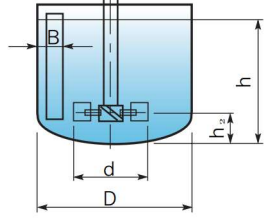

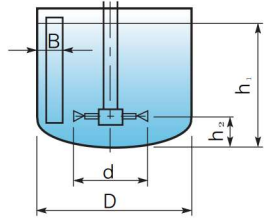


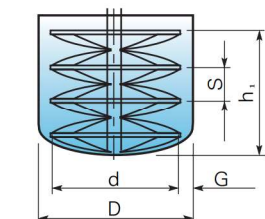


$B = 0.8 \sim 0.9$
 $C = 10 \sim 20^\circ$
 $\theta = 5 \sim 10^\circ$

POTABLE AGITATOR 설치 요령

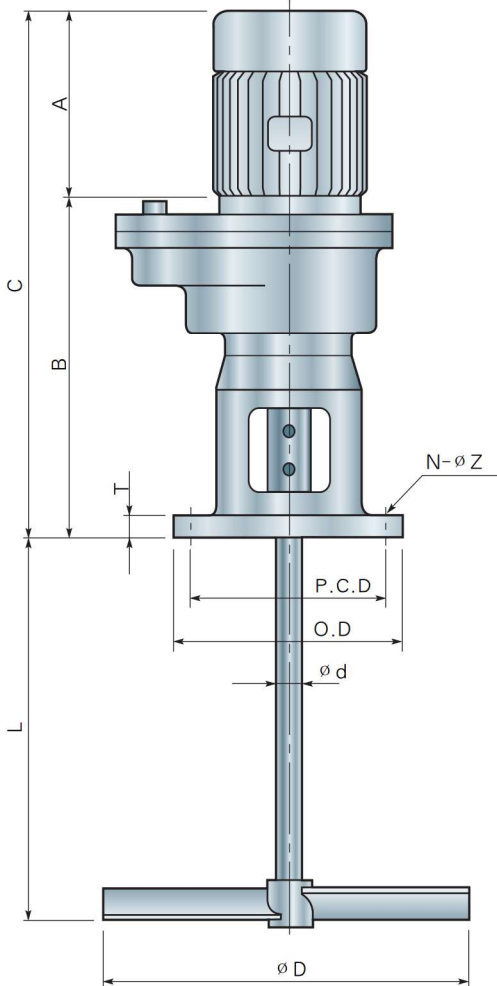
교반기의 선정

⑤ IMPELLER의 종류 및 적용

IMPELLER TYPE	설치조건 및 치수	FLOW의 형태 및 설비조건	실용 예
PROPELLER 	 <p> $d/D=0.15\sim0.4$ $h_1/D=0.8\sim1.2$ $h_2/D=0.25\sim0.35$ $B/D=0.08\sim0.12$ $Ne=0.35$ </p>	<ul style="list-style-type: none"> · AXIAL · 3~4 BAFFLE · 1,000cp이하 · 2-15m/SEC 	BLENDING SUSPENSION DISPERSION OF SOLID CIRCULATION/PUMPING DISSOLVING
PITCHED PADDLE 	 <p> $d/D=0.2\sim0.5$ $h_1/D=0.8\sim1.2$ $h_2/D=0.1\sim0.3$ $B/D=0.08\sim0.12$ $Ne=0.5\sim1.9$ </p>	<ul style="list-style-type: none"> · AXIAL-RADIAL · 2~4 BAFFLE · 10,000cp이하 · 3-10m/SEC 	BLENDING SUSPENSION DISPERSION OF SOLID HEAT TRANSFER DISSOLVING
FLAT TURBIN 	 <p> $d/D=0.2\sim0.45$ $h_1/D=0.8\sim1.2$ $h_2/D=0.2\sim0.4$ $B/D=0.08\sim0.12$ $Ne=4.6$ </p>	<ul style="list-style-type: none"> · RADIAL · 2~4 BAFFLE · 10,000cp이하 · 3-7m/SEC 	DISPERSION-L/L GASSING (HIGH SHEAR RATES) HEAT TRANSFER DISSOLVING
PITCHED TURBIN 	 <p> $d/D=0.25\sim0.5$ $h_1/D=0.8\sim1.2$ $h_2/D=0.1\sim0.3$ $B/D=0.08\sim0.12$ $Ne=1.5\sim1.9$ </p>	<ul style="list-style-type: none"> · AXIAL-RADIAL · 2~4 BAFFLE · 10,000cp이하 · 2-10m/SEC 	BLENDING DISPERSION-L/L DISPERSION-L/S SUSPENSION HEAT TRANSFER DISSOLVING
DISPERSED TURBIN 	 <p> $d/D=0.1\sim0.3$ $h_1/D=0.8\sim1.2$ $h_2/D=0.3$ $B/D=0.08\sim0.12$ $Ne=0.65$ </p>	<ul style="list-style-type: none"> · RADIAL · 2~4 BAFFLE · 1,000,000cp이하 · 8-20m/SEC 	DISPERSION-L/L DISPERSION-L/S (HIGH SHEAR RATES) EMULSION
ANCHOR 	 <p> $d/D=0.7\sim0.9$ $b/d=0.08\sim0.12$ $h_1/D=0.8\sim1.0$ $Ne=50$ </p>	<ul style="list-style-type: none"> · RADIAL · 100,000cp이하 · 2m/SEC이하 	REACTION BLENDING (HIGH VISCOUS LIQUIDS)
RIBBON HERICAL 	 <p> $d/D=0.8\sim0.95$ $s/d=0.5$ $h/d=0.85\sim1.2$ $G/D=0.05\sim0.1$ $Ne=440$ </p>	<ul style="list-style-type: none"> · AXIAL FORCED · CIRCULATION · 500,000cp이하 · 2m/SEC이하 	REACTION BLENDING (HIGH VISCOUS LIQUIDS)

고정형 저속 교반기 (FLANGE TYPE AGITATOR)

TWFL (LOW SPEED)



특징

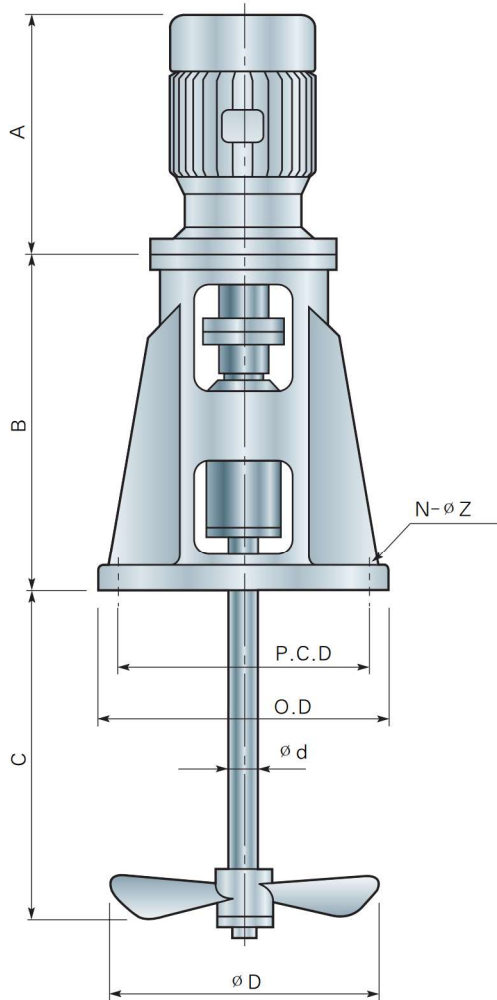
- 액량이 증감되는 경우에도 교반이 가능하며 중점 도액의 강력교반, 반응등에 사용합니다.
- 교반 목적에 따라 다양한 회전수를 선택할 수 있고 대량생산으로 신속한 납기와 가격이 저렴합니다.
- 직립형으로 설치, 고정부분이 FLANGE로 되어 있어 SHAFT의 흔들림이 없습니다.

단위 : mm

MODEL No	MOTOR (KW)	RPM	SHAFT		IMPELLER D	DIMENSION OF PARTS							MAXIMUM AGITATION CAPACITY (l)		WEIGHT APPROX (kg)		
			L(MAX)	d		A	B	C	OD	PCD	N	Z	T	100CP		2500CP	
TWFL-005	0.75	180	1,500	25	300	200	329	529	240	210	4	12	14	2,500	1,200	35	
		120															350
		90															450
		60															600
TWFL-01	0.75	180	1,500	25	350	205	329	534	240	210	4	12	14	5,000	2,500	40	
		120															450
		90															550
		60															700
TWFL-02	1.5	180	2,000	35	450	245	384	629	270	240	4	14	16	10,000	5,000	60	
		120															550
		90															650
		60															800
TWFL-03	2.2	180	2,100	45	500	275	436	711	300	265	6	18	20	15,000	7,500	70	
		120															600
		90															800
		60															900
TWFL-05	3.7	180	2,500	45	550	255	450	705	300	265	6	18	20	25,000	12,000	80	
		120															700
		90															850
		60															1,000

고속형 교반기

TWDH (DIRECT AGITATOR HIGH SPEED TYPE)



특징

- 짧은 시간내에 분체의 용해, 유화의 에멀전화에 탁월한 성능을 발휘합니다.
- 고속회전에 비해 소음 및 진동이 없습니다.

단위 : mm

MOTER No	RPM	MOTOR (KW)	DIMENSION OF PARTS									MAX CAPACITY (l)		WEIGHT (kg)
			A	B	C	D	E	F	d	N	Z	100CP	2500CP	
TWDH-404	1800 (4P)	0.4	259	290	1,000	110	240	280	30	4	14	1,300	600	70
TWDH-407		0.75	259	330	1,200	120	240	280	35	6	14	1,700	800	75
TWDH-415		1.5	310	360	1,500	140	240	280	40	6	14	2,100	1,000	85
TWDH-422		2.2	345	375	1,600	160	300	340	45	6	18	4,300	2,100	140
TWDH-437		3.7	330	395	1,700	180	300	340	50	6	18	8,500	4,200	152
TWDH-455		5.5	382	450	1,800	200	350	390	55	8	18	13,000	6,500	200
TWDH-604	1200 (6P)	0.4	259	290	1,000	140	240	280	30	4	14	1,300	600	70
TWDH-607		0.75	310	330	1,200	160	240	280	35	6	14	1,700	800	78
TWDH-615		1.5	345	360	1,500	180	300	340	40	6	14	2,100	1,000	140
TWDH-622		2.2	330	390	1,600	200	300	340	45	6	18	4,300	2,100	143
TWDH-637		3.7	382	415	1,700	230	350	390	50	6	18	8,500	4,200	190
TWDH-655		5.5	420	450	1,800	250	350	390	55	8	18	13,000	6,500	209
TWDH-804	900 (8P)	0.4	345	290	1,200	170	240	280	35	4	14	1,300	600	93
TWDH-807		0.75	345	350	1,500	190	300	340	40	6	14	1,700	800	127
TWDH-815		1.5	330	395	1,600	220	300	340	45	6	14	2,100	1,000	137
TWDH-822		2.2	382	405	1,700	250	350	390	50	6	18	4,300	2,100	184
TWDH-837		3.7	420	455	1,800	280	350	390	55	6	18	8,500	4,200	200
TWDH-855		5.5	474	480	2,000	320	400	440	60	8	18	13,000	6,500	294

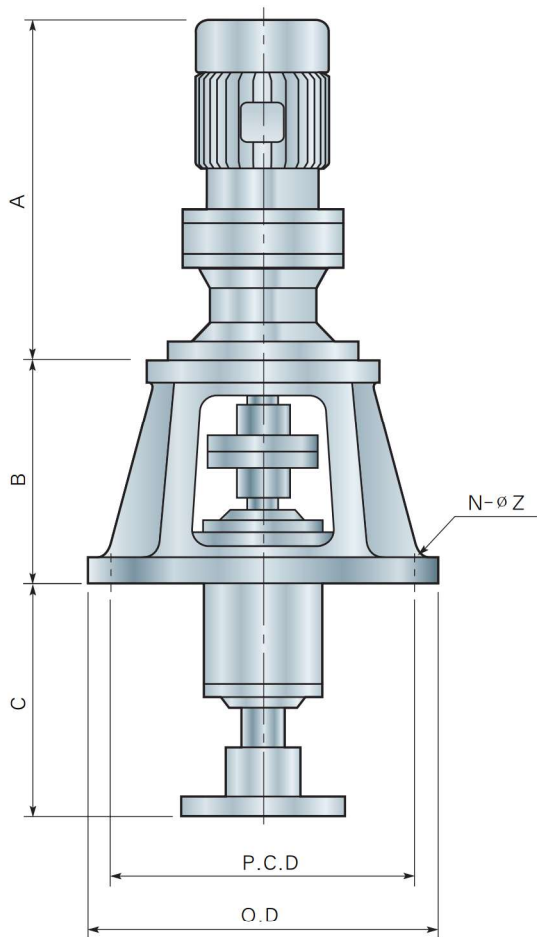
저속 입형 대형 교반기

TWLA (LARGE AGITATOR-LOW SPEED CYCLO TYPE)

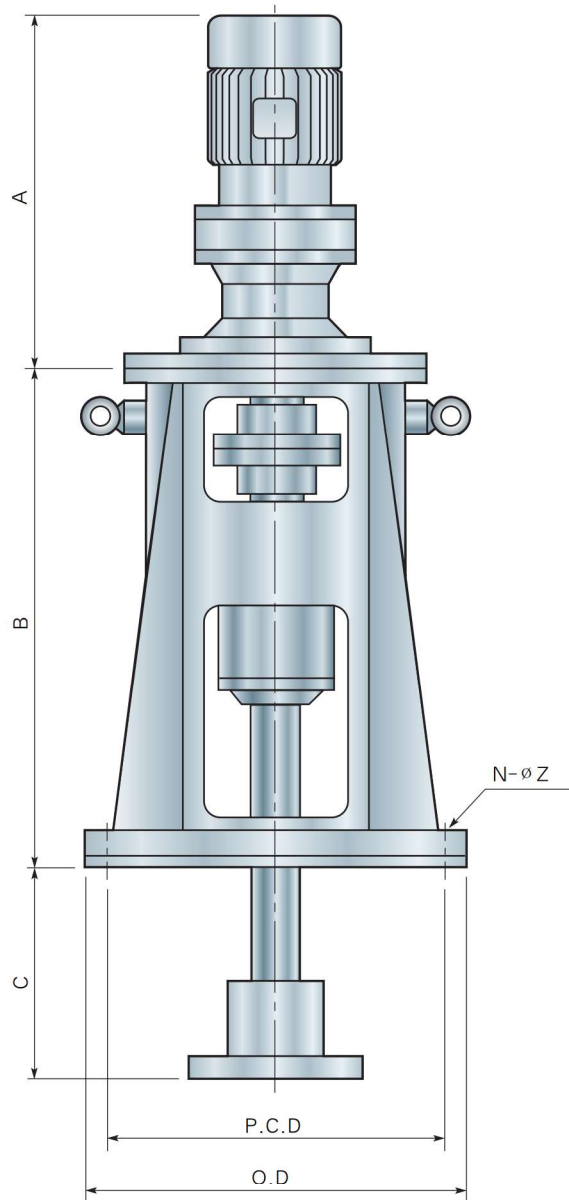
특징

- 대용량 고점도의 교반에 적합하며 교반의 목적에 따라 다양한 회전수의 교반기를 제작할 수 있어 선택의 범위를 넓게 하였습니다.
- 각종 변속기 및 모터의 취부가 용이하며 타사의 감속기와 호환성이 있고 GLAND PACKING, MECHANICAL SEAL의 장착을 할 수 있습니다.

S-TYPE



L-TYPE



S-TYPE DIMENSION

FRAME	B	C	PCD	OD	N	Z
02	202	250	292	325	6	19
03	202	250	292	325	6	19
05	234	300	340	380	6	19
10	270	300	370	430	6	22
20	310	300	410	470	6	22
30	310	350	500	550	6	25
50	360	450	600	700	12	25

L-TYPE DIMENSION

단위 : mm

10K FLA	B	C	PCD	OD	N	Z
150A	300	250	240	280	4	18
200A	400	250	290	330	6	18
250A	500	300	355	400	6	23
300A	600	300	400	445	8	23
350A	700	300	445	490	8	23
400A	850	350	510	560	8	25
450A	1,000	400	565	620	10	25

TWLA 교반기의 선정 TABLE

단위 : mm

MODEL	MOTOR	감속기 Fr. NO	Ratio	R.P.M	Mixing Shaft		Impeller (2B2ST)	Flange	Frame	Mixing Capacity (l)		Weight Approx (kg)					
	출력 KW				Size	Dimension		100CP	2500CP								
					Length	Dia	KS-10K	A									
TWLA0.5-11	0.4	028	1/11	164	1,500	30	350	150A	353	2,500	1,200	35					
TWLA0.5-17			1/17	106			400					35					
TWLA0.5-29			1/29	62			600					44					
TWLA0.5-35			1/35	51			700					54					
TWLA0.5-43			1/43	42			800					55					
TWLA0.5-59		038	1/59	31	1,800	35	900	200A	376			60					
TWLA01-11	0.75	028	1/11	164	1,500	30	400	200A	353	5,000	2,500	45					
TWLA01-17			1/17	106			550					49					
TWLA01-29			1/29	62			700					63					
TWLA01-35			1/35	51			800					64					
TWLA01-43			1/43	42			900					106					
TWLA01-59		038	1/59	31	1,800	35	1,000	200A	376			118					
TWLA02-11	1.5	038	1/11	164	2,000	40	500	200A	427	10,000	5,000	101					
TWLA02-17			1/17	106			600					103					
TWLA02-29			1/29	62			800					113					
TWLA02-35			1/35	51			900					113					
TWLA02-43			050	1/43			42					2,500	45	1,000	250A	474	183
TWLA02-59		1/59		31	2,800	50	1,200	193									
TWLA03-11	2.2	038	1/11	164	2,000	40	550	200A	462	15,000	7,500	160					
TWLA03-17			1/17	106			700					168					
TWLA03-29			050	1/29			62					2,500	45	950	509	182	
TWLA03-35		1/35		51	1,000	183											
TWLA03-43		1/43		42	1,100	193											
TWLA03-59			1/59	31	2,800	55	1,350	250A				350					
TWLA05-11	3.7	050	1/11	164	2,200	45	600	200A	494	25,000	12,000	176					
TWLA05-17			1/17	106			800					186					
TWLA05-29			1/29	62			1,000					199					
TWLA05-35			1/35	51			1,200					250A	350				
TWLA05-43			060	1/43			42					2,800	60	1,300	300A	549	550
TWLA05-59		1/59		31	3,000	70	1,500	585									
TWLA08-11	5.5	050	1/11	164	2,500	60	650	250A	546	35,000	18,000	198					
TWLA08-17			1/17	106			850					205					
TWLA08-29			060	1/29			62					3,000	70	1,100	300A	601	550
TWLA08-35		1/35		51	1,300	560											
TWLA08-43		070		1/43	42	3,500	80	1,400	640					635			
TWLA08-59			1/59	31	1,700			685									
TWLA10-11	7.5	060	1/11	164	3,000	70	700	300A	639	50,000	25,000	203					
TWLA10-17			1/17	106			900					550					
TWLA10-29			1/29	62			1,200					680					
TWLA10-35			070	1/35			51					4,000	80	1,400	350A	678	655
TWLA10-43				1/43			42							1,500			660
TWLA10-59		080	1/59	31	4,500	90	1,850		699			780					
TWLA15-11	11	060	1/11	164	4,000	80	750	300A	693	75,000	35,000	575					
TWLA15-17			1/17	106			1,000					585					
TWLA15-29			070	1/29			62					4,500	90	1,300	350A	732	650
TWLA15-35		1/35		51	4,500	100	1,500	710									
TWLA15-43		1/43		42			1,600	750									
TWLA15-59		095	1/59	31	4,500	100	1,950		794			1,410					
TWLA20-17	15	070	1/17	106	4,500	90	1,100	350A	776	100,000	50,000	660					
TWLA20-29			1/29	62			1,400					730					
TWLA20-35			080	1/35			51					4,800	100	1,600	450A	797	775
TWLA20-43		095		1/43	42	4,800	110	1,700	838								
TWLA20-59		110		1/59	31	4,800	120	2,050	898					1,600			
TWLA30-17		22	080	1/17	106	5,000	100	1,100	400A			837	150,000	75,000	755		
TWLA30-29	095		1/29	62	5,000	120	1,500	450A	878	1,335							
TWLA30-43	100		1/43	42			1,900			938	1,645						

CYCLO REDUCER DATA SHEET

SHEET NO.

Cotomer :	Date. 200 . 00. 00
Project :	Item NO.
Req'd : SET	Requisition NO.
DESIGN CONDITION	
Temperature design : °C	Operation : °C
Pressure design : kg/cm ² G	Operation : kg/cm ² G
Requid Name :	Viscosity :
SP. Gr :	
VESSEL DATA	
Type : Cylindrical <input type="checkbox"/> Square <input type="checkbox"/>	Type of Head : Open <input type="checkbox"/> Closed <input checked="" type="checkbox"/>
Vessel Size :	Type of Botton : Falt <input type="checkbox"/> Cone <input checked="" type="checkbox"/>
CONDITION OF SERVICE	
Reducer Type :	Reducer Spec :
Duration : Hour per day	Desing Temp : 25 °C
Service factor :	Impact Load : Uniform <input type="checkbox"/> Medium <input type="checkbox"/> Heavy <input type="checkbox"/>
Max. Allowable Torque : kgf · m	Ratio :
Torque Limit : Yes <input type="checkbox"/> No <input type="checkbox"/>	
MATERIALS	
Shaft : S45C	Drive Unit : FC25
Casing : FC25	Ring Gear Housing : FC25
Disk(Gear) : SUJ2	Box Pin. Roller : SUJ2
Pin & Roller : SUJ2	FLG Couqling : S45C
Metal Box Ruq'd? yes <input type="checkbox"/> No <input checked="" type="checkbox"/>	Size : Mat 1: FC20
DRIVE MOTER	
Manufacture : HICO	Motor type : T.E.F.C
Spec : HP P Volt	Phalse HZ CW/CCW
Brake Type :	
Weight Data : Driver kg Reducer kg Total kg	
Remarks :	
DONGSHIN CYCLO CO.,LTD	

RESULT OF INSPECTION & TESTING DONGSHIN CO.,LTD

SHEET NO.

Couustomer :
Ontract No :
Item No :

Requisition No :
No. of Units : set

DONGSHIN CYCLO REDUCER

Model No :	Rduction Ratio :
Torque Limit : Yes () No ()	Out put rpm :
	In put rpm :
Motor Capacity: V 7.5 KW P	Phase Hz
Motor Type : T.E.F.C	Motor Maker : HICO
BRake Type :	

TEST RESULT

Inspection Item	Result
1. Appearance	good
2. Painting(에폭시프라이마 VP184PTA-2231)	good
3. Dimension	good
4. No Load Running Test.	
- Out put Speed : rpm	good
- Noise : 63 dB	good
- Vibration : 0.04mm	good
- Operating Heat	good
- Oil Leaking Heat (OMALA 150)	good

SerialNo. of CYCLO REDUCER

Remarks : 1. Out put Torque Rating Kgf.m

Date of Test	Tested By	Cheked By	Approved By
20 . 00. 00			



강력한 내구성, 탁월한 성능의
**DONGSHIN
CYCLO REDUCER**

MAIN PRODUCTS

1. CYCLO REDUCER
2. 침전조용 CYCLO 감속기
3. AGITATOR
4. 스미토모 BEIER-CYCLO VARIATOR 수리 전문



동신기업(주)

DONGSHIN INDUSTRIAL CO.,LTD.

본사 · 공장 : 경기도 시흥시 무지내동 17-13번지
TEL : (031)313-1267~8 FAX : (031)315-6424
A/S : (02)868-5405 24시 비상망 : 011-229-2579
http : www.dscyclo.com
E-mail : ds5405@yahoo.co.kr